



PNS125-184

SICK
Sensor Intelligence.



Bestellinformationen

Typ	Artikelnr.
PNS125-184	1019435

Weitere Geräteausführungen und Zubehör → www.sick.com/

Technische Daten im Detail

Technische Daten

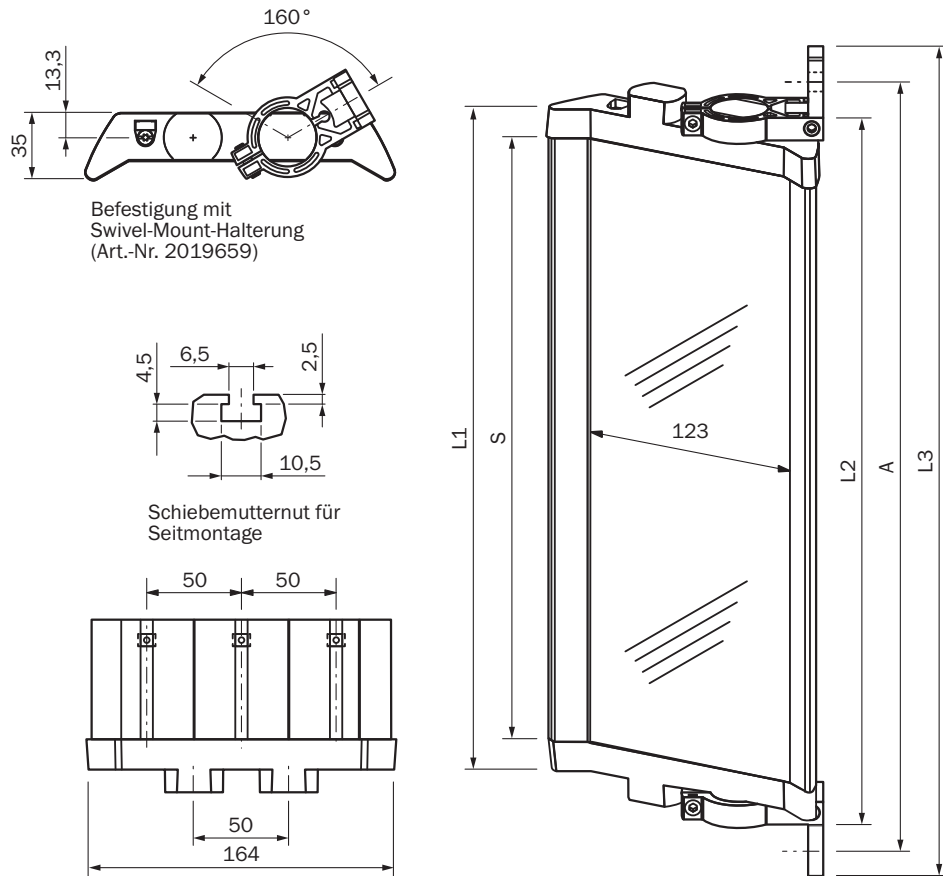
Zubehörgruppe	Umlenkspiegel
Beschreibung	Horizontale Umlenkung
Reichweite von ... bis	4 m ... 15 m
Geeignet für Schutzfeldhöhe	150 mm ... 1.800 mm
Material Spiegel	Glas
Lieferumfang	Inkl. Befestigungssatz Swivel Mount

Klassifikationen

ECl@ss 5.0	27279207
ECl@ss 5.1.4	27279207
ECl@ss 6.0	27279207
ECl@ss 6.2	27279207
ECl@ss 7.0	27279207
ECl@ss 8.0	27279207
ECl@ss 8.1	27279207
ECl@ss 9.0	27273605
ECl@ss 10.0	27273605
ECl@ss 11.0	27273605
ETIM 5.0	EC002467
ETIM 6.0	EC002467
UNSPSC 16.0901	39111827

Maßzeichnung (Maße in mm)

PNS125



Spiegelhöhe S	L1	L2	L3	A
340	372	396	460	440
490	522	546	610	590
640	672	696	760	740
790	822	846	910	890
940	972	996	1.060	1.040
1.090	1.122	1.146	1.210	1.190
1.240	1.272	1.296	1.360	1.340
1.390	1.422	1.446	1.510	1.490
1.540	1.572	1.596	1.660	1.640
1.690	1.722	1.746	1.810	1.790
1.840	1.872	1.896	1.960	1.940
1.990	2.022	2.046	2.110	2.090
2.140	2.172	2.196	2.260	2.240

SICK AUF EINEN BLICK

SICK ist einer der führenden Hersteller von intelligenten Sensoren und Sensorlösungen für industrielle Anwendungen. Ein einzigartiges Produkt- und Dienstleistungsspektrum schafft die perfekte Basis für sicheres und effizientes Steuern von Prozessen, für den Schutz von Menschen vor Unfällen und für die Vermeidung von Umweltschäden.

Wir verfügen über umfassende Erfahrung in vielfältigen Branchen und kennen ihre Prozesse und Anforderungen. So können wir mit intelligenten Sensoren genau das liefern, was unsere Kunden brauchen. In Applikationszentren in Europa, Asien und Nordamerika werden Systemlösungen kundenspezifisch getestet und optimiert. Das alles macht uns zu einem zuverlässigen Lieferanten und Entwicklungspartner.

Umfassende Dienstleistungen runden unser Angebot ab: SICK LifeTime Services unterstützen während des gesamten Maschinenlebenszyklus und sorgen für Sicherheit und Produktivität.

Das ist für uns „Sensor Intelligence.“

WELTWEIT IN IHRER NÄHE:

Ansprechpartner und weitere Standorte → www.sick.com