

Kółka ręczne 2-ramienne z tworzywa sztucznego, z rękojeścią obrotową

Opis artykułu/ilustracje produktu



Opis

Materiał:

Koło ręczne z poliamidu wzmocnionego i stabilizowanego.
 Kołpak z poliamidu.
 Tuleja przelotowa ze stali.
 Wkładka gwintowana do rękojeści cylindrycznej, mosiądz.

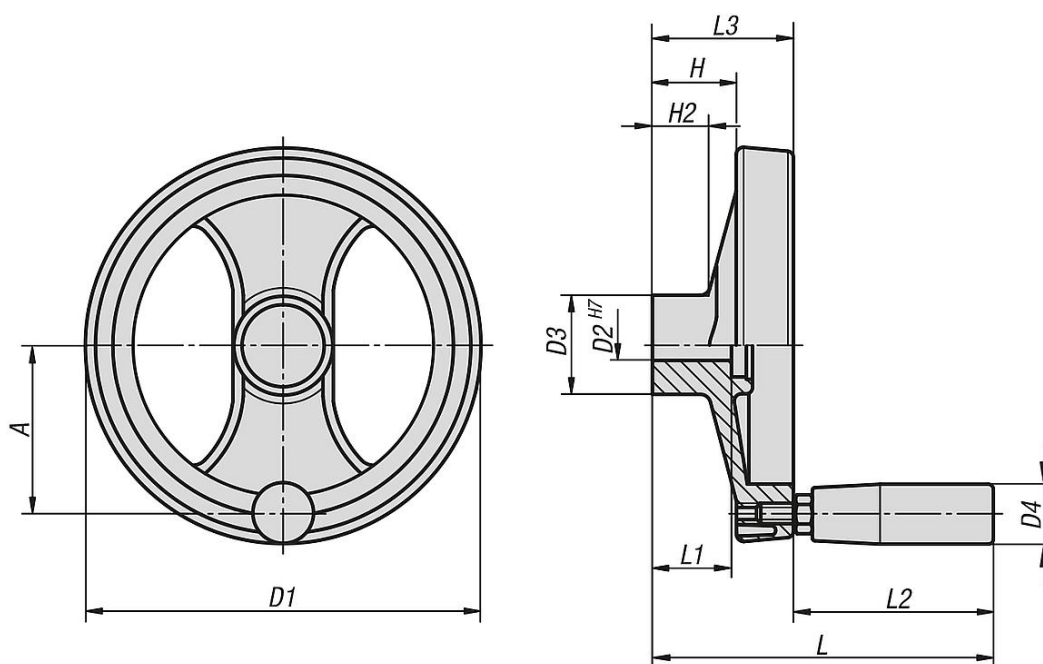
Wersja:

Koło ręczne odporne na działanie smaru i oleju, czarne (RAL 9011), satynowane.
 Kołpak szary (RAL 7035).
 Tuleja przelotowa oksydowana.

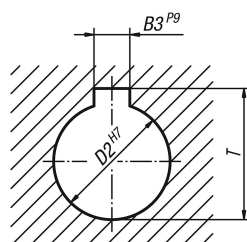
Na zapytanie:

Inne kolory kołpaków,
 wykonania specjalne

Rysunki



DIN 6885-1



Kółka ręczne 2-ramienne z tworzywa sztucznego, z rękojeścią obrotową

Przegląd artykułów

Nr Zamówienia	Wersja 1	D1	D2	D3	D4	H	H2	A	L	L1	L2	L3	B3	T
K0725.4080X08	otwór pasowany	80	8H7	24,5	20	20	16	30	85	20	51	34	-	-
K0725.4080X10	otwór pasowany	80	10H7	24,5	20	20	16	30	85	20	51	34	-	-
K0725.4100X10	otwór pasowany	99	10H7	28	20	25,5	20	38	93	24	51	43	-	-
K0725.4100X12	otwór pasowany	99	12H7	28	20	25,5	20	38	93	24	51	43	-	-
K0725.4130X12	otwór pasowany	129	12H7	32	23	30	21	55	112	24	62	50	-	-
K0725.4130X14	otwór pasowany	129	14H7	32	23	30	21	55	112	24	62	50	-	-
K0725.4160X14	otwór pasowany	159	14H7	40	23	33	22	66	119	32	62	57	-	-
K0725.4160X16	otwór pasowany	159	16H7	40	23	33	22	66	119	32	62	57	-	-
K0725.4200X16	otwór pasowany	198	16H7	51	26	31	17,5	82	141	32	81	60	-	-
K0725.4200X20	otwór pasowany	198	20H7	51	26	31	17,5	82	141	32	81	60	-	-
K0725.4250X20	otwór pasowany	252	20H7	55,5	27	39,5	24	113	163	36	92	71	-	-
K0725.4250X24	otwór pasowany	252	24H7	55,5	27	39,5	24	113	163	36	92	71	-	-
K0725.4345X20	otwór pasowany	346	20H7	67,5	27	42	24	146	171	32	92	79	-	-
K0725.5080X08	otwór pasowany z rowkiem	80	8H7	24,5	20	20	16	30	85	20	51	34	2	9
K0725.5080X10	otwór pasowany z rowkiem	80	10H7	24,5	20	20	16	30	85	20	51	34	3	11,4
K0725.5100X10	otwór pasowany z rowkiem	99	10H7	28	20	25,5	20	38	93	24	51	43	3	11,4
K0725.5100X12	otwór pasowany z rowkiem	99	12H7	28	20	25,5	20	38	93	24	51	43	4	13,8
K0725.5130X12	otwór pasowany z rowkiem	129	12H7	32	23	30	21	55	112	24	62	50	4	13,8
K0725.5130X14	otwór pasowany z rowkiem	129	14H7	32	23	30	21	55	112	24	62	50	5	16,3
K0725.5160X14	otwór pasowany z rowkiem	159	14H7	40	23	33	22	66	119	32	62	57	5	16,3
K0725.5160X16	otwór pasowany z rowkiem	159	16H7	40	23	33	22	66	119	32	62	57	5	18,3
K0725.5200X16	otwór pasowany z rowkiem	198	16H7	51	26	31	17,5	82	141	32	81	60	5	18,3
K0725.5200X20	otwór pasowany z rowkiem	198	20H7	51	26	31	17,5	82	141	32	81	60	6	22,8
K0725.5250X20	otwór pasowany z rowkiem	252	20H7	55,5	27	39,5	24	113	163	36	92	71	6	22,8
K0725.5250X24	otwór pasowany z rowkiem	252	24H7	55,5	27	39,5	24	113	163	36	92	71	8	27,3
K0725.5345X20	otwór pasowany z rowkiem	346	20H7	67,5	27	42	24	146	171	32	92	79	6	22,8