

## Sworznie ustalające • z sensorem

22123.0110



### Opis produktu

Trzpień ustalające służą do indeksowania otworów.

Trzpień ustalający z czujnikiem umożliwia monitorowanie pozycji trzpienia indeksującego.

Po włączeniu czujnik przełącza się już po 2/3 odległości indeksowania  $l_2$ . Oprócz sygnału elektronicznego stan przełącznika jest wskazywany bezpośrednio na czujniku za pomocą diody LED.

### Materiał

#### Korpus

- Stal nierdzewna 1.4305

#### Zatrząsk

- Stal nierdzewna 1.4305, niklowana

#### Gałka

- Tworzywo sztuczne (PA 6), czarne, matowe

#### Kabel

- Tworzywo sztuczne PUR, czarne

#### Magnes

- Trwały magnes

#### Czujnik

- Tworzywo sztuczne (PA 6), czarne, matowe

#### Nakrętka blokująca

- Stal nierdzewna A2 (ISO 8675)

### Montaż

Dołączony oddzielny czujnik i zacisk czujnika można zamontować za pomocą dołączonego klucza imbusowego. Kierunek wyprowadzenia kabla czujnika można określić indywidualnie.

1. Wsuń czujnik z boku zacisku czujnika.
2. Dokręć wewnętrzną śrubę sześciokątną czujnika z niewielką siłą ręki (maks. 0,1 Nm).
3. Zatrząśnij zacisk czujnika w pierścieniowym rowku trzpienia indeksującego w dowolnej pozycji.
4. Obracając zacisk czujnika, można regulować kierunek wyprowadzenia kabla czujnika.

Uwaga:

Aby uniknąć zakłóceń, na trzpień wskaźnikowy nie powinny oddziaływać żadne pola magnetyczne.

### Działanie

W wersji z blokadą przycisk wyciągnąć, przekręcić o 90° i zabezpieczyć w rowkach ustalających (sworznie schowane).

### Więcej informacji

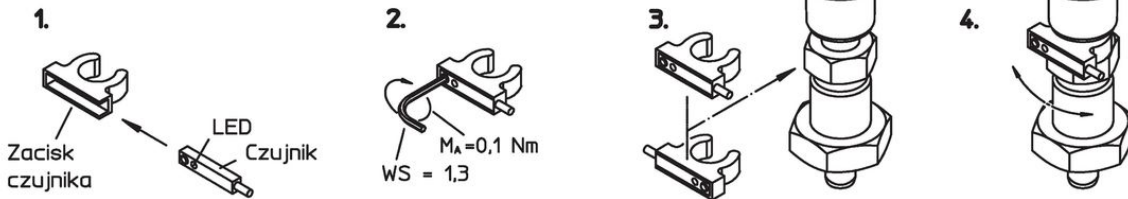
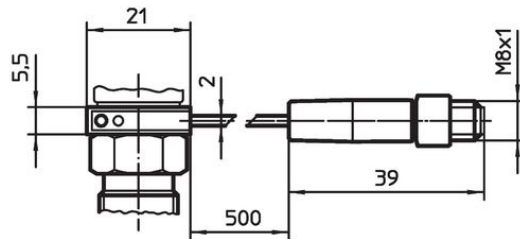
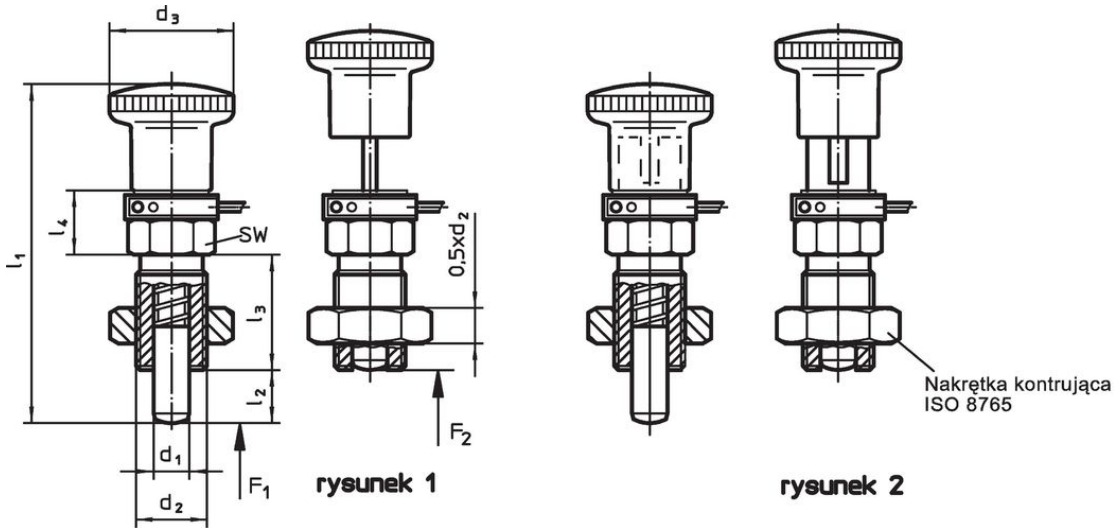
#### Uwagi

Pokrętła nie można zdemontować. Nakrętki ustalające należy zamawiać oddzielnie.

#### Inne produkty

- Moduły kontrolne, z sensorem

Rysunek

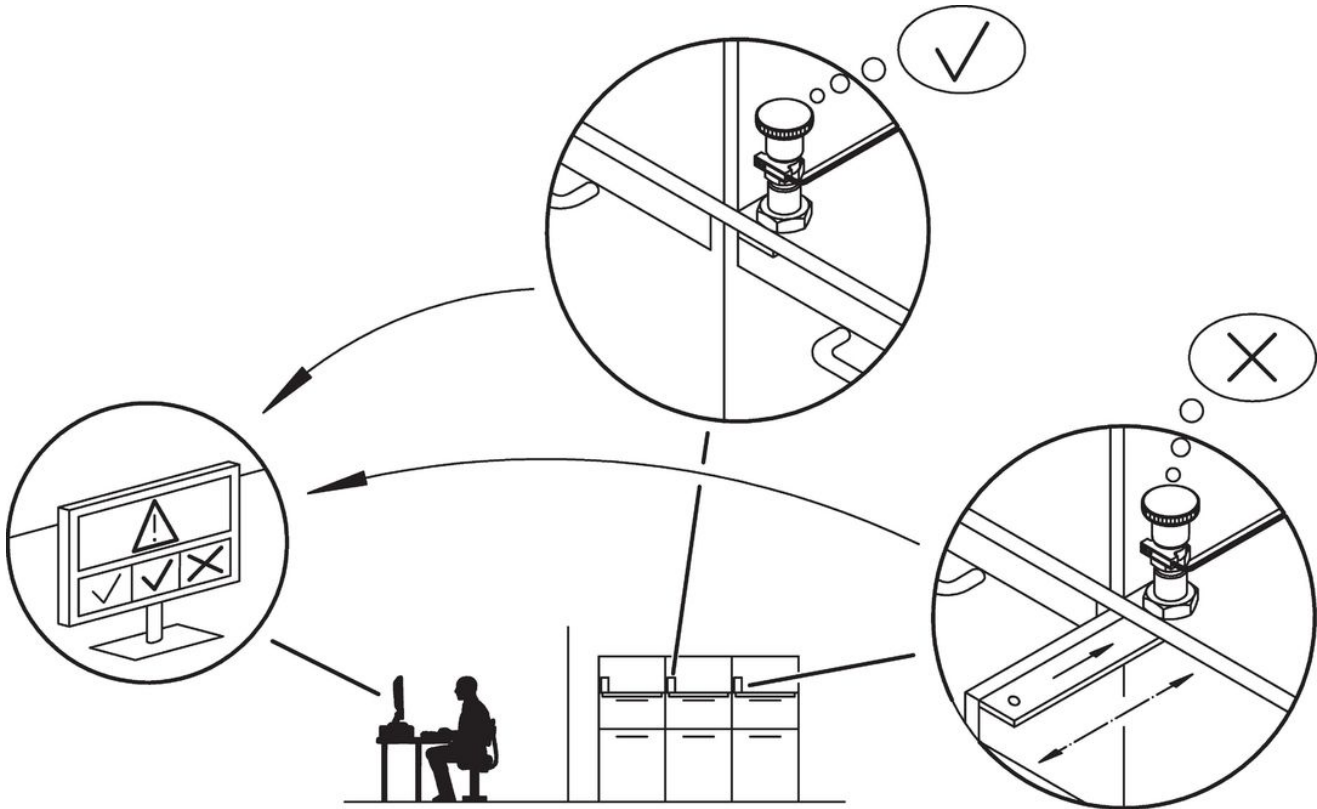


Informacje do zamówienia

Wymiary							SW	Siła sprężyny <sup>1)</sup>		Temperatura		Masa	Nr art.
d <sub>1</sub>	d <sub>2</sub>	l <sub>2</sub> min.	d <sub>3</sub>	l <sub>1</sub>	l <sub>3</sub>	l <sub>4</sub>	[mm]	F <sub>1</sub>	F <sub>2</sub>	min.	maks.	[g]	
[mm]							[mm]	[N]		[°C]			
-0,02 -0,05													
<b>z gałką i blokadą – rysunek 2</b>													
10	M16 x 1,5	12	28	64,5	26	14,5	17	9,5	38	-25	75	117	22123.0110

<sup>1)</sup> statystyczna wartość średnia

## Przykład aplikacji



## Zgodność

### Zgodny z RoHS

Zgodny zgodnie z Dyrektywą 2011/65/UE i Dyrektywą 2015/863

### Nie zawiera substancji SVHC

Brak substancji SVHC o zawartości powyżej 0,1% mas. – lista SVHC z 14.06.2023.

### Nie zawiera substancji Propozycji 65

Nie zawiera substancji z rozporządzenia Proposition 65.  
<https://www.P65Warnings.ca.gov/>

### Wolny od minerałów konfliktu