

Supporti • per bloccaggi ad eccentrico e compatti

23210.0740



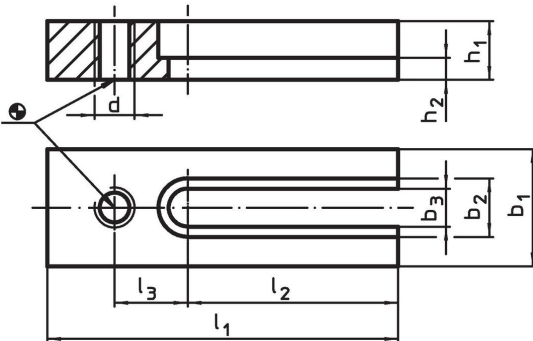
Descrizione prodotto

Con i supporti è possibile disporre i bloccaggi nella posizione voluta, anche non in corrispondenza di una cava.


Materiale

- Acciaio bonificato, brunito

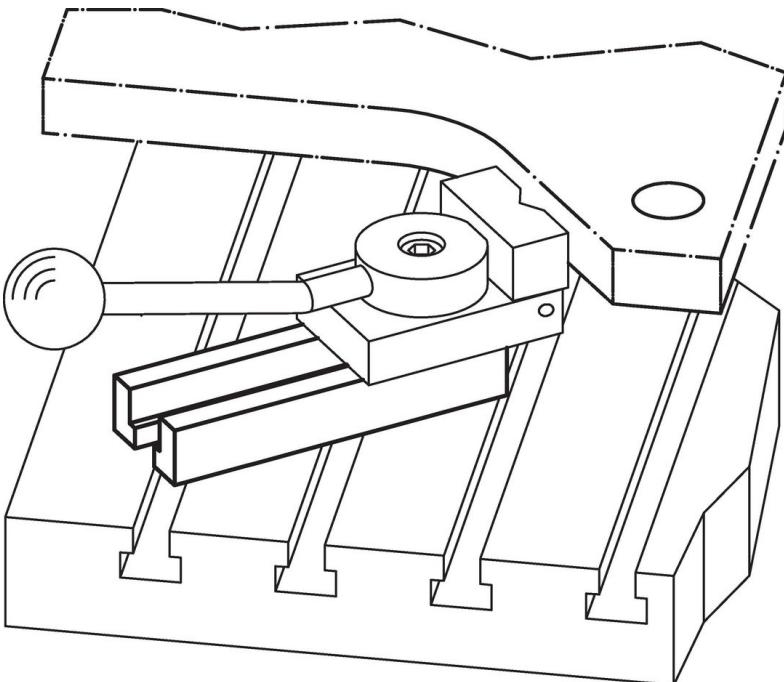
Disegno



Caratteristiche

Dimensioni									Per bloccaggi		Codice
b ₁	b ₂	b ₃	d	h ₁ -0,4 [mm]	h ₂	l ₁	l ₂	l ₃	[mm]	[g]	
40	20	13	M12	20	7,5	120	72	25	M12	515	23210.0740

Esempio di applicazione



Conformità

Conforme alla normativa RoHS

Conforme alla Direttiva 2011/65/UE e alla Direttiva 2015/863.

Non contiene sostanze SVHC

Nessuna sostanza SVHC con più dello 0,1% p/p contenuto - elenco SVHC [REACH] aggiornato al 14.06.2023.

Non contiene sostanze della Proposition 65

Nessuna sostanza contemplata nella Proposition 65

<https://www.P65Warnings.ca.gov/>

Privo di minerali di conflitto

Questo prodotto non contiene sostanze designate come "minerali da conflitto" come tantalio, stagno, oro o tungsteno della Repubblica Democratica del Congo o dei paesi limitrofi.