

Dadi esagonali • saldate

24470.0512



Descrizione prodotto

Versione più conveniente rispetto alla DIN 99

Materiale

- Acciaio, zincato mediante zincatura

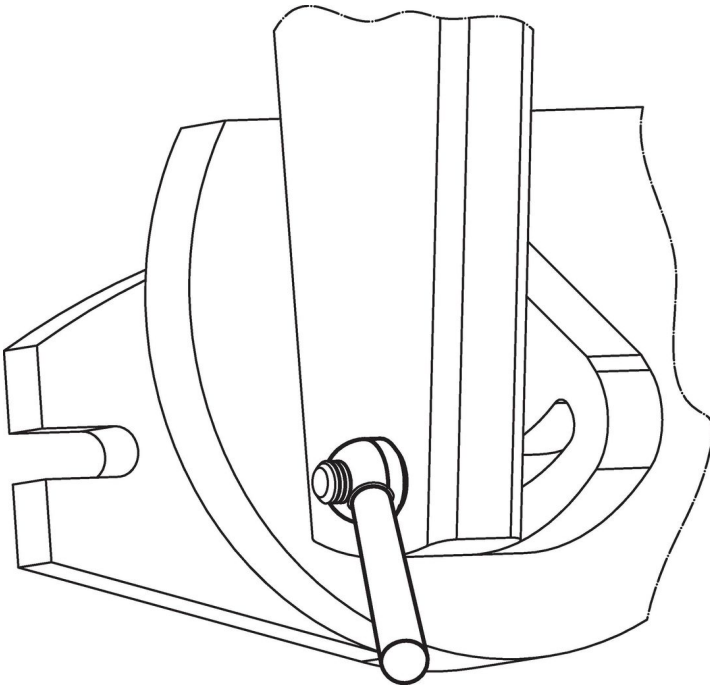
Disegno



Caratteristiche

Dimensioni							[g]	Codice
l_1	l_2	d_1	d_2	d_3	h_1	h_2		
[mm]								
Acciaio								
125	119	M16	32	18	25	58,5	313	24470.0512

Esempio di applicazione



Conformità

Conforme alla normativa RoHS

Contiene piombo - conforme alle eccezioni 6a / 6b / 6c.

Contiene sostanze SVHC >0,1% p/p

Contiene piombo - elenco SVHC [REACH] aggiornato al 14.06.2023.

Contiene sostanze della Proposition 65



L'esposizione al piombo può causare cancro e danni riproduttivi
<https://www.P65Warnings.ca.gov/>

Privo di minerali di conflitto

Questo prodotto non contiene sostanze designate come "minerali da conflitto" come tantalio, stagno, oro o tungsteno della Repubblica Democratica del Congo o dei paesi limitrofi.