

Hoge Kartelmoeren (met Kraag) • DIN 466

24780.0060



Productbeschrijving

Materiaal

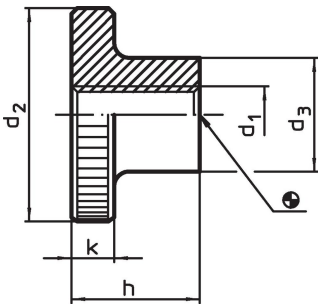
- staal, gezwart, kwaliteit 5

Meer informatie

Opmerkingen

Kartelsteek en karteldiepte kunnen afwijken van DIN.

Tekening



Bestelinformatie

Afmetingen					[g]	Artikelnr.
d ₁	d ₂	d ₃	h	k		
Staal						
M6	24	12	15	5	23	24780.0060

Toepassingsvoorbeeld



Voldoet

Conform RoHS

Bevat lood - voldoet aan uitzonderingen 6a / 6b / 6c

Bevat SVHC stoffen >0,1% w/w

Bevat lood - SVHC-lijst per 14.06.2023

Bevat propositie 65 stoffen



Lood kan kanker en reproductieve schade veroorzaken door blootstelling
<https://www.P65Warnings.ca.gov/>

Vrij van conflictmineralen

Dit product bevat geen stoffen die worden aangeduid als conflictmineralen" zoals tantaal, tin, goud of wolfram uit de Democratische Republiek Congo of aangrenzende landen."