

Serie 4, Unterbau-Geschirrspüler, 60 cm, Gebürsteter schwarzer Stahl mit Anti-Fingerprint SMP4ECC71S



Geschirrspüler mit benutzerfreundlicher Bedienung von oben und einzigartigem Design, das einen bündigen Einbau unter der Arbeitsplatte ermöglicht.

- **Efficient Dry:** verbesserte Trocknungsleistung durch automatische Türöffnung.
- **Comfort Control Geschirrspüler:** nahtloses Design mit versteckter Bedienblende.
- **Max Flex Körbe:** flexible und komfortable Beladung deines Geschirrspülers, mit leicht laufenden Rollen.
- **Info Light im Türgriff:** die Statusleuchte zeigt dir an, ob dein Gerät in Betrieb oder ausgeschaltet ist.
- **Programm Download:** Über die Home Connect App kannst du dir zusätzliche Programme herunterladen, die du für deine tägliche Anwendungen benötigst.

SGZ0BI01	Verblendungsleisten Edelstahl 81,5 cm
SGZ0IC00	Kleinteile-Halter für Oberkorb
SGZ1010	Schlauchverlängerung Zu- und Ablauf
SMZ1051EU	Netzkabel mit EU-Stecker 5m
SMZ2014	Korbeinsatz f.Langstielgläser
SMZ5002	Silberglanzkassette
SMZ5100	Vario-Besteckkorb

Energieeffizienzklasse:	B
Energieverbrauch des Eco 50°C Programm pro 100 Betriebszyklen:65 kWh	
Anzahl Maßgedecke:	14
Wasserverbrauch in Litern im Eco 50°C Programm pro Betriebszyklus (EU 2017/1369):	9.0 l
Programmdauer:	3:35 h
Geräuschwert:	42 dB(A) re 1pW
Geräusch-Effizienzklasse:	B
Bauform:	Einbau
Höhe der Arbeitsplatte:	0 mm
Abmessungen des Gerätes (H x B x T):	815 x 598 x 573 mm
Min. Nischenmaße für Installation (H x B x T): ...	815-875 x 600 x 550 mm
Tiefe bei geöffneter Tür (90°):	1150 mm
Höhenverstellbare Füße:	Ja - alle von vorne
Höhenverstellung max.:	60 mm
Verstellbarer Sockel:	Horizontal und Vertikal
Nettogewicht:	40.6 kg
Bruttogewicht:	42.5 kg
Anschlusswert:	2400 W
Absicherung:	10 A
Spannung:	220-240 V
Frequenz:	50; 60 Hz
Länge Anschlusskabel:	175.0 cm
Steckerart:	Schuko-/Gardy mit Erdung
Länge Zulaufschlauch:	165 cm
Länge Ablaufschlauch:	190 cm
EAN-Nummer:	4242005452712
Gerätetyp:	Unterbaufähig



Serie 4, Unterbau-Geschirrspüler, 60 cm, Gebürsteter schwarzer Stahl mit Anti-Fingerprint SMP4ECC71S

Geschirrspüler mit benutzerfreundlicher Bedienung von oben und einzigartigem Design, das einen bündigen Einbau unter der Arbeitsplatte ermöglicht.

Leistung und Verbrauch

- Energieeffizienzklasse¹: B
- Energie² / Wasser³: 65 kWh / 9 Liter
- Fassungsvermögen: 14 Maßgedecke
- Programmdauer⁴: 3:35 (h:min)
- Geräusch: 42 dB(A) re 1 pW
- Geräusch-Effizienzklasse: B

Programme und Optionen

- 6 Programme: Eco 50 °C, Auto 45-65 °C, Intensiv 70 °C, 1h 65 °C, Glas 40 °C, Favorit
- Vorspülen
- 3 Sonderfunktionen: Fernstart, EfficientDry (Trocknungsassistent), SpeedPerfect+
- Maschinenpflege-Programm
- Add-On Funktion über die Home Connect App: Nachtprogramm, Silence on Demand

Spültechnologie und Sensorik

- Efficient Dry (Eco Trocknung) mit Wärmetauscher
- Aquasensor
- Dosier Assistent
- Eco Silence Drive
- Reiniger-Automatik
- Selbstreinigendes Sieb mit 3-fach Wellen-Filtersystem
- Innenbehälter/ Boden: Edelstahl/Edelstahl

Korbssystem

- MaxFlex Korbssystem mit farbigen Touchpoints
- Extra Clean Zone
- VarioSchublade
- Höhenverstellbarer Oberkorb mit Rackmatic (3-stufig)
- farbige Anti-Rutsch-Beschichtung im Oberkorb
- Korbstopper (Rack Stopper) gegen ein Überrollen des Unterkorbes
- Umklappbare Stachelreihen im Oberkorb (2x)
- Umklappbare Stachelreihen im Unterkorb (6x)
- Tassenablage im Oberkorb (2-teilig)
- Tassenablage im Unterkorb (2-teilig)
- Leichtlaufrollen im Ober- und Unterkorb

Anzeige und Bedienung

- Touch-Bedienung (schwarz)
- Bedienung von oben
- Klartext-Beschriftung (englisch)
- Home Connect-fähig über WLAN
- InfoLight in der Griffleiste
- Elektronische Zeitvorwahl: bis zu 24 Stunden (via App)

Technische Informationen und Zubehör

- AquaStop: eine Bosch Garantie bei Wasserschäden – ein Geräteleben lang*
- Glasschutz-Technik
- Incl. Sockelblech
- Salzeinfüllhilfe (Trichter)
- Incl. Dampfschutz für die Arbeitsplatte

Maße

- Gerätemaße (H x B x T): 81.5 cm x 59.8 cm x 57.3 cm

¹ auf einer Energieeffizienzklassen-Skala von A bis G

²Energieverbrauch kWh/100 Betriebszyklen (im Programm Eco 50 °C)

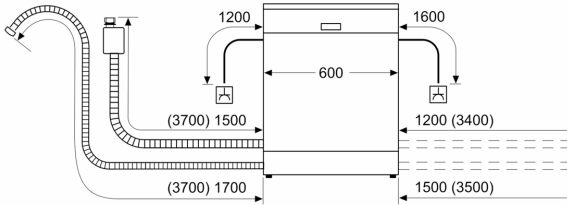
³ Wasserverbrauch in Liter pro Betriebszyklus (im Programm Eco 50 °C)

⁴ Programmdauer im Programm Eco 50 °C

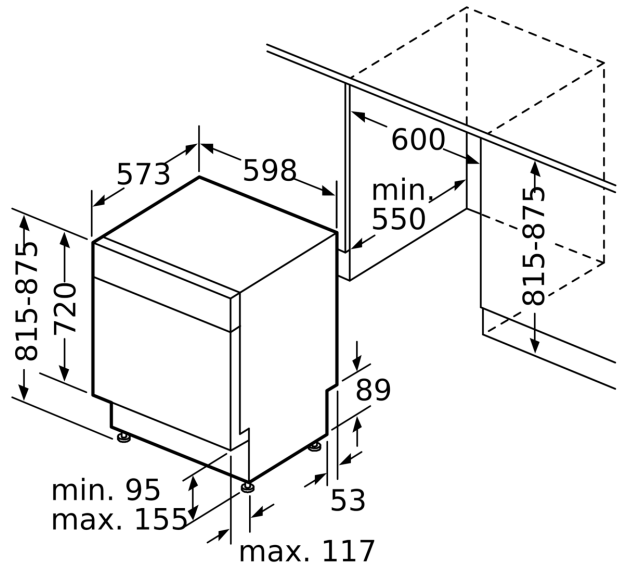
* Garantiebedingungen finden Sie unter <https://www.bosch-home.com/de/>

**Serie 4, Unterbau-Geschirrspüler, 60 cm, Gebürsteter schwarzer Stahl mit Anti-Fingerprint
SMP4ECC71S**

Maße in mm



⚡ Steckdose
() Werte mit Verlängerungssatz



Maße in mm