

## Spann-Exzentrerschrauben mit Klemmstück

### Artikelbeschreibung/Produktabbildungen



### Beschreibung

#### Werkstoff:

Stahl.

#### Ausführung:

Körper vergütet und brüniert.

Klemmscheibe einsatzgehärtet und vermessingt.

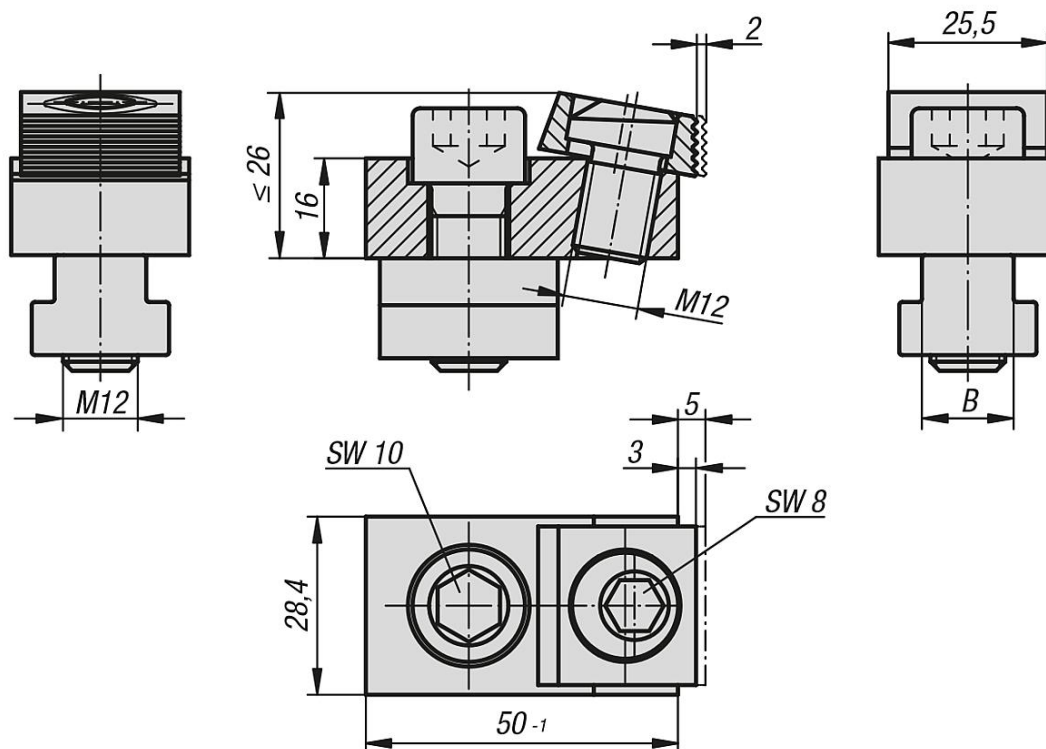
#### Hinweis:

Die Spann-Exzentrerschrauben mit Klemmstück können direkt auf Maschinentischen oder auf Adapterplatten eingesetzt werden. Durch den Niederzugeffekt wird das Werkstück auf die Unterlage gedrückt. Die Klemmscheibe passt sich der Winkellage des Werkstückes an, d.h. das Werkstück muss nicht rechtwinklig sein. Die Klemmscheibe hat eine glatte Spannfläche für bearbeitete Teile und eine gezahnte Spannfläche für Rohteile.

#### Auf Anfrage:

Ersatz-Exzenter-Schrauben.

### Zeichnungen



### Artikelübersicht

#### Spann-Exzentrerschrauben mit Klemmstück

Bestellnummer	B T-Nutenbreite	Spannkraft kN
K0029.00	ohne Nutenstein	18
K0029.14	14	18

## Spann-Exzentrerschrauben mit Klemmstück

### Artikelübersicht

Bestellnummer	B T-Nutenbreite	Spannkraft kN
K0029.16	16	18
K0029.18	18	18