

Pilzknöpfe mit Außengewinde

Artikelbeschreibung/Produktabbildungen



Beschreibung

Werkstoff:

Thermoplast, schwarzgrau.

Gewindebolzen aus Stahl 5.8 oder Edelstahl 1.4305.

Ausführung:

Stahl blau passiviert oder

Edelstahl blank.



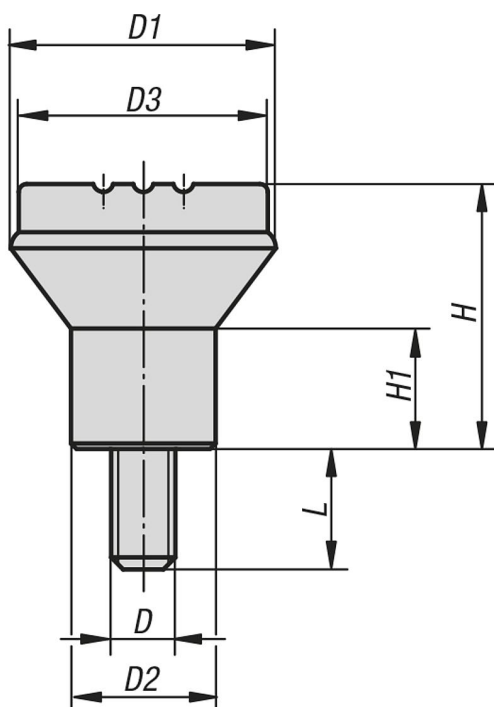


Pilzknöpfe mit Außengewinde

Artikelbeschreibung/Produktabbildungen



Zeichnungen



Pilzknöpfe mit Außengewinde

Artikelübersicht

Pilzknöpfe mit Außengewinde

Bestellnummer	Material Komponente	Farbe Deckel	D	D1	D2	D3	H	H1	L
K0251.04X10	Stahl	schwarzgrau RAL 7021	M4	21	12	19	21	10	10
K0251.041X10	Stahl	reinorange RAL 2004	M4	21	12	19	21	10	10
K0251.042X10	Stahl	signalgrün RAL 6032	M4	21	12	19	21	10	10
K0251.043X10	Stahl	verkehrsblau RAL 5017	M4	21	12	19	21	10	10
K0251.045X10	Stahl	lichtgrau RAL 7035	M4	21	12	19	21	10	10
K0251.046X10	Stahl	verkehrsrot RAL 3020	M4	21	12	19	21	10	10
K0251.047X10	Stahl	rapsgelb RAL 1021	M4	21	12	19	21	10	10
K0251.05X10	Stahl	schwarzgrau RAL 7021	M5	21	12	19	21	10	10
K0251.051X10	Stahl	reinorange RAL 2004	M5	21	12	19	21	10	10
K0251.052X10	Stahl	signalgrün RAL 6032	M5	21	12	19	21	10	10
K0251.053X10	Stahl	verkehrsblau RAL 5017	M5	21	12	19	21	10	10
K0251.055X10	Stahl	lichtgrau RAL 7035	M5	21	12	19	21	10	10
K0251.056X10	Stahl	verkehrsrot RAL 3020	M5	21	12	19	21	10	10
K0251.057X10	Stahl	rapsgelb RAL 1021	M5	21	12	19	21	10	10
K0251.06X15	Stahl	schwarzgrau RAL 7021	M6	25	14	23	25	12	15
K0251.061X15	Stahl	reinorange RAL 2004	M6	25	14	23	25	12	15
K0251.062X15	Stahl	signalgrün RAL 6032	M6	25	14	23	25	12	15
K0251.063X15	Stahl	verkehrsblau RAL 5017	M6	25	14	23	25	12	15
K0251.065X15	Stahl	lichtgrau RAL 7035	M6	25	14	23	25	12	15
K0251.066X15	Stahl	verkehrsrot RAL 3020	M6	25	14	23	25	12	15
K0251.067X15	Stahl	rapsgelb RAL 1021	M6	25	14	23	25	12	15
K0251.08X15	Stahl	schwarzgrau RAL 7021	M8	33	19	31	33	15	15
K0251.081X15	Stahl	reinorange RAL 2004	M8	33	19	31	33	15	15
K0251.082X15	Stahl	signalgrün RAL 6032	M8	33	19	31	33	15	15
K0251.083X15	Stahl	verkehrsblau RAL 5017	M8	33	19	31	33	15	15
K0251.085X15	Stahl	lichtgrau RAL 7035	M8	33	19	31	33	15	15
K0251.086X15	Stahl	verkehrsrot RAL 3020	M8	33	19	31	33	15	15
K0251.087X15	Stahl	rapsgelb RAL 1021	M8	33	19	31	33	15	15
K0251.004X10	Edelstahl	schwarzgrau RAL 7021	M4	21	12	19	21	10	10
K0251.0041X10	Edelstahl	reinorange RAL 2004	M4	21	12	19	21	10	10
K0251.0042X10	Edelstahl	signalgrün RAL 6032	M4	21	12	19	21	10	10
K0251.0043X10	Edelstahl	verkehrsblau RAL 5017	M4	21	12	19	21	10	10
K0251.0045X10	Edelstahl	lichtgrau RAL 7035	M4	21	12	19	21	10	10
K0251.0046X10	Edelstahl	verkehrsrot RAL 3020	M4	21	12	19	21	10	10
K0251.0047X10	Edelstahl	rapsgelb RAL 1021	M4	21	12	19	21	10	10
K0251.005X10	Edelstahl	schwarzgrau RAL 7021	M5	21	12	19	21	10	10
K0251.0051X10	Edelstahl	reinorange RAL 2004	M5	21	12	19	21	10	10
K0251.0052X10	Edelstahl	signalgrün RAL 6032	M5	21	12	19	21	10	10
K0251.0053X10	Edelstahl	verkehrsblau RAL 5017	M5	21	12	19	21	10	10
K0251.0055X10	Edelstahl	lichtgrau RAL 7035	M5	21	12	19	21	10	10
K0251.0056X10	Edelstahl	verkehrsrot RAL 3020	M5	21	12	19	21	10	10
K0251.0057X10	Edelstahl	rapsgelb RAL 1021	M5	21	12	19	21	10	10
K0251.006X15	Edelstahl	schwarzgrau RAL 7021	M6	25	14	23	25	12	15
K0251.0061X15	Edelstahl	reinorange RAL 2004	M6	25	14	23	25	12	15
K0251.0062X15	Edelstahl	signalgrün RAL 6032	M6	25	14	23	25	12	15
K0251.0063X15	Edelstahl	verkehrsblau RAL 5017	M6	25	14	23	25	12	15
K0251.0065X15	Edelstahl	lichtgrau RAL 7035	M6	25	14	23	25	12	15
K0251.0066X15	Edelstahl	verkehrsrot RAL 3020	M6	25	14	23	25	12	15
K0251.0067X15	Edelstahl	rapsgelb RAL 1021	M6	25	14	23	25	12	15
K0251.008X15	Edelstahl	schwarzgrau RAL 7021	M8	33	19	31	33	15	15
K0251.0081X15	Edelstahl	reinorange RAL 2004	M8	33	19	31	33	15	15
K0251.0082X15	Edelstahl	signalgrün RAL 6032	M8	33	19	31	33	15	15
K0251.0083X15	Edelstahl	verkehrsblau RAL 5017	M8	33	19	31	33	15	15
K0251.0085X15	Edelstahl	lichtgrau RAL 7035	M8	33	19	31	33	15	15
K0251.0086X15	Edelstahl	verkehrsrot RAL 3020	M8	33	19	31	33	15	15
K0251.0087X15	Edelstahl	rapsgelb RAL 1021	M8	33	19	31	33	15	15

