

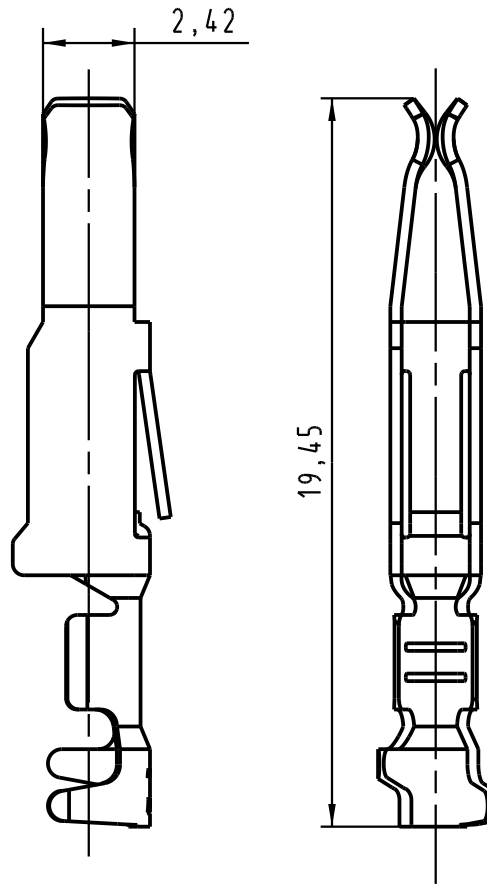
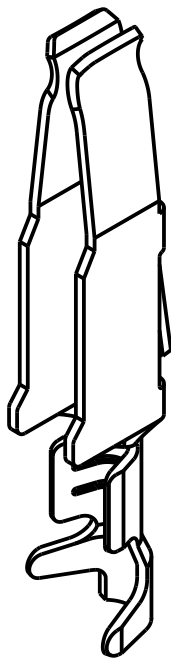
1 2 3 4 5 6

A

B

C

D



09 06 000 84 <u>8</u> 1	2
09 06 000 84 <u>7</u> 1	1
Bestell-Nr. part-no.	Anforderungsstufe nach IEC performance level acc.to IEC

All Dimensions in mm Original Size DIN A 4	Techn. Character.			Nicht tolerierte Maßel Free size tolerances	
	complementary IEC 60603-2			complementary IEC 60603-2	
			Dat.	Name	Maßstab/Scale 5 : 1
			Detail.	17.01.06 Leh.	
			Insp.	17.01.06 kfoe	
			Stand.		
33227	HARTING Electronics GmbH & Co. KG				TB 09 06 000 84x1
Mod.	Dat.	Name	D-32339 ESPELKAMP		
					Sub.

Bauform/type F-C crimp
 Federkontakt Crimpkontur 2 für 0,14 - 0,56mm²
 Einzelkontakt
 female contact crimp contour 2 for 0,14 - 0,56mm²
 single contact