

Interieurverlichting - Met HF-bewegingsmelder

AL8-25-300-LED-3C-HF



wit, overeenkomstig
RAL9016 , Code 93141

Productinformatie

- Vlak, rond LED-armatuur voor wand- of plafondmontage
- Drie lichtkleuren in één lamp, via een schakelaar keuze tussen warm-, neutraal- of daglichtwit verlichting
- Energiezuinige lamp met een lange levensduur van > 50.000 uur
- Brede verdeling van het licht door de diffuse armatuurafdekking
- Geïntegreerde HF-melder, van buitenaf niet zichtbaar en met een grote detectiebreedte
- (HF) radartechniek: 5,8 GHz - reageert temperatuurafhankelijk op de kleinste bewegingen
- Via DIP-schakelaars instelbare nalooptijd, inschakeldrempel en gevoeligheid van de melder
- Robuuste kunststoffen behuizing uit polycarbonaat
- Hoge brandveiligheidsklasse
- Eenvoudige montage met een aparte bevestigingsbeugel
- **Toepassingsvoorbeelden:**
gangen, hallen, trappenhuizen, opslagruimten, kelders, toiletten

Technische gegevens

Spanning:	200 - 240 V AC 50 Hz
Afmetingen:	Ø 300 x 50 mm
Lichtkleur:	3000 / 4000 / 5700 K
Lichtstroom / sterke:	2000 / 2500 / 2400 lm
Verblinding:	UGR < 25

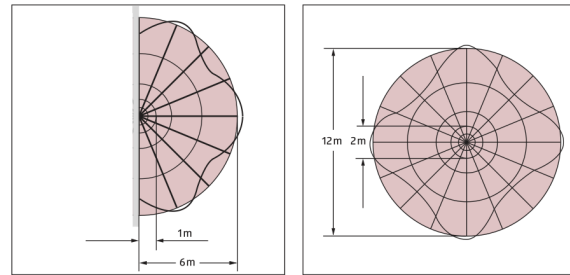
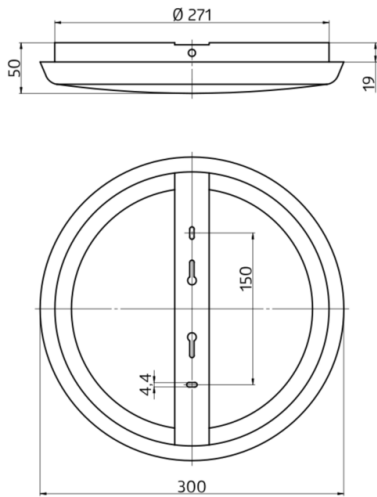
Lichtrendement:	80 / 100 / 96 lm/W
Fotobiologische veiligheid:	RG 0
Kleurweergave:	CRI > 80 / TM30: 82
Nominale levensduur:	50000 h (L80/B10)
Verbruik:	25 W / PF 0,9
Beschermingsgraad/-klasse:	IP20 / Klasse II
Brandbaarheidsklasse:	UL-94 V2, 750 °C
Slagvastheid:	IK10
Omgevingstemperatuur:	-20 °C tot +45 °C
Behuizing:	polycarbonaat, UV-bestendig HF-bewegingsmelder
HF-Uitgang zender:	5,8 GHz, < 0,5 mW
Detectiebereik:	horizontaal 360° (Plafondmontage) Ø 2 - 12 m
Reikwijdte:	max. 7 m frontaal
Nalooptijd:	20 s - 10 min
Inschakeldrempel:	inactief / 5 - 50 Lux

Bestelgegevens

Omschrijving	Kleur	Code	EAN-Code
AL8-25-300-LED-3C-HF	wit, overeenkomstig RAL9016	93141	4007529931415

Accessoires

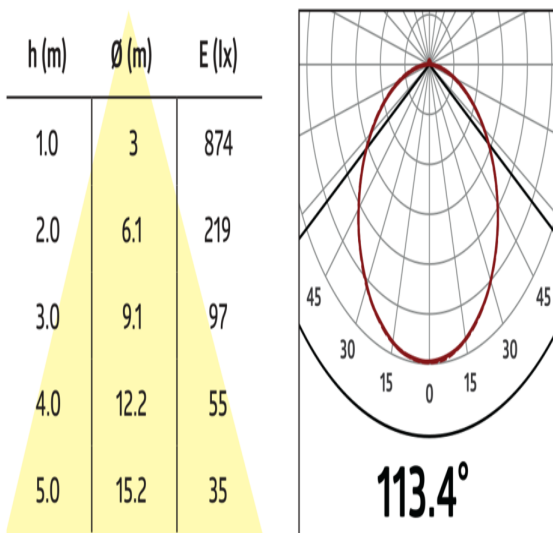
Omschrijving	Kleur	Code	EAN-Code
Beschermingsring AL8	wit	93014	4007529930142



Afmetingen 93141

Detectie bereik

1: Frontaal of dwars naar de melder lopen.
 Het bereik is afhankelijk van zowel de grootte als de snelheid van het object.



Stralingshoek