

Technisch specificatieblad

Tegenmoer, metrische schroefdraad

Artikelnr. 2049546



Borgmoer conform DIN 46319, met metrische schroefdraad conform IEC 423.
Opmerking: vanwege het risico op spanningscheuren mogen wartels van polystyreen slechts matig worden vastgedraaid!

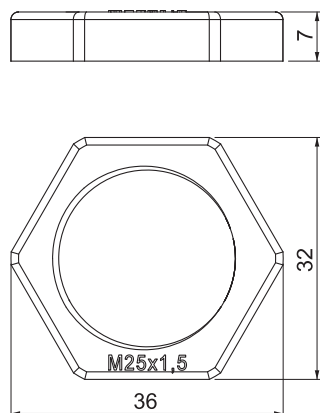


PS Polystyreen

Stamgegevens

Bestelnr.	2049546
Type	116 M25 LGR PS
Omschrijving 1	Wartelmoer
Dimensie	M25
Kleur	lichtgrijs
RAL-nummer	7035
Materiaal	Polystyreen
Materiaal-afk.	PS
Kleinste verkoop-eenheid (VG)	100,00 Stuk
Gewicht	0,26 kg/100 st.

Technische gegevens



Afmeting E	36,00 mm
Afmeting L	6,50 mm
SW	32,00 mm
Soort schroefdraad	metrisch
Schroefdraad	M25 x 1,5
Nominale schroefdraadmaat metrisch/PG	25,00
Glasvezelversterkt	<input type="checkbox"/>
Halogeenvrij	<input checked="" type="checkbox"/>
Slagvast	<input checked="" type="checkbox"/>