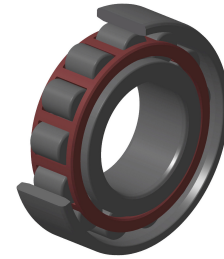


## Technisches Datenblatt PDF

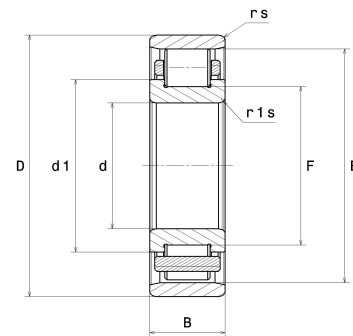
# N316EG15



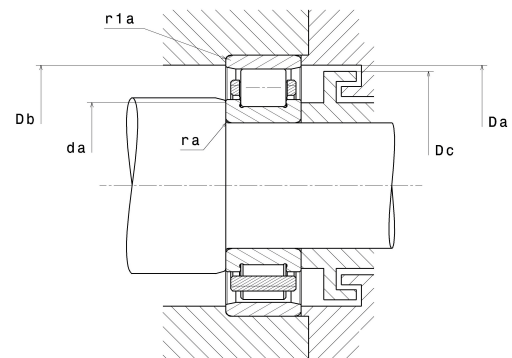
### Einreihige Zylinderrollenlager

Einreihiges Zylinderrollenlager, Zerlegbar, Polyamidkäfig

Technische Eigenschaften	
d	80 mm
D	170 mm
B	39 mm
E	151 mm
F	101 mm
d1	110,40 mm
rs min	2,10 mm
r1s min	2,10 mm
Radiallagerluftklasse	CN
Masse (ohne HJ Ring)	4,12 kg
Marke	SNR



Produktleistung	
Dynamische Tragzahl, C	259 kN
Statische Tragzahl, C0	287 kN
Ermüdungsgrenzbelastung, Cu	32,70 kN
Nref	3800 Tr/min
Nlim	4900 Tr/min
Min Betriebstemperatur, Tmin	-20 °C
Max Betriebstemperatur, Tmax	120 °C
Käfig charakteristische Frequenz, FTF	0,40 Hz
Wälzkörper charakteristische Frequenz, BPFO	4,84 Hz
Außenring charakteristische Frequenz, BPFI	5,21 Hz
Innenring charakteristische Frequenz, BPFI	7,79 Hz



Definitionsempfehlungen der Umgebungsteile	
da min	91 mm
Da max	159 mm
Db min	153 mm
Dc max	147 mm
ra max	2 mm
r1a max	2 mm

### Berechnungskoeffizienten

Dynamisch äquivalente Belastung

$P = Fr$

Statisch äquivalente Belastung

$P_0 = Fr$