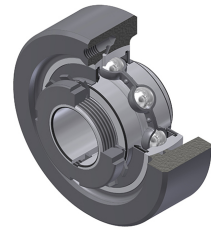


Technisches Datenblatt PDF

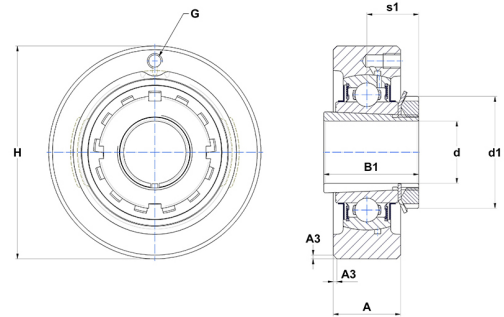
UKC324H



Gehäuselagereinheiten

Grauguss-Gehäuse, Spannlager mit Adapterhülse, Dichtung mit Schleuderscheibe

Technische Eigenschaften	
A	90 mm
B	86 mm
A3	5 mm
A5	65 mm
B1	112 mm
d	110 mm
d1	155 mm
G	M10x1
H	320 mm
H	320 mm
s1	65 mm



Produktleistung	
C	228 kN
C0	208 kN
T min.	-20 °C
T max.	100 °C

Andere Merkmale	
Gewicht	38,69 kg
Spannhülse Referenz	H2324
Bezeichnung des Gehäuses	C324
Bezeichnung des Lagers	UK324G2H