

Ventilstecker - SACC-V-3CON-PG9/BI-1L-S



1671140

<https://www.phoenixcontact.com/de/produkte/1671140>

Bitte beachten Sie, dass die in diesem PDF-Dokument angezeigten Daten aus unserem Online-Katalog generiert wurden. Bitte finden Sie die vollständigen Daten in der Benutzer-Dokumentation. Es gelten unsere Allgemeinen Nutzungsbedingungen für Downloads.



Ventilstecker, Universal, 3-polig, Ventilstecker BI (11 mm), Schraubanschluss, Kabelverschraubung Pg9, Leitungsaußendurchmesser 6 mm ... 8 mm

Kaufmännische Daten

Artikelnummer	1671140
Verpackungseinheit	1 Stück
Mindestbestellmenge	1 Stück
Verkaufsschlüssel	C1 - Sensor-Aktor-Kabel
Produktschlüssel	BF2DCA
Katalogseite	Seite 30 (C-2-2019)
GTIN	4017918134990
Gewicht pro Stück (inklusive Verpackung)	31,7 g
Gewicht pro Stück (exklusive Verpackung)	31,41 g
Zolltarifnummer	85366990
Ursprungsland	CZ

Technische Daten

Hinweise

Montagehinweis	ACHTUNG: Beachten Sie beim Verlegen von Leitungen die zulässigen Biegeradien, da durch zu große Biegekräfte die Schutzart gefährdet wird. Fangen Sie vor dem Steckverbinder mechanische Lasten ab, z. B. durch Kabelbinder.
----------------	--

Artikeleigenschaften

Produkttyp	Ventilsteckverbinder
Polzahl	3
Anzahl der Kabelabgänge	1
Geschirmt	nein
Pg-Verschraubung	Pg9

Isolationseigenschaften

Überspannungskategorie	II
Verschmutzungsgrad	3

Materialangaben

Farbe	schwarz
Brennbarkeitsklasse nach UL 94	HB
Material Gehäuse Ventilstecker	PA
Material Kontakt	CuSn
Material Kontakteinsatz Ventilstecker	PBT
Material Kontaktoberfläche	Ag

Maße

Außenmaß

Außendurchmesser	6 mm ... 8 mm
------------------	---------------

Elektrische Eigenschaften

Durchgangswiderstand	≤ 4 mΩ
Isolationswiderstand	> 2 GΩ
Nennspannung U_N	24 V AC
	24 V DC
Nennstrom I_N	4 A
Schutzbeschaltung	Überspannungsschutz; Z-Diode

Mechanische Eigenschaften

Mechanische Daten

Steckzyklen	50 (Ventilsteckverbinder)
-------------	---------------------------

LED Signalisierung

Ventilstecker - SACC-V-3CON-PG9/BI-1L-S



1671140

<https://www.phoenixcontact.com/de/produkte/1671140>

Statusanzeige	LED gelb
Statusanzeige vorhanden	Ja

Anschlussdaten

Anschlussart	Schraubanschluss
Anschlussquerschnitt	0,34 mm ² ... 2,5 mm ²
Anschlussquerschnitt AWG	22 ... 13

Steckverbinder

Anschluss 1

Bauform Kopf	Ventilstecker
Gewindeart Kopf	BI (11 mm)

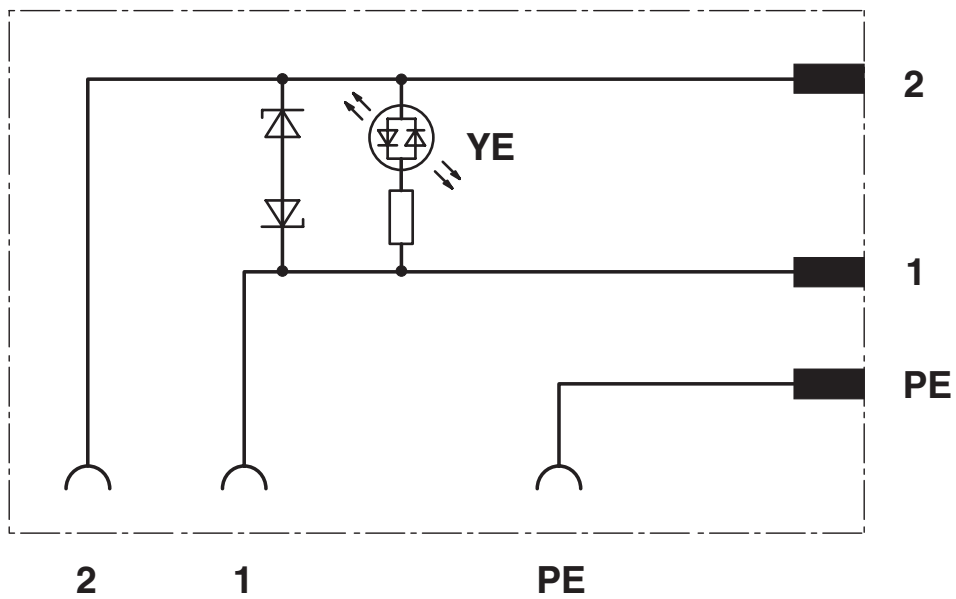
Umwelt- und Lebensdauerbedingungen

Umgebungsbedingungen

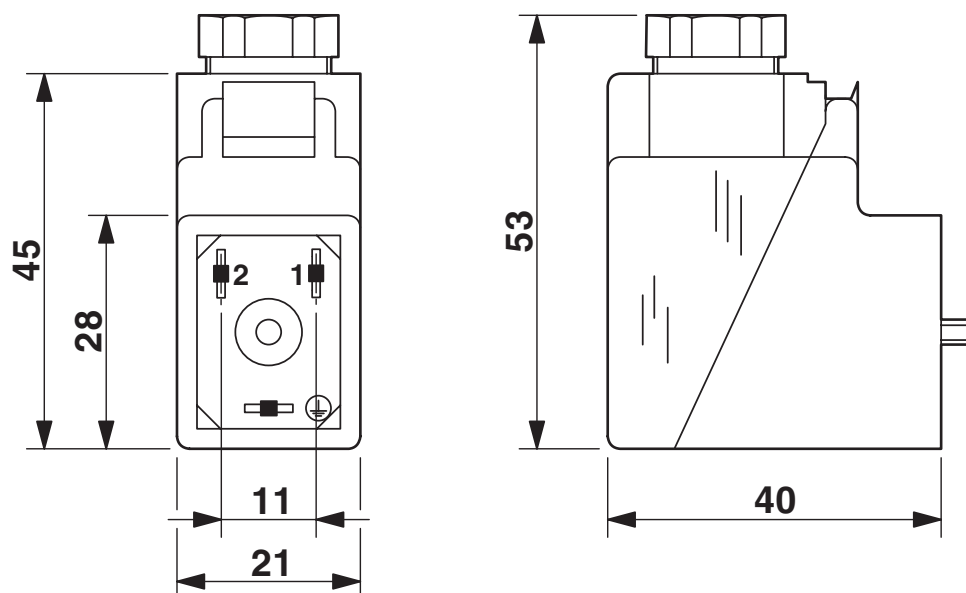
Schutzart	IP65
Umgebungstemperatur (Betrieb)	-25 °C ... 60 °C (Ventilstecker)

Zeichnungen

Schaltplan



Maßzeichnung



Ventilstecker - SACC-V-3CON-PG9/BI-1L-S



1671140

<https://www.phoenixcontact.com/de/produkte/1671140>

Zulassungen



EAC

Zulassungs-ID: RU C-DE.BL08.B.00511

Ventilstecker - SACC-V-3CON-PG9/BI-1L-S



1671140

<https://www.phoenixcontact.com/de/produkte/1671140>

Klassifikationen

ECLASS

ECLASS-9.0	27440105
ECLASS-10.0.1	27440105
ECLASS-11.0	27440105

ETIM

ETIM 8.0	EC003623
----------	----------

UNSPSC

UNSPSC 21.0	31251500
-------------	----------

Ventilstecker - SACC-V-3CON-PG9/BI-1L-S



1671140

<https://www.phoenixcontact.com/de/produkte/1671140>

Environmental Product Compliance

REACH SVHC	Lead 7439-92-1
China RoHS	Zeitraum für bestimmungsgemäße Verwendung (EFUP): 25 Jahre; Informationen über gefährliche Substanzen finden Sie in der Herstellererklärung unter "Downloads"

Phoenix Contact 2022 © - Alle Rechte vorbehalten
<https://www.phoenixcontact.com>

PHOENIX CONTACT Deutschland GmbH
Flachmarktstraße 8
D-32825 Blomberg
+49 52 35/3-1 20 00
info@phoenixcontact.de