

5228979-7 ✓ AKTIV

Interne TE-Nummer 5228979-7

RF Plugs & Jacks, BNC RF Interface, Jack, 50 Ω, RG 316 / RG 188 / RG 174, Bayonet, 4 GHz Operating Frequency, Cable-to-Board, 1 Position, Wire & Cable

[Auf TE.com ansehen>](#)



Steckverbinder > HF-Koax-Steckverbinder > HF-Steckverbinder



HF-Schnittstelle: **BNC**

HF-SteckverbinderAusführung: **Klinke**

HF-Steckverbinder Außendurchmesser gesteckt (ca.): **14.53 mm [.572 in]**

Impedanz: **50 Ω**

Mit HF-Kabeltyp kompatibel: **RG 174, RG 188, RG 316**

Eigenschaften

Produktmerkmale

HF-Schnittstelle	BNC
HF-SteckverbinderAusführung	Klinke
Mit HF-Kabeltyp kompatibel	RG 174, RG 188, RG 316
Steckverbindersystem	Kabel-an-Leiterplatte
Abdichtbar	Nein
Anschluss von Steckverbinder & Kontakt an	Leitungen und Kabel

Konfigurationsmerkmale

Anzahl von Positionen	1
Anzahl der Koaxial-Kontakte	1

Elektrische Kennwerte

Impedanz	50 Ω
----------	------

Sonstige Eigenschaften

Kabel-/SteckverbinderAusrichtung	Gerade
Gehäusematerial	Zink
Material der Gehäusebeschichtung	Nickel

Kontaktmerkmale

Unterschichtungsmaterial des Stiftkontakts für HF-Steckverbinder	Nickel
	1080 μin

Crimptyp	Doppelt
Beschichtungsmaterial des Stiftkontakts für HF-Steckverbinder	Gold
Material des Stiftkontakts für HF-Steckverbinder	Beryllium-Kupfer

Klemmenmerkmale

Anschlussmethode für Leitungen und Kabel	Crimpverbindung
--	-----------------

Montage und Anschlusstechnik

HF-Steckverbinder-Kupplungsmechanismus	Bajonett
Art der Steckverbindermontage	Leiterplatten-Befestigung
HF-Kontakt-Fangmethode	Mechanische Eigenschaften
Arretierung	Mit

Abmessungen

HF-Steckverbinder Außendurchmesser gesteckt (ca.)	14.53 mm[.572 in]
---	-------------------

Verwendungsbedingungen

Isolationsoption	Unisoliert
Betriebstemperaturbereich	-55 – 85 °C[-67 – 185 °F]

Betrieb/Anwendung

Betriebsfrequenz	4 GHz
------------------	-------

Verpackungsmerkmale

Verpackungsmethode	Carton
--------------------	--------

Weitere

Kupplungsmutterbasismaterial	Messing
Güteklasse	Kommerziell
Dielektrisches Material	Polypropylen

Produkt-Compliance

Bitte besuchen Sie die Produktseite auf [TE.com](https://www.te.com) um Informationen über Produktkonformität zu erhalten.>

EU RoHS Richtlinie 2011/65/EU	Konform mit Ausnahmen
EU ELV Richtlinie 2000/53/EG	Konform mit Ausnahmen
China RoHS 2 Richtlinie MIIT Order No 32, 2016	Eingeschränkte Materialien über dem Grenzwert
EU REACH Verordnung (EG) No. 1907/2006	Aktuelle ECHA Kandidatenliste: JUNI 2022 (224)



Kandidatenliste deklariert bezüglich: JUNI 2022 (224)
 SVHC > Schwellenwert:
 Pb (.6% in Component Part)

Sicherheitshinweise:
 Bei Gebrauch nicht essen, trinken oder rauchen. Nach Gebrauch ... gründlich waschen. Recyclen Sie den Artikel nach Möglichkeit und entsorgen Sie ihn, indem Sie alle geltenden behördlichen Vorschriften befolgen, die für Ihren geografischen Standort relevant sind.

Halogengehalt
 Niedriger Brom-/Chlorgehalt – Br und Cl < 900 ppm im homogenen Material. Außerdem BFR/CFR/PVC-frei.

Lötfähigkeit
 Für Lötfähigkeit nicht zutreffend

Produktkonformitäts-Disclaimer

Diese Informationen beruhen auf angemessenen Erkundigungen bei unseren Lieferanten und entsprechen unserem derzeitigen Wissensstand auf Grundlage der Angaben der Lieferanten. Diese Informationen können Änderungen erfahren. Die von TE als EU RoHS-konform ermittelten Teile weisen einen maximalen Gewichtsanteil von 0,1 % Blei, Chrom VI, Quecksilber, PBB, PBDE, DBP, BBP, DEHP und DIBP sowie 0,01 % Kadmium im homogenen Werkstoff auf oder sind gemäß der Anhänge zur Richtlinie 2011/65/EU (RoHS2) von diesen Grenzwerten ausgenommen. Elektrische und elektronische Endprodukte erhalten gemäß der Richtlinie 2011/65/EU eine CE-Kennzeichnung. Die Komponenten sind möglicherweise nicht CE-gekennzeichnet. Zusätzliche weisen die von TE als EU ELV-konform ermittelten Teile einen maximalen Gewichtsanteil von 0,1 % Blei, Chrom VI und Quecksilber sowie 0,01 % Kadmium im homogenen Werkstoff auf oder sind gemäß der Anhänge zur Richtlinie 2000/53/EG (ELV) von diesen Grenzwerten ausgenommen. Hinsichtlich der REACH Verordnung beruhen die Angaben von TE bezüglich der besonders besorgniserregenden Substanzen (Substances of Very High Concern, SvHC) auf den ‚Leitlinien zu den Anforderungen für Stoffe in Erzeugnissen‘, wie sie auf der Webseite der Europäischen Chemikalienagentur (ECHA) unter folgender URL publiziert sind: <https://echa.europa.eu/guidance-documents/guidance-on-reach>

Kompatible Teile



TE Teilnr.: CAT-076-BNCJKISG50
 BNC RF Connector: Jack Assembly, Isolated Ground Protection, 50 Ohm



TE Teilnr.: CAT-076-BNCVTBAY
 BNC Vertical Jack RF Connector, 50 Ohm, Bayonet Coupling Mechanism



TE Teilnr.: CAT-076-BNCRABAY
 BNC RF Connector: Male (Jack), Right Angle



TE Teilnr.: 5227755-2
 BNC SOLDER RECEPT JACK SHORT



TE Teilnr.: 6274315-1
 BNC JACK, NONSWITCHING



TE Teilnr.: 1-1478048-0
 BNC Ins BHSkt 75Ohm Nickel Gold Pltd



TE Teilnr.: 5227169-4
 BNC - SOLDER RECEPT



TE Teilnr.: 5413515-2
 JACK, DECOUPLER, RTANG, BNC PCB



TE Teilnr.: 1424050-1
PREMIUM SDE DIE BNC



TE Teilnr.: 5414651-3
JACK,DECOUP,LOW PROFILE,ESD,
BNC



TE Teilnr.: 2-1478904-0
SMA STR PLG DS RG405 PSS



TE Teilnr.: 318450-2
PROCRIMP DIE ASSY, BNC, TNC



TE Teilnr.: 330878
BNC PLUG POLYPROPYLENE



TE Teilnr.: 5330878
BNC PLUG POLYPROPYLENE



TE Teilnr.: 5413959-3
BNC HEX RT ANG PLUG 50 OHM



TE Teilnr.: 5221128-1
PLUG,COMMERCIAL BNC



TE Teilnr.: 220189-1
PREM SDE DIE,COMM BNC RG 58

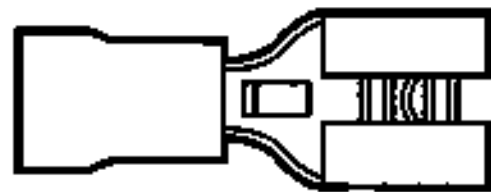


TE Teilnr.: 318450-1
PROCRIMP HT & DIE, BNC, TNC



TE Teilnr.: 1-135003-1
PRISE FEM

Kunden kauften auch diese Produkte



TE Teilnr.: 640905-1
RECEPT,PIDG FASTON 16-14 250



TE Teilnr.: 179228-8
CT CRIMP TYPE REC HSG



TE Teilnr.: 1-1469492-1
MULTIGIG RT 9MM GUIDE/ESD 0 DEG



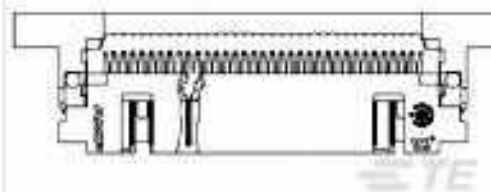
TE Teilnr.: 1-1469492-9
MULTIGIG RT 9MM GUIDE/ESD UNKE



TE Teilnr.: 1-641737-1
04P CMNL HDR ASSY R/A V0



TE Teilnr.: 1-179472-6
CT DBL ROW HOLDER,CRIMP,16P,NA



TE Teilnr.: 5111448-1
010 UNIV I/O 30DP SLOT



TE Teilnr.: 1410187-3
MULTIGIG RT T2 7RW DC DF CT



Dokumente

Produktzeichnungen

JACK,COML,SERIES BNC,GOLD PL

Englisch

CAD-Dateien

3D PDF

3D

Kundenmodell

[ENG_CVM_CVM_5228979-7_A.2d_dxf.zip](#)

Englisch

Kundenmodell

[ENG_CVM_CVM_5228979-7_A.3d_igs.zip](#)

Englisch

Kundenmodell

[ENG_CVM_CVM_5228979-7_A.3d_stp.zip](#)

Englisch

Indem Sie die CAD-Datei herunterladen stimmen Sie den [allgemeinen Verkaufsbedingungen](#) zu.

Datenblätter/ Katalogseiten

BNC Connectors

Englisch

Produktspezifikationen

Produktspezifikation

Englisch

Commercial BNC Coaxial Bulkhead Jacks

Englisch