

5550 3200	DATENBLATT	
Gültig ab: 25.05.2018	SILVYN® LGEF-M	

SILVYN® LGEF-M ist eine Schlauchverschraubung aus vernickeltem Messing und Edelstahl mit integrierter Innentülle für fixierte Anwendungen. Die Verschraubung ist passend für SILVYN® SSUE und kann in Offshore Anlagen und in mechanisch anspruchsvollen Umgebungen eingesetzt werden.



Material:

Edelstahl, AISI 316
Messing, vernickelt

Technische Merkmale:

Anschlussgewinde
Nennweite
Schutzart

M12x1,5 bis M75x1,5 nach EN 60423
NW 10 bis NW 75
IP40 nach EN 60529

Temperaturbereich

Abhängig von dem verwendeten Schutzschlauch
SILVYN® LGEF-M (Edelstahl) -100°C bis +400°C
SILVYN® LGEF-M (Messing) -50°C bis +300°C

Weitere Eigenschaften:

Korrosionsbeständig



Approbation:

Referenz Normen:

EN 61386-1

Passende Schläuche:

SILVYN® SSUE

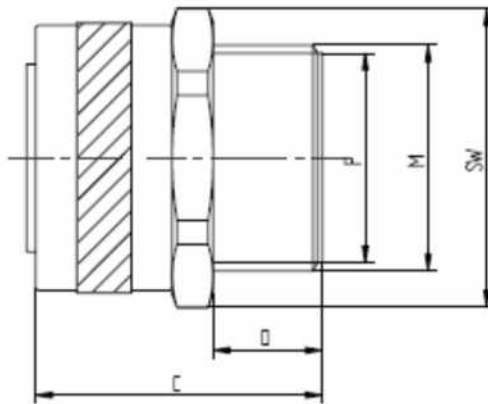


Weitere Angaben entnehmen Sie bitte unserem aktuellen Katalog.
Bei Beständigkeitsfragen über aggressive Medien oder bestimmte Öle kann unser Labor Sie gerne beraten.

Ersteller: MAAU1/PDP Freigegeben: DAMU1/PDP	Dokument: DB55503200E Version: 02	Seite 1 von 2
--	--------------------------------------	---------------

5550 3200	DATENBLATT	
Gültig ab: 25.05.2018	SILVYN® LGEF-M	

Technische Zeichnungen:



Maßtabelle:

Artikel Nr.	Nennweite NW	Gewinde M	Gewinde- Länge D mm	Gesamt- Länge C mm	Innen Durchmesser F mm	Schlüssel- weite SW
SILVYN® LGEF-M (Edelstahl)						
5550 3200	10	M12x1,5	8,0	21,0	5,6	14
5550 3201	12	M16x1,5	8,0	23,0	8,5	19
5550 3202	16	M16x1,5	10,0	25,0	11,5	19
5550 3203	20	M20x1,5	10,0	26,3	15,3	24
5550 3204	25	M25x1,5	10,0	32,5	19,1	29
5550 3205	32	M32x1,5	13,0	36,8	26,2	38
5550 3206	40	M40x1,5	14,0	39,0	34,6	48
5550 3207	50	M50x1,5	15,0	44,5	44,7	58
SILVYN® LGEF-M (Messing)						
5550 3168	10	M12x1,5	7,0	21,0	5,6	13
5550 3169	12	M16x1,5	10,0	23,0	8,5	17
5550 3170	16	M16x1,5	10,0	25,0	11,5	20
5550 3171	16	M20x1,5	10,0	25,0	11,5	22
5550 3172	20	M20x1,5	10,0	26,3	15,3	24
5550 3173	25	M25x1,5	10,0	29,5	19,1	29
5550 3174	32	M32x1,5	13,0	36,8	26,2	36
5550 3175	40	M40x1,5	14,0	39,0	34,6	48
5550 3176	50	M50x1,5	15,0	42,0	44,7	58
5550 3177	63	M63x1,5	18,0	50,0	54,1	70
5550 3178	75	M75x1,5	20,0	60,0	66,4	84

Ersteller: MAU1/PDP Freigegeben: DAMU1/PDP	Dokument: DB55503200E Version: 02	Seite 2 von 2
---	--------------------------------------	---------------