

Auszugssicherung für Kabelstecker Schraubmontage



Siehe unten:
[Zulassungen und Konformitäten](#)

Beschreibung

- Schraubbefestigung von Frontseite
- Schutz gegen unbeabsichtigtes Herausziehen der Netzanschlussleitung

Referenzen

Alternativ: Version für die Schnappmontage [2578 Zugentlastungs-Set](#)
Komponente 1: [Gerätestecker 2576](#)
Komponente 2: [Zugentlastung](#)
Komponente 3: Anschlussleitung mit länderspezifischem Netzstecker

Weblinks

[pdf-Datenblatt](#), [html-Datenblatt](#), [Allgemeine Produktinformation](#), [Zulassungen](#), [Distributor-Stock-Check](#), [Zubehör](#), [Detailanfrage zu Typ](#), [Video](#)

Technische Daten

Nenndaten IEC	2.5 A / 250 VAC; 50 Hz
Nenndaten UL/CSA	7 A / 250 VAC; 60 Hz
IP-Schutzgrad	von Frontseite IP20 gemäss IEC 60529
Berührungsschutz	Geeignet für Geräte der Schutzklasse II gemäss IEC 61140

Zulassungen und Konformitäten

Detaillierte Informationen zu Zulassungen, Normanforderungen, Verwendungshinweisen und Prüfdetails finden Sie in [Details über Zulassungen](#)

SCHURTER Produkte sind grundsätzlich für den Einsatz im industriellen Umfeld ausgelegt. Sie verfügen über Zulassungen unabhängiger Prüfstellen gemäss nationaler und internationaler Normen.

Produkte mit spezifischen Eigenschaften und Anforderungen wie sie etwa im Bereich Automotive nach IATF 16949, der Medizintechnik gemäss ISO 13485 oder in der Luft- und Raumfahrt gefordert werden, können ausschliesslich mit kundenspezifischen, individuellen Vereinbarungen durch SCHURTER angeboten werden.

Produktnormen

Produktnormen, welche referenziert werden

Organisation	Design	Norm	Beschreibung
	Ausgelegt gemäss	IEC 60320-1	Gerätekupplungen für Haushalt und ähnliche allgemeine Zwecke
	Ausgelegt gemäss	UL 498	Norm für Befestigungsstecker und Steckdosen
	Ausgelegt gemäss	CSA C22.2 no. 42	Allgemeine Anwendung, Befestigungsstecker und ähnliche Verdrahtungsanschlüsse





Anwendungsnormen

Anwendungsnormen, in welchen die Produkte entsprechend verwendet werden können

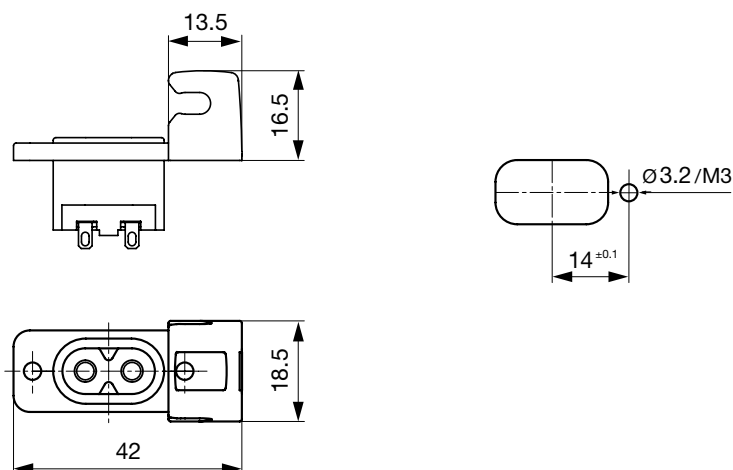
Organisation	Design	Norm	Beschreibung
	Ausgelegt für Anwendungen gemäss	IEC/UL 62368-1	IEC 62368-1 enthält die grundlegenden Anforderungen an die Sicherheit der Geräte für Audio, Video, Informations-Technologie und Bürogeräte.
	Ausgelegt für Anwendungen gemäss	IEC 60601-1	Medizinische elektrische Geräte - Teil 1: Allgemeine Anforderungen an die grundlegende Sicherheit und die Leistungsfähigkeit

Konformitäten

Das Produkt ist konform mit folgenden Richtlinien

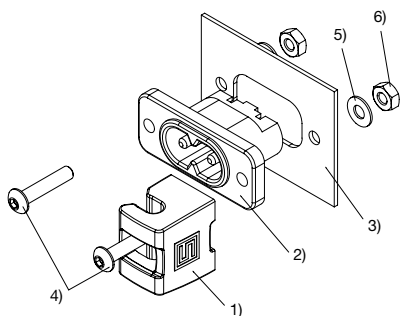
Identifikation	Details	Aussteller	Beschreibung
	CE-Konformitätserklärung	SCHURTER AG	Die CE-Kennzeichnung erklärt, dass das Produkt gemäss der EU-Vordnung 765/2008 den geltenden Anforderungen genügt, die in den Harmonisierungsrechtsvorschriften der Gemeinschaft über ihre Anbringung festgelegt sind.
	RoHS	SCHURTER AG	Richtlinie RoHS 2011/65/EU, Ergänzung (EU) 2015/863
	China RoHS	SCHURTER AG	Das Gesetz SJ/T 11363-2006 (China RoHS) ist seit dem 1. März 2007 in Kraft. Ähnlich wie bei der EU-Richtlinie RoHS.
	REACH	SCHURTER AG	Am 1. Juni 2007 trat die Verordnung (EG) Nr. 1907/2006 zur Registrierung, Bewertung, Zulassung und Beschränkung chemischer Stoffe 1 (kurz: "REACH") in Kraft.

Abmessungen [mm]



Retaining Kit

Montageanleitungen



- 1) Zugentlastung
- 2) Gerätestecker
- 3) Frontplatte
- 4) Schrauben (M3)
- 5) Unterlagsscheibe
- 6) Mutter (M3)

Schrauben, Unterlagsscheiben und Muttern sind nicht im Lieferumfang enthalten

Varianten Kit

Bezeichnung	Gerätestecker	Anschlusskabel	Land	Länge [m]	Zugentlastung	Bestell-Nummer
2576 Retaining Kit US 2m			USA	2.0		6160.0108
2576 Retaining Kit US 4m			USA	4.0		6160.0109
2576 Retaining Kit EU 2m			EU	2.0		6160.0110
2576 Retaining Kit EU 4m			EU	4.0		6160.0111
2576 Retaining Kit US 2m			USA	2.0		6160.0112

Bezeichnung	Gerätestecker	Anschlusskabel	Land	Länge [m]	Zugentlastung	Bestell-Nummer
2576 Retaining Kit US 4m			USA	4.0		6160.0113
2576 Retaining Kit EU 2m			EU	2.0		6160.0114
2576 Retaining Kit EU 4m			EU	4.0		6160.0115
2576 Retaining Kit US 2m			USA	2.0		6160.0116
2576 Retaining Kit US 4m			USA	4.0		6160.0117
2576 Retaining Kit EU 2m			EU	2.0		6160.0118
2576 Retaining Kit EU 4m			EU	4.0		6160.0119
2576 Retaining Kit US 2m			USA	2.0		6160.0120
2576 Retaining Kit US 4m			USA	4.0		6160.0121
2576 Retaining Kit EU 2m			EU	2.0		6160.0122
2576 Retaining Kit EU 4m			EU	4.0		6160.0123

Weitere Gerätestecker auf Anfrage

Sie können die Verfügbarkeit all unserer Produkte in Echtzeit prüfen: <https://www.schurter.com/de/Stock-Check/Produktverfuegbarkeit-SCHURTER>

Verpackungseinheit 100 ST