



Steckverbinder > Abdeckkappen und Adapter für Steckverbinder > Robuste Endgehäuse und Adapter



Allgemeine Spezifikationsnummer Steckverbinder: MIL-DTL-38999-Serie III/Klassen C, F, K, W, MIL-DTL-38999-Serie IV/Klassen C, F, W, MIL-DTL-38999-Serie IV/Klassen C, W, MIL-DTL-38999-Serie IV/Klassen F, W

Endgehäusematerial: Nickel Aluminium Bronze

Adapterbeschichtungsmaterial: Unplattiert (sandgestrahlt – Glasperle)

Kabeldurchmesserbereich: 5.6 – 8.9 mm [ .219 – .35 in ]

Adapterwinkel: Gerade

## Eigenschaften

### Produktmerkmale

Anschlussvorrichtung enthalten	TR07AI
Steckbarer I/O – Zubehörtyp	Tinel-Lock-Adapter
Adapterwinkel	Gerade
Art des Verbinders	Seitlich steckbarer Tinel-Lock-Ring, Tinel-Lock-Adapter, Tinel-Lock-Ring

### Sonstige Eigenschaften

Endgehäusematerial	Nickel Aluminium Bronze
Adapterbeschichtungsmaterial	Unplattiert (sandgestrahlt – Glasperle)
TE Adaptercode	40
Adaptoreinganggröße	7

### Klemmenmerkmale

Überschirmter Anschluss	Tinel-Lock-Ring
-------------------------	-----------------

### Abmessungen

Kabeleingangsdurchmesser	.2 – 11.1 mm [.01 – .44 in]
Länge des Produkts	26.5 mm [1.04 in]
Kabeldurchmesserbereich	5.6 – 8.9 mm [.219 – .35 in]

### Verwendungsbedingungen

Salzsprühbeständigkeit	1000 Hr
------------------------	---------

Betriebstemperaturbereich -65 – 260 °C[-85 – 500 °F]

### Betrieb/Anwendung

Kompatibel mit der Steckverbinder-Außengehäusegröße B, 11

### Industriestandards

Detailspezifikationsnummer Steckverbinder D38999/20, D38999/24, D38999/26, D38999/40, D38999/42, D38999/46, D38999/47

### Weitere

Allgemeine Spezifikationsnummer Steckverbinder MIL-DTL-38999-Serie III/Klassen C, F, K, W, MIL-DTL-38999-Serie IV/Klassen C, F, W, MIL-DTL-38999-Serie IV/Klassen C, W, MIL-DTL-38999-Serie IV/Klassen F, W

## Produkt-Compliance

[Bitte besuchen Sie die Produktseite auf TE.com um Informationen über Produktkonformität zu erhalten.>](#)

EU RoHS Richtlinie 2011/65/EU Konform

EU ELV Richtlinie 2000/53/EG Konform

China RoHS 2 Richtlinie MIIT Order No 32, 2016 Keine eingeschränkten Materialien oberhalb der Grenzwerte

EU REACH Verordnung (EG) No. 1907/2006 Aktuelle ECHA Kandidatenliste: JUNI 2022 (224)  
Kandidatenliste deklariert bezüglich: JUNI 2022 (224)  
Enthält keine SVHC

Halogengehalt Niedriger Halogengehalt – Br, Cl, F, I < 900 ppm im homogenen Material. Außerdem BFR/CFR/PVC-frei.

Lötfähigkeit Für Lötfähigkeit nicht zutreffend

#### Produktkonformitäts-Disclaimer

Diese Informationen beruhen auf angemessenen Erkundigungen bei unseren Lieferanten und entsprechen unserem derzeitigen Wissensstand auf Grundlage der Angaben der Lieferanten. Diese Informationen können Änderungen erfahren. Die von TE als EU RoHS-konform ermittelten Teile weisen einen maximalen Gewichtsanteil von 0,1 % Blei, Chrom VI, Quecksilber, PBB, PBDE, DBP, BBP, DEHP und DIBP sowie 0,01 % Kadmium im homogenen Werkstoff auf oder sind gemäß der Anhänge zur Richtlinie 2011/65/EU (RoHS2) von diesen Grenzwerten ausgenommen. Elektrische und elektronische Endprodukte erhalten gemäß der Richtlinie 2011/65/EU eine CE-Kennzeichnung. Die Komponenten sind möglicherweise nicht CE-gekennzeichnet. Zusätzliche weisen die von TE als EU ELV-konform ermittelten Teile einen maximalen Gewichtsanteil von 0,1 % Blei, Chrom VI und Quecksilber sowie 0,01 % Kadmium im homogenen Werkstoff auf oder sind gemäß der Anhänge zur Richtlinie 2000/53/EG (ELV) von diesen Grenzwerten ausgenommen. Hinsichtlich der REACH Verordnung beruhen die Angaben von TE bezüglich der besonders besorgniserregenden Substanzen (Substances of Very High Concern, SvHC) auf den ‚Leitlinien zu den Anforderungen für Stoffe in Erzeugnissen‘, wie sie auf der Webseite der Europäischen Chemikalienagentur (ECHA) unter folgender URL publiziert sind: <https://echa.europa.eu/guidance-documents/guidance-on-reach>

## Kompatible Teile



TE Teilnr.: 173643-000  
RH-3960-1-TINEL-KIT-120V

## Auch serienmäßig | RAYCHEM TXR



Abgeschirmte Endgehäuse und Adapter(1)



Robuste Endgehäuse und Adapter (2064)

## Kunden kauften auch diese Produkte



TE Teilnr.:919073-000  
TXR40AC00-1004AI



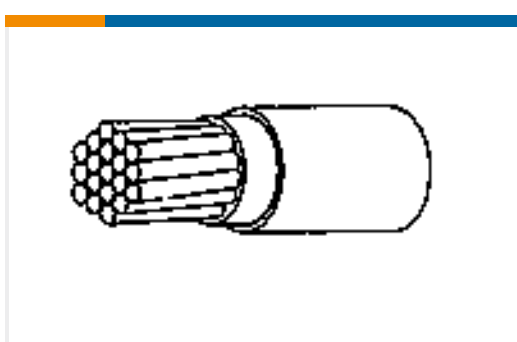
TE Teilnr.:7710110001  
D-SCE-9.5-50-4



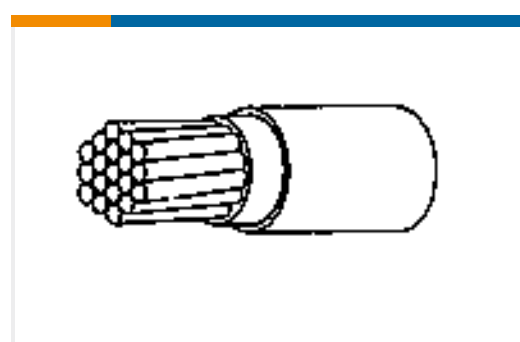
TE Teilnr.:324058  
TERMINAL,T-N R 1/0 1/2



TE Teilnr.:324057  
TERMINAL,T-N R 1/0 3/8



TE Teilnr.:2820443012  
44A0111-24-4



TE Teilnr.:2820413010  
44A0111-24-1



TE Teilnr.:833525-000  
TXR40BW00-1406AI



TE Teilnr.:NB16622001  
RW-175-3/64-X-STK



## Dokumente

### Produktzeichnungen

[TXR40BW00-1007AI](#)

Englisch

---

### Datenblätter/ Katalogseiten

[Circular Backshells](#)

Englisch