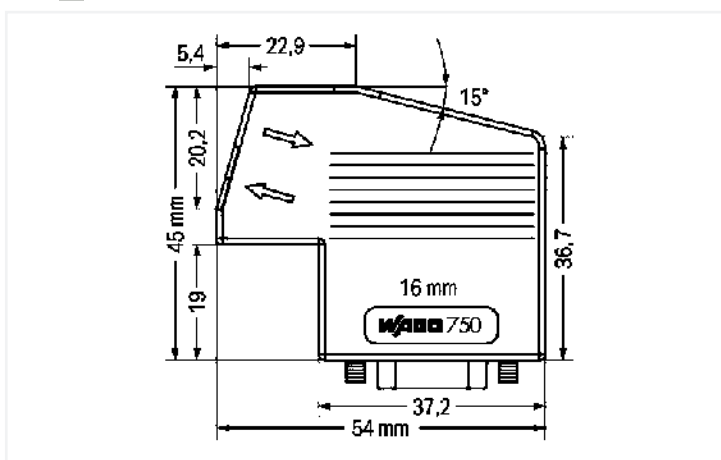
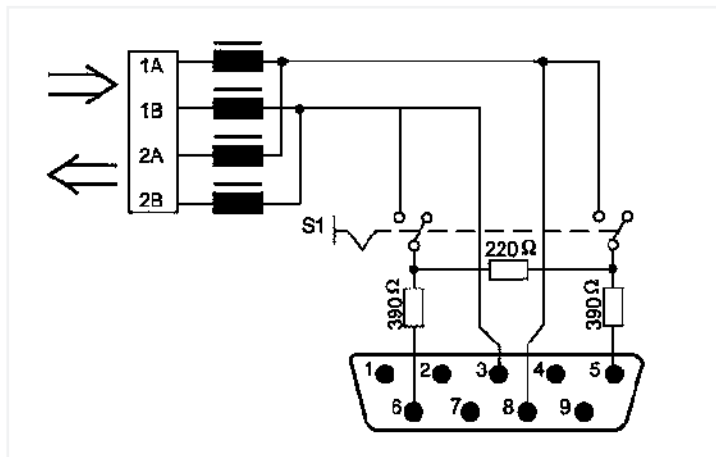




Farbe: lichtgrau



Abmessungen in mm

Der Feldbusstecker dient zum Anschluss eines PROFIBUS-Teilnehmers an die PROFIBUS-Busleitung.

Der Feldbusstecker zeichnet sich durch nachfolgende Punkte aus:

- 2 horizontale Kabeleinführungen für Ein- und Ausgang.
- Schneller und wartungsfreier CAGE CLAMP®-Anschluss mit über Betätigungsschieber arretierbaren Klemmstellen.
- Extern bedienbarer Schalter zum Ab- bzw. Zuschalten der Terminierung.

Beim ersten und letzten Busteilnehmer muss der Terminierungsschalter auf "ON" stehen. (Abschlusswiderstand zugeschaltet).

Bei nachfolgenden Busteilnehmern auf "OFF".

(Abschlusswiderstand abgeschaltet).

Technische Daten

Anschlussausführung	Stecker D-Sub 9
Polzahl	9
Kommunikation/Feldbus	PROFIBUS
Übertragungsrate	12 Mbit/s (entsprechend PROFIBUS-Spezifikation)
Versorgungsspannung	DC 4,75 ... 5,25 V
Eingangsstrom	5 mA

Anschlussdaten	
Anschlussstyp 1	CAGE CLAMP®-Klemmleiste mit Betätigungsschieber (Serie 218)
Eindrähtiger Leiter	0,08 ... 0,5 mm ² / 28 ... 20 AWG
Abisolierlänge	5 ... 6 mm / 0.2 ... 0.24 inch

Geometrische Daten	
Breite	54 mm / 2.126 inch
Höhe	16 mm / 0.63 inch
Tiefe	45 mm / 1.772 inch

Mechanische Daten	
Anschließbarer Durchmesser der Mantelleitung	4,5 ... 9,5 mm
Leitungseinführungen, Anzahl	2
Gehäusewerkstoff	PA66-105-V2
Gewicht	33,4 g
Farbe	lichtgrau

Umgebungsbedingungen	
Umgebungstemperatur (Betrieb)	0 ... +60 °C
Umgebungstemperatur (Lagerung)	-25 ... +85 °C
Schutzart	IP20
Relative Feuchte (ohne Betauung)	95 %
Vibrationsfestigkeit	4g gemäß IEC 60068-2-6
Brandlast	0,623 MJ

Kaufmännische Daten	
Produktgruppe	15 (I/O-SYSTEM)
eCl@ss 10.0	27-24-26-92
eCl@ss 9.0	27-24-26-92
ETIM 8.0	EC002584
ETIM 7.0	EC002584
VPE (UVPE)	1 St.
Verpackungsart	Beutel
Ursprungsland	DE
GTIN	4045454320157
Zolltarifnummer	85366990990

Zulassungen / Zertifikate

Allgemeine Zulassungen



Zulassung	Norm	Zertifikatsname
UL Underwriters Laboratories Inc. (ORDINARY LOCATIONS)	UL 508	E175199 Sec.1

Zulassungen für Schifffahrt



Zulassung	Norm	Zertifikatsname
ABS American Bureau of Shipping	-	22-2219060
BV Bureau Veritas S.A.	-	13453/E0 BV
DNV DNV GL SE	DNV-CG-0339, Aug.2021	TAA0000194

Zulassungen für Schifffahrt

KR Korean Register of Shipping	-	KR HMB05880-AC001
LR Lloyds Register EMEA	-	LR22180952TA
PRS Polski Rejestr Statków	-	TE/2236/880590/19
RINA RINA Germany GmbH	-	ELE343521XG001

Zulassungen für explosionsgefährdete Bereiche



Zulassung	Norm	Zertifikatsname
ATEX TUEV Nord Cert GmbH	EN 60079-0	
CCC CNEX	CNCA-C23-01	2020312310000213 (Ex ec IIC T4 Gc)
EAC Brjansker Zertifizierungsstelle	TP TC 012/2011	EAC RU C-DE.AM02.B.00163/19 (2Ex nA IIC T4 Gc X)
IECEX TUEV Nord Cert GmbH	IEC 60079-0	IECEX_TUN_14.0035_X (Ex ec IIC T4 Gc)
INMETRO TÜV Rheinland do Brasil Ltda.	IEC 60079-0	BR-Ex_TÜV 12.1297 X
UKEx WAGO GmbH & Co. KG	EN 60079-0	UKCA_WA GO22UKEX003X_ec

Downloads

Environmental Product Compliance

Compliance Search

Environmental Product Compliance 750-960



Dokumentation

Handbuch

Systemhandbuch WA-GO I/O System 750/753 V 3.2.1 05.12.2022 pdf 8534.55 KB

Systembeschreibung

Übersicht Zulassungen WAGO-I/O-SYSTEM 750 pdf 771.21 KB

Ausschreibungstext

750-960 19.02.2019 xml 4.61 KB

750-960 06.10.2017 doc 26.50 KB

ausschreiben.de 750-960

CAD/CAE-Daten

CAD Daten	
2D/3D Modelle 750-960	↓

CAE Daten	
EPLAN Data Portal 750-960	↓
WSCAD Universe 750-960	↓
ZUKEN Portal 750-960	↓