

Serie 25000N

Professionelle Miniatur-Schiebeschalter

Vorteile und technische Daten



- Für Leiterplatten
- Nach UL 1054 zugelassen
- Schwallbadfest (ohne Reinigung)
- Versenkter, hoher sowie seitlicher Schieber
- Mehrere Schieberlängen

ELEKTRISCHE DATEN

- Schaltleistung bei ohmscher Last :
 - Silberkontakte (A) : 2A 250V~ - 4A 125V~ - 1A 30V-
 - Messingkontakte, vergoldet (LD) : 100mA 30V-
- Minimale Belastung :
 - Silberkontakte (A) : 100mA 10V
 - Messingkontakte, vergoldet (LD) : 10µA 5V- - 10mA 50mV
- Übergangswiderstand (Anfangswert) :
 - Silberkontakte (A) : 10mΩ max.
 - Messingkontakte, vergoldet (LD) : 50mΩ max.
- Isolationswiderstand : 1.000 MΩ min. bei 500V-
- Spannungsfestigkeit :
 - 1.000 Veff. 50 Hz min. zwischen Anschlüssen
 - 2.000 Veff. 50 Hz min. zwischen Polen
 - 2.000 Veff. 50 Hz min. zwischen Anschlüssen und Masse
- Elektrische Lebensdauer mit Nennstrom: 10.000 Zyklen
- Lebensdauer mechanisch oder bei Schwachstrom : 20.000 Zyklen

MATERIALIEN

- Gehäuseunterteil : PBT
- Gehäuseoberteil : Polyamid, glasfaserverstärkt
- Schieber : Polyamid, glasfaserverstärkt
- Kontakte
 - A : Silber
 - LD : Messing, vergoldet
- Abdichtung der Anschlüsse : Epoxy

ZULASSUNGEN



Zugelassene Typen : Details auf Anfrage

Markierung : Bei Bestellung von Schaltern mit UL Zulassungskennzeichnung, gewünschte Zulassung in das Feld "Optionen und Zulassungen" eintragen.

ALLGEMEINE DATEN

- Arbeitstemperatur :
 - 40°C bis +85°C
- Gehäuselänge : 14 mm (.551)
- Schieberhöhe (ohne Gehäuse) :
 - hoher Schieber : 2,80 mm (.110)
 - sehr hoher Schieber : 6 mm (.236)
 - seitlicher Schieber : 2,3 mm (.090)
 - langer seitlicher Schieber : 6 mm (.236)
- Schaltweg : 4 mm (.157)

Serie 25000N

Professionelle Miniatur-Schiebeschalter

Gesamtübersicht

GRUND-
AUSFÜHRG

25

SERIE

Schieber und Anschlüsse

- 1 Versenker oder hoher Schieber, Raster 2,54 (.100)
- 4 Versenker oder hoher Schieber, Raster 5,08 (.200)
- 3 Seitlicher Schieber, Raster 2,54 (.100)
- 5 Seitlicher Schieber, Raster 5,08 (.200)

Polzahl

- 3 Einpolig
- 4 Zweipolig

Elektrische Schaltfolgen

- | | | | |
|---|----|-----|----|
| 6 | ON | - | ON |
| 9 | ON | OFF | ON |

N

Version

- N**
Für alle Typen

OPTIONEN

Kontaktmaterialien

- A Silber
- LD Messing, vergoldet

Schieber

- B Versenkt
- H Hoch
- H6 Sehr hoch
- (leer) Seitlich
- 6 Seitlich, lang

Optionen / Zulassungen

- X601** Spezialkontakt, niedrigere Schaltleistung
Weitere : siehe folgende Seiten.

BESTELLHINWEISE

Auf den folgenden Seiten finden Sie :

- die Grundausführungen
- die Optionen in derselben Reihenfolge wie oben

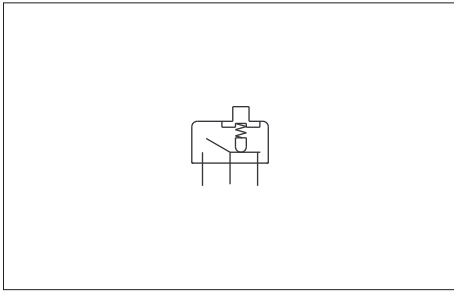
Maßangaben : Alle Maße in Millimeter und Zoll (Zoll in Klammern)



ACHTUNG : Nicht alle im Bestellschlüssel möglichen Kombinationen sind lieferbar. Die möglichen Kombinationen sind den nachfolgenden Seiten zu entnehmen.

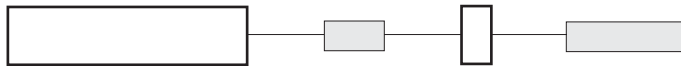


Verpackungseinheit : einpolige Typen : 100 Schalter - zweipolige Typen : 50 Schalter



- Epoxyabdichtung der Anschlüsse
- Ein- und zweipolig
- **UL zugelassene Typen** : siehe nächste Seite.

GRUND- AUSFÜHRUNG



Versenkter Schieber : 25000NB



Raster
2,54 (.100)

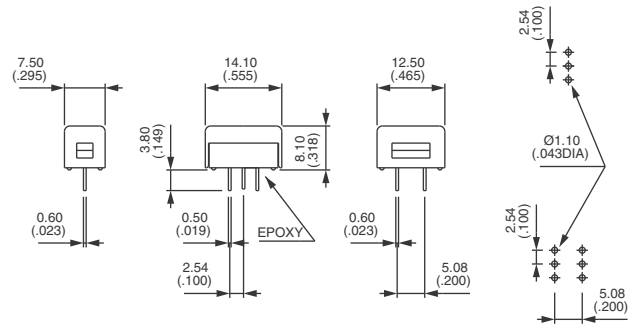
Einpolig
25136N B
25139N B

Zweipolig
25146N B
25149N B

Raster
5,08 (.200)

Einpolig
25436N B
25439N B

Zweipolig
25446N B
25449N B



Hoher Schieber : 25000NH



Raster
2,54 (.100)

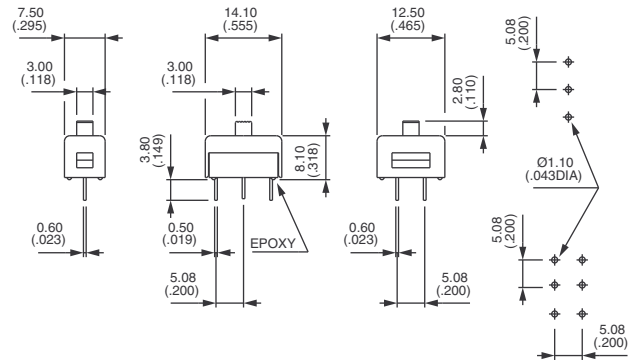
Einpolig
25136N H
25139N H

Zweipolig
25146N H
25149N H

Raster
5,08 (.200)

Einpolig
25436N H
25439N H

Zweipolig
25446N H
25449N H



Sehr hoher Schieber : 25000NH6



Raster
2,54 (.100)

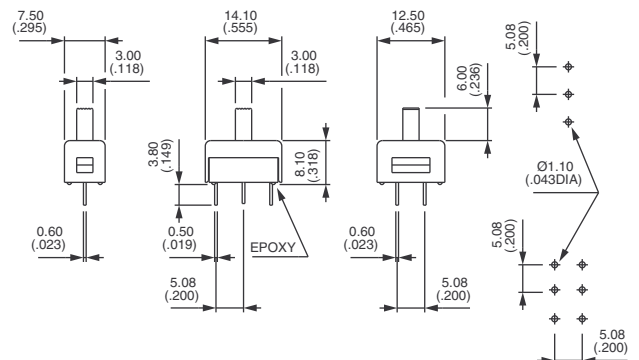
Einpolig
25136N H6
25139N H6

Zweipolig
25146N H6
25149N H6

Raster
5,08 (.200)

Einpolig
25436N H6
25439N H6

Zweipolig
25446N H6
25449N H6



Serie 25000N

Professionelle Miniatur-Schiebeschalter



Seitlicher Schieber : 25000N



Raster
2,54 (.100)

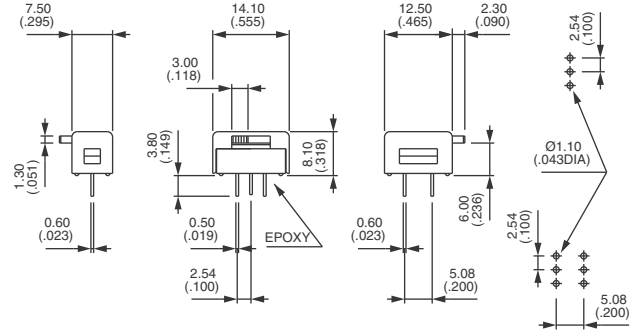
Einpolig
25336N
25339N

Zweipolig
25346N
25349N

Raster
5,08 (.200)

Einpolig
25536N
25539N

Zweipolig
25546N
25549N



Langer seitlicher Schieber : 25000N6



Raster
2,54 (.100)

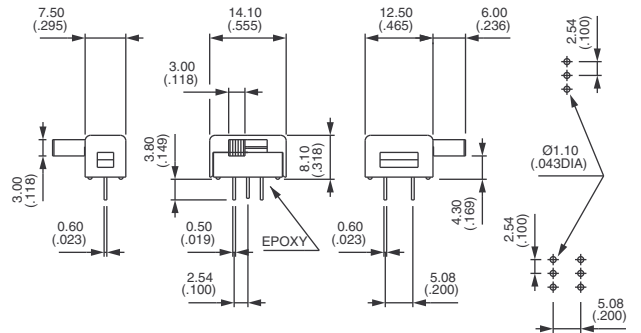
Einpolig
25336N 6
25339N 6

Zweipolig
25346N 6
25349N 6

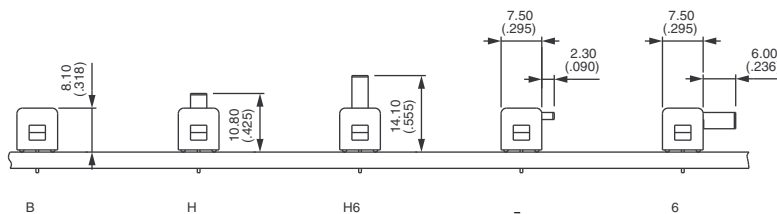
Raster
5,08 (.200)

Einpolig
25536N 6
25539N 6

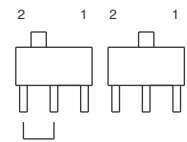
Zweipolig
25546N 6
25549N 6



LEITERPLATTENMONTAGE



STELLUNGEN UND SCHALTFOLGEN



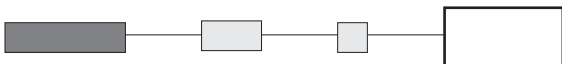
Schaltfolge 6 ON - ON
Schaltfolge 9 ON OFF ON

KONTAKTMATERIALIEN



A Silber
LD Messing, vergoldet

OPTIONEN UND ZULASSUNGEN



X601 Messingkontakte mit Silberauflage - Niedrigere Schaltleistung 3VA 30V- max.
Mindestbestellmenge : 5.000 Schalter pro Type und Lieferung.
X693 Selbstlöschende Kunststoffe
X693UL UL zugelassene und markierte Schalter (nur Silberkontakte A)