

B7110107

Ansteckclip S / M

Spezieller Ansteckclip für ERGO-CASE S & M. Zur Befestigung müssen nur die bereits vorgeformten Zentrierungen im Unterteil durchbohrt werden.

Lieferumfang

1 Ansteckclip, Montage-Set



TECHNISCHE DATEN

Material	PA 6
Farbe	grauweiß RAL 9002
Standards	RoHS konform, REACH konform

Bitte die Maße an aktuellen Teilen abnehmen. Diese unterliegen material- und produktionsspezifischen Fertigungstoleranzen.

KAUFMÄNNISCHE DATEN

Gewicht/1 Stück	4 g
Warentarifnummer (OKW Produkt)	39269097
Herstellungsland	Deutschland

KUNDENSPEZ. MODIFIKATIONEN

Was benötigen Sie für Ihr persönliches Produkt? Bei Bedarf liefern wir Ihnen die Gehäuse/Drehknöpfe einbaufertig mit allen notwendigen Modifikationen und Veredelungen. Wir beraten Sie gerne. Fragen Sie an!

Produktoptionen für B7110107

B7110107

Ansteckclip S / M



Mechanische
Bearbeitung



Lackieren



Bedruckung



Laserbeschriftung



Sondermaterial



Konfektion / Montage

B7110107

Ansteckclip S / M

SYSTEMKOMPONENTEN ZUM KOMPLETTIEREN



B7000107
ERGO-CASE S, flach
ABS (UL 94 HB)
grauweiß RAL 9002
80x96x32mm
IP 54 opt.



B7005107
ERGO-CASE S, hoch
ABS (UL 94 HB)
grauweiß RAL 9002
80x96x44mm
IP 54 opt.



B7010107
ERGO-CASE M, flach
ABS (UL 94 HB)
grauweiß RAL 9002
150x100x40mm
IP 54 opt.



B7010207
ERGO-CASE M, flach
ABS (UL 94 HB)
grauweiß RAL 9002
150x100x40mm
IP 54 opt.



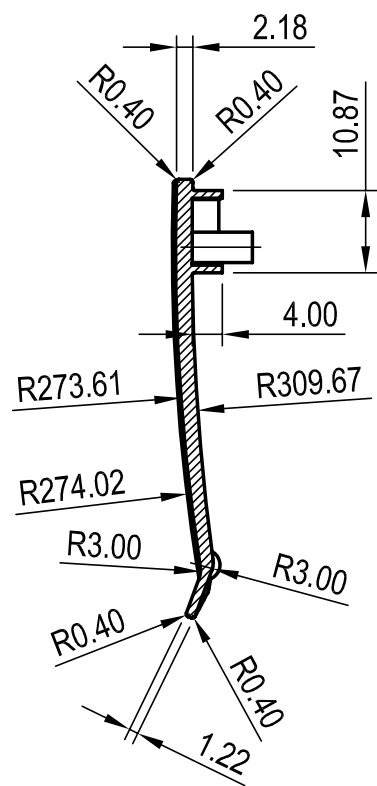
B7015107
ERGO-CASE M, hoch
ABS (UL 94 HB)
grauweiß RAL 9002
150x100x55mm
IP 54 opt.



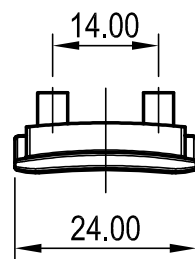
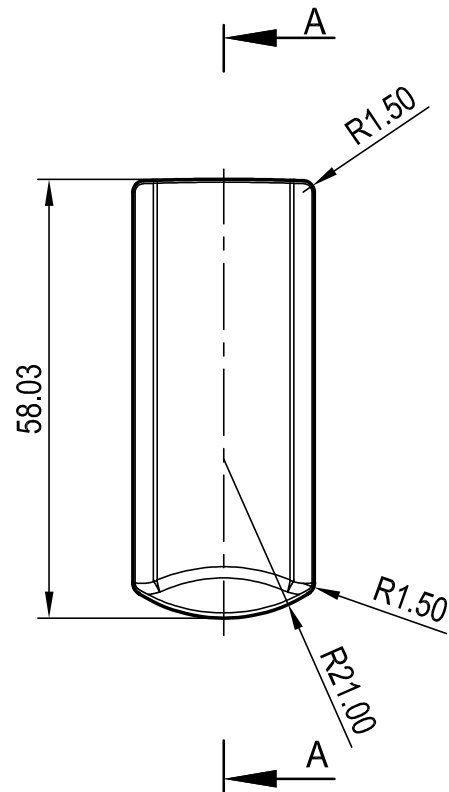
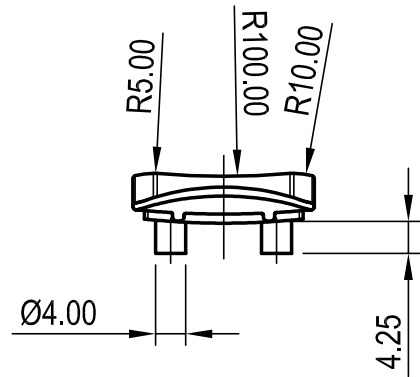
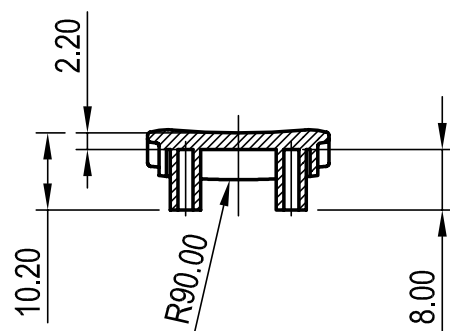
B7015207
ERGO-CASE M, hoch
ABS (UL 94 HB)
grauweiß RAL 9002
150x100x55mm
IP 54 opt.

Technische Änderungen vorbehalten. © OKW Gehäusesysteme, Buchen/Deutschland.

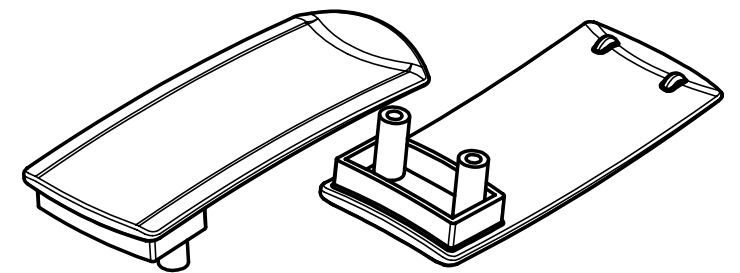
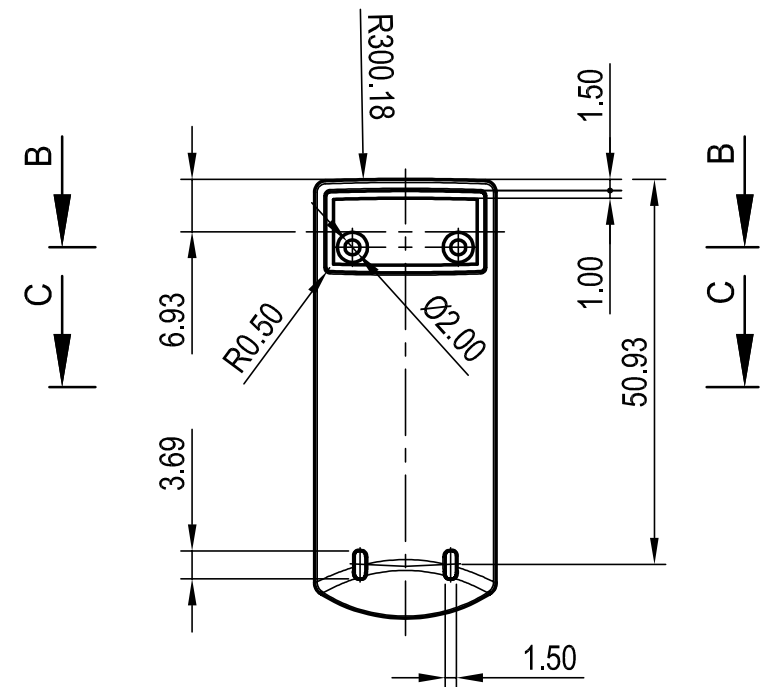
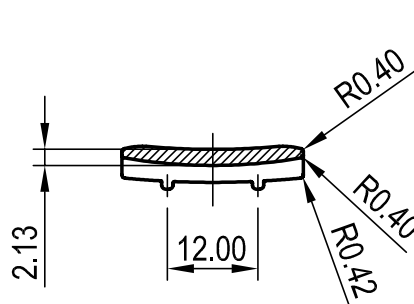
Schnitt A-A



Schnitt B-B



Schnitt C-C



Informationskopie
wird nicht aktualisiert

Copy for Information
will not be updated

Technische Änderungen vorbehalten. Irrtümer und Druckfehler begründen keinen Anspruch auf Schadenersatz. Wichtige Einbaumaße bitte direkt mit dem aktuellen Produkt abstimmen.
Subject to technical modification without prior notice. Typographical and other errors do not justify any claim for damages. All dimensions should be verified using an actual moulded part.
Sous réserve de modifications techniques. Toute erreur ou faute d'impression ne justifie aucune demande d'indemnisation. Nous prions les clients de vérifier les dimensions des composants avec les boîtiers avant le montage.

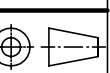
Bearb. am: 18.05.06
Ersteller: Hasselb
Freigabe:
Rev. Index: 1
Stand: 18.05.06

Material:
Farbe:
Toleranzen:
DIN 16901 T130
Zeichnungsart:
KUNDE

OKW
GEHÄUSE
SYSTEME

ERGO-CASE
Ansteckclip
B7110107

Für dieses Dokument behalten wir uns alle Urheberrechte vor. Es darf auch auszugsweise weder vervielfältigt noch Dritten in irgendeiner Form zugänglich gemacht werden.



DIN 6 Teil 2

Maßstab:
1 : 1

Bearbeiter:
Hasselb

Dateiname:
00008330