



Kabelbäume > Schrumpfkompontenten > Schrumpfmuffen

Form des Formteils: **Gerade**Formcode des Formteils: **203**Mit Rand: **Ja**Materialcode: **25**Materialsystemcode: **25**

Eigenschaften

Produktmerkmale

Form des Formteils	Gerade
--------------------	--------

Konfigurationsmerkmale

Mit Rand	Ja
----------	----

Sonstige Eigenschaften

Materialcode	25
Materialsystemcode	25
Vorbeschichtung mit Klebemittel	Ja
Material	Flüssigkeitsbeständiges modifiziertes Elastomer

Abmessungen

Innendurchmesser wie im Lieferumfang enthalten	16.5 mm [.65 in]
--	------------------

Verwendungsbedingungen

Betriebstemperaturbereich	-75 – 150 °C [-103 – 302 °F]
---------------------------	------------------------------

Betrieb/Anwendung

Stromkabelzubehör	Nein
-------------------	------

Industriestandards

Zugelassene Standards	SAE AS81765/1 Typ I
Mit behördlicher Genehmigung	Nein

Weitere

Formcode des Formteils	203
Fluid/Chemical Resistance_update	Langfristige Exposition bei hohen Temperaturen

Produkt-Compliance

[Bitte besuchen Sie die Produktseite auf TE.com um Informationen über Produktkonformität zu erhalten.>](#)

EU RoHS Richtlinie 2011/65/EU	Konform
EU ELV Richtlinie 2000/53/EG	Konform
China RoHS 2 Richtlinie MIIT Order No 32, 2016	Keine eingeschränkten Materialien oberhalb der Grenzwerte
EU REACH Verordnung (EG) No. 1907/2006	Aktuelle ECHA Kandidatenliste: JAN 2020 (205) Kandidatenliste deklariert bezüglich: JAN 2020 (205) Enthält keine SVHC
EU REACH Verordnung (EG) No. 1907/2006	Aktuelle ECHA Kandidatenliste: JAN 2020 (205) Kandidatenliste deklariert bezüglich: JAN 2020 (205)
Halogengehalt	Kein niedriger Halogengehalt – enthält Br oder Cl > 900 ppm.
Lötfähigkeit	Für Lötfähigkeit nicht zutreffend

Produktkonformitäts-Disclaimer

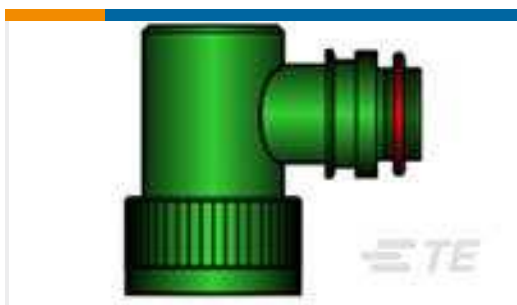
Diese Informationen beruhen auf angemessenen Erkundigungen bei unseren Lieferanten und entsprechen unserem derzeitigen Wissensstand auf Grundlage der Angaben der Lieferanten. Diese Informationen können Änderungen erfahren. Die von TE als EU RoHS-konform ermittelten Teile weisen einen maximalen Gewichtsanteil von 0,1 % Blei, Chrom VI, Quecksilber, PBB, PBDE, DBP, BBP, DEHP und DIBP sowie 0,01 % Kadmium im homogenen Werkstoff auf oder sind gemäß der Anhänge zur Richtlinie 2011/65/EU (RoHS2) von diesen Grenzwerten ausgenommen. Elektrische und elektronische Endprodukte erhalten gemäß der Richtlinie 2011/65/EU eine CE-Kennzeichnung. Die Komponenten sind möglicherweise nicht CE-gekennzeichnet. Zusätzliche weisen die von TE als EU ELV-konform ermittelten Teile einen maximalen Gewichtsanteil von 0,1 % Blei, Chrom VI und Quecksilber sowie 0,01 % Kadmium im homogenen Werkstoff auf oder sind gemäß der Anhänge zur Richtlinie 2000/53/EG (ELV) von diesen Grenzwerten ausgenommen. Bezüglich der REACH Bestimmungen beruht die TE-Information über SVHC in den Artikeln für diese Teilenummer noch auf den „Leitlinien zu den Anforderungen für Stoffe in Erzeugnissen“ (Version: 2, April 2011) der European Chemicals Agency (ECHA), wobei der Grenzwert von 0,1% (nach Gewicht) auf das Fertigprodukt bezogen ist. TE ist sich des EuGH-Urteils vom 10. September 2015, auch bekannt als O5A (Once An Article Always An Article), bewusst, welches besagt, dass im Falle von 'komplexen Erzeugnissen', der Schwellenwert für eine SVHC sowohl auf das Produkt als Ganzes und gleichzeitig auf jeden der Artikel, aus denen sich das Produkt zusammensetzt, angewendet wird. TE hat diesen Entscheid auf der Grundlage der neuen ECHA ' Leitlinien zu den Anforderungen für Stoffe in Erzeugnissen' (Juni 2017, Version 4,0) ausgewertet und wird seine Deklarationen entsprechend aktualisieren.

Kompatible Teile



TE Teilenummer CJ2087-000
HL2010E-KIT-120V

Kunden kauften auch diese Produkte



TE Teilenummer754655-000
TXR40AB90-1206BI



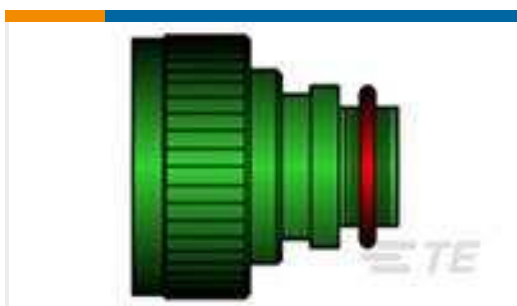
TE TeilenummerCM4223-000
44A0131-24-0/2/6



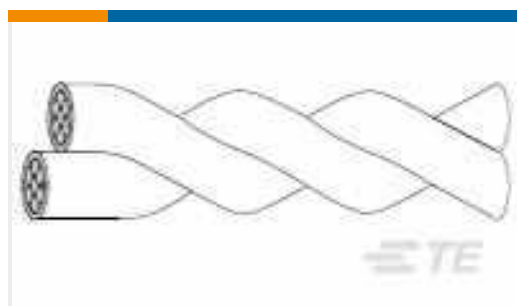
TE Teilenummer359651-000
203W112-25-0



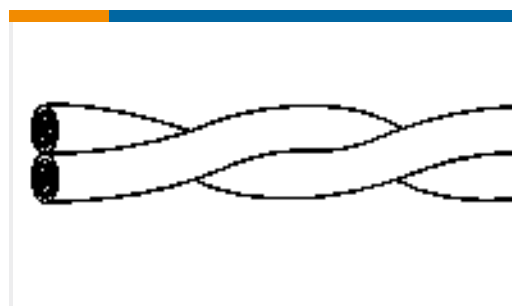
TE Teilenummer820543-000
203W112-25/86-0



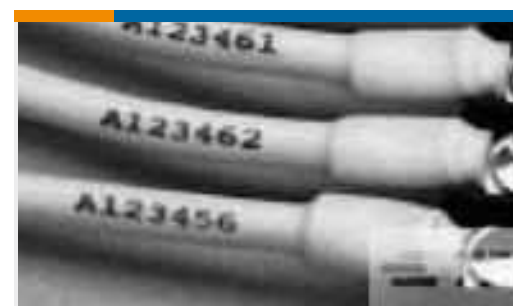
TE Teilenummer430999-000
STXR40AB00-1008BI



TE Teilenummer3828773001
44A0121-16-2/6



TE Teilenummer316002-000
55A0121-20-2/6



TE Teilenummer5070076115
RNF-100-3/8-X-65MM



TE Teilenummer1-1879266-1
RP 2B 332K 0.1% 15PPM 1K RL



TE Teilenummer759693-000
STXR40AB00-1210BI

Dokumente

Produktzeichnungen

[203W112-25/225-0](#)

Englisch

Datenblätter/ Katalogseiten

[1654025_Sec4_-25](#)

Englisch

Raychem Molded Parts Visual Guide

Englisch



Umweltverträglichkeit von Produkten

[Sicherheitsdatenblatt](#)

Englisch

[Sicherheitsdatenblatt](#)

Französisch

[Sicherheitsdatenblatt](#)

Deutsch

[Sicherheitsdatenblatt](#)

[Sicherheitsdatenblatt](#)

[Sicherheitsdatenblatt](#)

[Sicherheitsdatenblatt](#)

[Sicherheitsdatenblatt](#)

[Sicherheitsdatenblatt](#)

Französisch

[Sicherheitsdatenblatt](#)

[Sicherheitsdatenblatt](#)

[Sicherheitsdatenblatt](#)

Englisch

[Sicherheitsdatenblatt](#)

Deutsch

[Sicherheitsdatenblatt](#)

[Sicherheitsdatenblatt](#)

[Sicherheitsdatenblatt](#)

[Sicherheitsdatenblatt](#)