

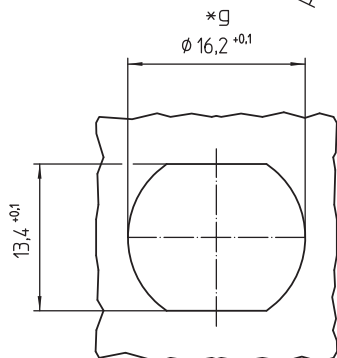
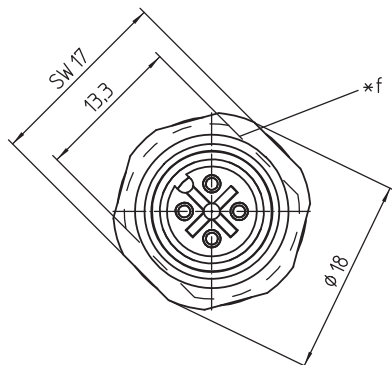
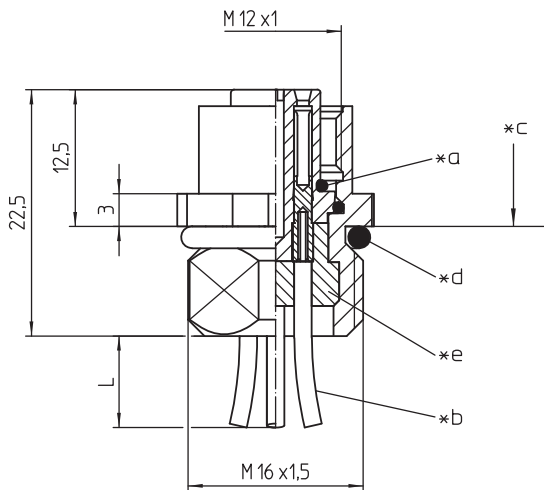
M12 1220 ... T16CW ...

Einbausteckverbinder M12



M12-Einbaukupplung, A-kodiert, IP67, für Frontmontage,
Verschraubung M16, mit Mutter und Litzen

M12 1220 ... T16CW ...



Umgebungsbedingungen

Temperaturbereich -25 °C/+80 °C

Werkstoffe

Kontaktträger	PA
Kontaktbuchse	CuZn, unternickelt und vergoldet
Gehäuse	CuZn, vernickelt
Sechskantmutter	CuZn, vernickelt
Dichtung	FKM

Mechanische Daten

Steckzyklen	≥ 100
Steckkraft	≤ 10 N ¹
Ziehkraft	≤ 15 N ¹
Schutzart	IP67 ²

¹ gemessen mit einem passenden Gegenstück

² nach IEC DIN EN 60529, nur in verschraubtem Zustand mit einem dazugehörigen Gegenstück

Elektrische Daten (bei T_v 20 °C)

Durchgangswiderstand	≤ 5 mΩ
Bemessungsstrom	4 A (3- bis 5-polig) 2 A (8-polig) 1,5 A (12-polig) (T _v 40 °C)
Bemessungsspannung	250 V AC/DC (3- bis 4-polig) 60 V AC/DC (5-polig) 30 V AC/DC (8- bis 12-polig) ¹
Bemessungsstoßspannung	2500 V (3- bis 4-polig) 1500 V (5-polig) 800 V (8- bis 12-polig) ¹
Isolierstoffgruppe	I (IEC)/0 (UL) (CTI ≥ 600) ²
Überspannungskategorie	II ²
Isolationswiderstand	> 100 MΩ

¹ nach IEC 60664/DIN EN 60664, CTI-UL-Klassifizierung nach ANSI/UL 746A

² nach IEC 60664/DIN EN 60664, CTI-UL-Klassifizierung nach ANSI/UL 746A

Zugehörige Produkte

Gegenstücke

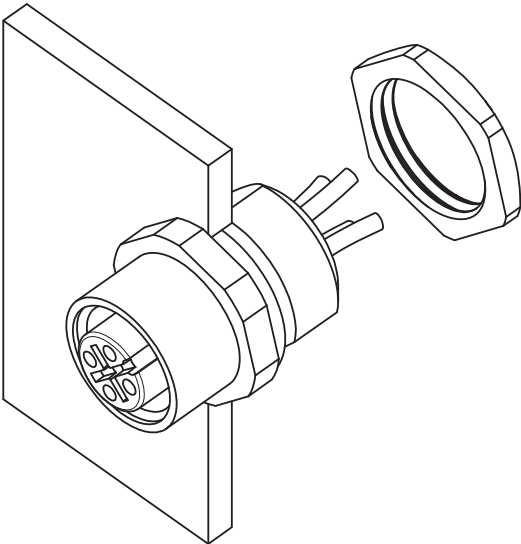
☞ 1210 ... 0...	☞ 1210 ... 3...	☞ 1210 0800 ... 3...
☞ 1210 0806 ... L1 3...	☞ 1210 1200 ... 0...	☞ 1210 1200 ... 3...
☞ 1210 1205 ... 3...	☞ 1210 1206 ... L1 0...	☞ 1210 1206 ... L1 3...
☞ 1210 1206 ... L2 0...	☞ 1210 1206 ... L2 3...	☞ 1250 ... T...CR
☞ 1255 ... T9CR		

Zubehör

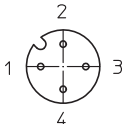
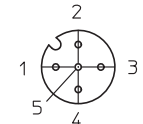
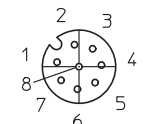
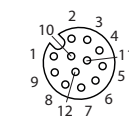
☞ 9912 CPFO

M12

1220 ... T16CW ...



Pinbelegung für M12-Kupplungen, A-kodiert, Frontansicht

			
<p>4-polig</p> <ul style="list-style-type: none"> 1 braun 2 weiß 3 blau 4 schwarz 	<p>5-polig</p> <ul style="list-style-type: none"> 1 braun 2 weiß 3 blau 4 schwarz 5 grün/gelb 	<p>8-polig</p> <ul style="list-style-type: none"> 1 weiß 2 braun 3 grün 4 gelb 5 grau 6 rosa 7 blau 8 rot 	<p>12-polig</p> <ul style="list-style-type: none"> 1 braun 2 blau 3 weiß 4 grün 5 rosa 6 gelb 7 schwarz 8 grau 9 rot 10 violett 11 grau/rosa 12 rot/blau

M12 1220 ... T16CW ...

-
- *a O-Ring-Dichtung
 - *b Litze
 - *c Montagerichtung
 - *d O-Ring-Dichtung
 - *e Anschlussbereich vergossen
 - *f Verdrehenschutz
 - *g Einbauöffnung

M12 1220 ... T16CW ...

Bestellbezeichnung	Polzahl	Angeschlossene Leitung	VE (Stück)	MDQ (Stück)	Abmessungen L (mm)
1220 04 T16CW 0,5m	4	PVC, braun/weiß/blau/schwarz, 4 x 0,34 mm ² (AWG 22), UL-Style 1007, 0,5 m	10	10	500
1220 05 T16CW 0,5m	5	PVC, braun/weiß/blau/schwarz/grün-gelb, 4 x 0,34 mm ² (AWG 22)/1 x 0,5 mm ² (AWG 20), UL- Style 1007, 0,5 m	10	10	500
1220 08 T16CW 0,5m	8	PVC, weiß/braun/grün/gelb/grau/rosa/blau/rot, 8 x 0,25 mm ² (AWG 24), UL-Style 1007, 0,5 m	10	10	500
1220 12 T16CW 0,5m	12	PVC, braun/blau/weiß/grün/rosa/gelb/schwarz/grau/rot/violett/grau-rosa/rot-blau, 12 x 0,14 mm ² (AWG 26), UL-Style 1007, 0,5 m	10	10	500

Verpackung:
im Kunststoffbeutel