

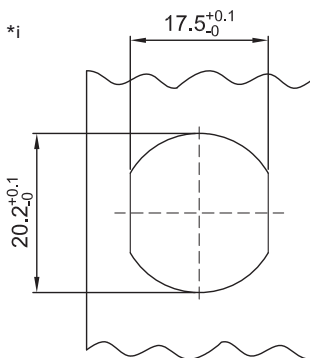
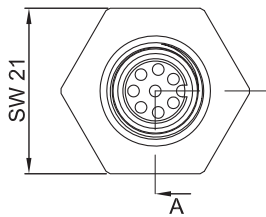
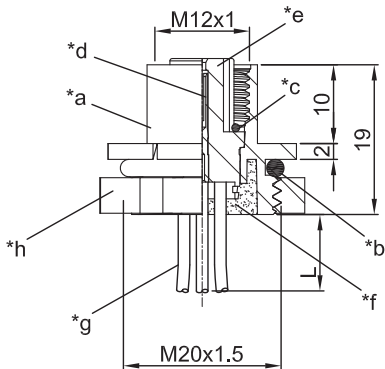
M12 1220 ... T20CW102 ...

Einbausteckverbinder M12



M12-Einbaukupplung, A-kodiert, IP67, für Frontmontage,  
Versraubung M20, mit Mutter und Litzen, mit  
Kunststoffgehäuse, gelb

**M12** 1220 ... T20CW102 ...



**Umgebungsbedingungen**

Temperaturbereich -25 °C/+80 °C

**Werkstoffe**

Kontaktträger	PA
Kontaktbuchse	CuZn, unternickelt und vergoldet
Gehäuse	PA
Sechskantmutter	PA
Dichtung	FKM

**Mechanische Daten**

Steckzyklen	≥ 100
Steckkraft	≤ 10 N <sup>1</sup>
Ziehkraft	≤ 15 N <sup>1</sup>
Schutzart	IP67 <sup>2</sup>

<sup>1</sup> gemessen mit einem passenden Gegenstück

<sup>2</sup> nach IEC DIN EN 60529, nur in verschraubtem Zustand mit einem dazugehörigen Gegenstück

**Elektrische Daten (bei T<sub>v</sub> 20 °C)**

Durchgangswiderstand	≤ 5 mΩ
Bemessungsstrom	4 A (3- bis 5-polig) 2 A (8-polig) 1,5 A (12-polig) (T <sub>v</sub> 40 °C)
Bemessungsspannung	250 V AC/DC (3- bis 4-polig) 60 V AC/DC (5-polig) 30 V AC/DC (8- bis 12-polig) <sup>1</sup>
Bemessungsstoßspannung	2500 V (3- bis 4-polig) 1500 V (5-polig) 800 V (8- bis 12-polig) <sup>1</sup>
Isolierstoffgruppe	I (IEC)/0 (UL) (CTI ≥ 600) <sup>2</sup>
Überspannungskategorie	II <sup>2</sup>
Isolationswiderstand	> 100 MΩ

<sup>1</sup> nach IEC 60664/DIN EN 60664, CTI-UL-Klassifizierung nach ANSI/UL 746A

<sup>2</sup> nach IEC 60664/DIN EN 60664, CTI-UL-Klassifizierung nach ANSI/UL 746A

**Zugehörige Produkte**

Gegenstücke

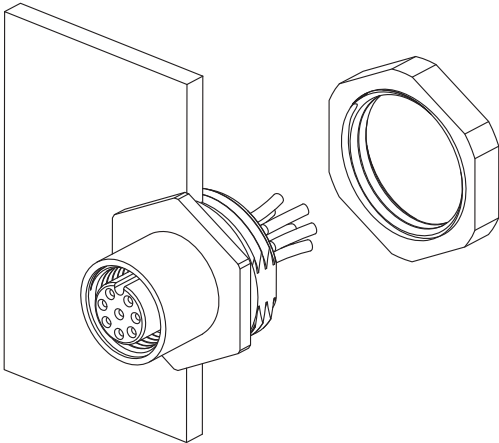
☞ 1210 ... 0...	☞ 1210 ... 3...	☞ 1210 0800 ... 3...
☞ 1210 0806 ... L1 3...	☞ 1210 1200 ... 0...	☞ 1210 1200 ... 3...
☞ 1210 1205 ... 3...	☞ 1210 1206 ... L1 0...	☞ 1210 1206 ... L1 3...
☞ 1210 1206 ... L2 0...	☞ 1210 1206 ... L2 3...	☞ 1250 ... T...CR
☞ 1255 ... T9CR		

Zubehör

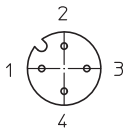
☞ 9912 CPFO

M12

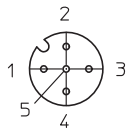
1220 ... T20CW102 ...



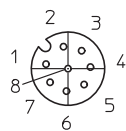
Pinbelegung für M12-Kupplungen, A-kodiert, Frontansicht



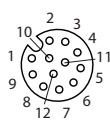
- 4-polig  
1 braun  
2 weiß  
3 blau  
4 schwarz



- 5-polig  
1 braun  
2 weiß  
3 blau  
4 schwarz  
5 grün/gelb



- 8-polig  
1 weiß  
2 braun  
3 grün  
4 gelb  
5 grau  
6 rosa  
7 blau  
8 rot



- 12-polig  
1 braun  
2 blau  
3 weiß  
4 grün  
5 rosa  
6 gelb  
7 schwarz  
8 grau  
9 rot  
10 violett  
11 grau/rosa  
12 rot/blau

M12 1220 ... T20CW102 ...

- 
- \*a Gehäuse
  - \*b O-Ring-Dichtung
  - \*c O-Ring-Dichtung
  - \*d Kontaktbuchse
  - \*e Kontaktträger
  - \*f Verguss
  - \*g Litze
  - \*h Mutter
  - \*i Einbauöffnung

M12

1220 ... T20CW102 ...

Bestellbezeichnung	Polzahl	Angeschlossene Leitung	VE (Stück)	MDQ (Stück)	Abmessungen L (mm)
1220 04 T20CW102 0,5m	4	PVC, braun/weiß/blau/ schwarz, 4 x 0,34 mm <sup>2</sup> (AWG 22), UL-Style 1007, 0,5 m	10	10	500
1220 05 T20CW102 0,5m	5	PVC, braun/weiß/blau/ schwarz/grau, 4 x 0,34 mm <sup>2</sup> (AWG 22)/1 x 0,5 mm <sup>2</sup> (AWG 20), UL- Style 1007, 0,5 m	10	10	500

**Verpackung:**

im Kunststoffbeutel