

Produktdatenblatt

Subminiatur Steckverbinder

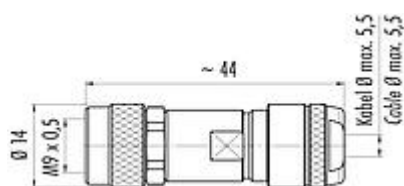


| | |
|---------------|---------------------------------------------------------------------|
| Bezeichnung | M9 IP67 Kabeldose, Polzahl: 2, 4,0 - 5,5 mm, schirmbar, löten, IP67 |
| Produktgruppe | M9 IP67 Serie 712 |
| Bestellnummer | 99 0402 115 02 |

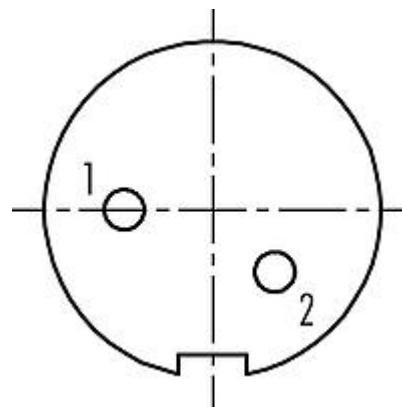
Abbildung



Maßzeichnung



Polbild (Steckseite)



Die Einzelteildarstellung und Montageanleitung finden Sie auf der nachfolgenden Seite.

Technische Daten

Allgemeine Kennwerte

| | |
|-----------------------------|------------------------------------|
| Bestellnummer | 99 0402 115 02 |
| Steckverbinder-Bauform | Kabeldose |
| Ausführung | Steckverbinder Buchse gerade |
| Steckverbinder Verriegelung | schrauben |
| Anschlussart | löten |
| Schutzart | IP67 |
| Anschlussquerschnitt | max. 0,25 mm ² / AWG 24 |
| Kabeldurchlass | 4,0 - 5,5 mm |
| Grenztemperatur von / bis | -40 °C / 85 °C |
| Mechanische Lebensdauer | > 500 Steckzyklen |
| Gewicht (gr) | 25.40 |
| Zolltarifnummer | 85369010 |

Elektrische Kennwerte

| | |
|-------------------------|----------------------|
| Bemessungsspannung | 125 V |
| Bemessungs-Stoßspannung | 1500 V |
| Bemessungsstrom (40°C) | 4,0 A |
| Isolationswiderstand | ≥ 10 ¹⁰ Ω |
| Verschmutzungsgrad | 1 |
| Überspannungskategorie | II |
| Isolierstoffgruppe | III |
| EMV-Tauglichkeit | schirmbar |

Produktdatenblatt

Subminiatur Steckverbinder



| | |
|---------------|---------------------------------------------------------------------|
| Bezeichnung | M9 IP67 Kabeldose, Polzahl: 2, 4,0 - 5,5 mm, schirmbar, löten, IP67 |
| Produktgruppe | M9 IP67 Serie 712 |
| Bestellnummer | 99 0402 115 02 |

| | |
|-----------------|-----------|
| Schirmanbindung | Irisfeder |
|-----------------|-----------|

Werkstoffe

| | |
|------------------------|--------------------------------------|
| Material Kontaktkörper | PA (UL94 V-0) |
| Material Kontakt | CuSn (Bronze) |
| Kontaktfläche | Au (Gold) |
| Material Verriegelung | CuZn (Messing) |
| REACH SVHC | CAS 7439-92-1 (Lead) |
| SCIP Nummer | cf08ba34-42ae-4bc7-9035-53438dc26657 |

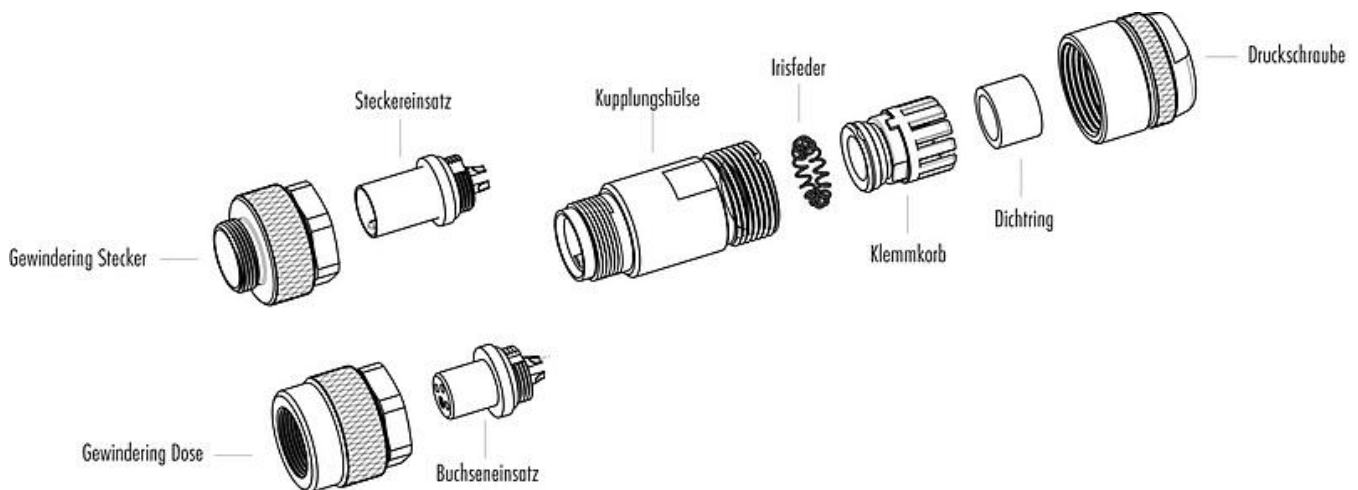
Klassifikationen

| | |
|-------------|-------------|
| eCl@ss 11.1 | 27-44-01-02 |
| ETIM 7.0 | EC002635 |

CE-Konformitätserklärungen

| | |
|---------------------------|--------------------------------------------|
| Niederspannungsrichtlinie | 2014/35/EU (EN 60204-1:2018;EN 60529:1991) |
|---------------------------|--------------------------------------------|

Einzelteildarstellung

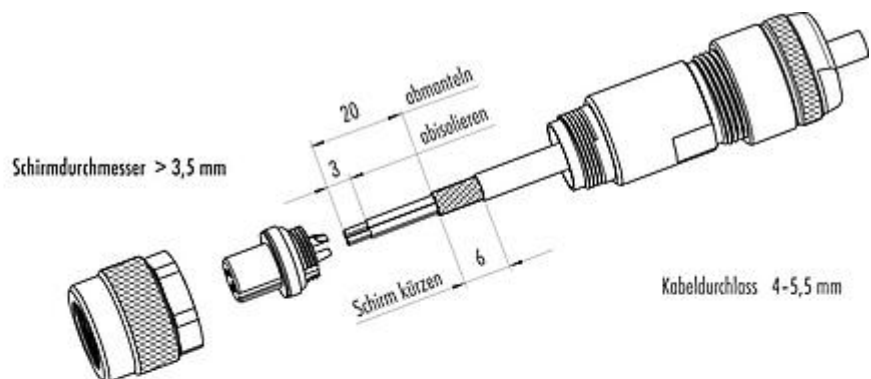


| | |
|---------------|---------------------------------------------------------------------|
| Bezeichnung | M9 IP67 Kabeldose, Polzahl: 2, 4,0 - 5,5 mm, schirmbar, löten, IP67 |
| Produktgruppe | M9 IP67 Serie 712 |
| Bestellnummer | 99 0402 115 02 |

Montageanleitung

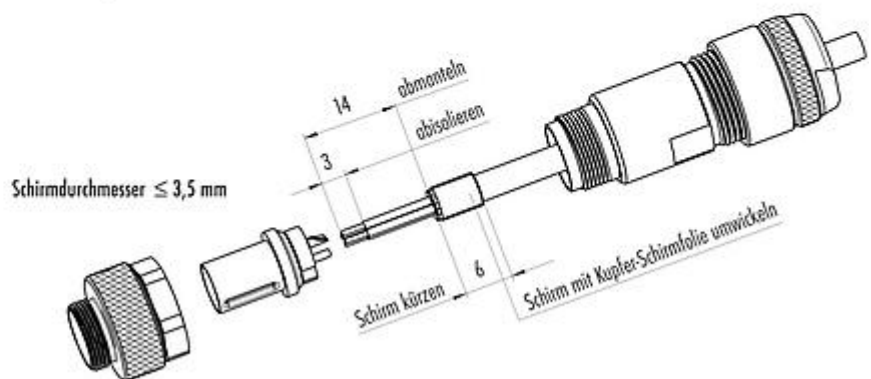
Schirmdurchmesser > 3,5 mm

1. Gehäuse auf Kabel auffädeln.
2. Abisolieren, Schirm kürzen.
3. Litzen anlöten.
4. Gehäuse mit Stecker- bzw. Buchseneinsatz verschrauben und Druckschraube festdrehen.



Schirmdurchmesser ≤ 3,5 mm

1. Gehäuse auf Kabel auffädeln.
2. Abisolieren, Schirm kürzen, Schirm über Kabelmantel legen, mit Kupfer-Schirmfolie ca. 1 1/2 mal umwickeln und die Folie kürzen.
3. Litzen anlöten.
4. Gehäuse mit Stecker- bzw. Buchseneinsatz verschrauben und Druckschraube festdrehen.



| | |
|---------------|---------------------------------------------------------------------|
| Bezeichnung | M9 IP67 Kabeldose, Polzahl: 2, 4,0 - 5,5 mm, schirmbar, löten, IP67 |
| Produktgruppe | M9 IP67 Serie 712 |
| Bestellnummer | 99 0402 115 02 |

Sicherheitshinweise / Montagehinweise

Der Steckverbinder darf nicht unter Last gesteckt oder getrennt werden. Eine Nichtbeachtung sowie unsachgemäße Verwendung kann Personenschäden zur Folge haben.

Die Steckverbinder sind für Einsatzbereiche im Anlagen-, Steuerungs- und Elektrogerätebau entwickelt worden. Die Überprüfung, ob die Steckverbinder auch in anderen Einsatzgebieten verwendet werden können, obliegt dem Anwender.

Steckverbinder, die in Stromkreisen mit berührungsgefährlichen Spannungen eingesetzt werden, dürfen nur von, oder unter Aufsicht von Personen, die eine elektrotechnische Ausbildung besitzen, unter Berücksichtigung der geltenden Bestimmungen und Normen montiert und benutzt werden.

Steckverbinder mit der Schutzart IP 67 und IP 68 sind nicht für die Verwendung unter Wasser geeignet. Beim Einsatz im Freien müssen die Steckverbinder gesondert gegen Korrosion geschützt werden. Weitere Infos zu den IP Schutzarten siehe im Bereich Downloadcenter „Technische Informationen“.

Zum Verriegeln des Kabelsteckverbinders mit dem Gerätesteckverbinder wird der Gewinding „handfest“ (ca. 50 cNm) angezogen.