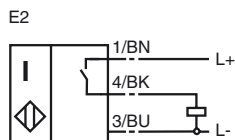


**Bestellbezeichnung**

NBB20-U1-E2

Merkmale

- 20 mm bündig
- 4 Anzeige LEDs für 360° Sichtbarkeit

Anschluss**Zubehör****V1-M20-80**

Einbauadapter

V1-G

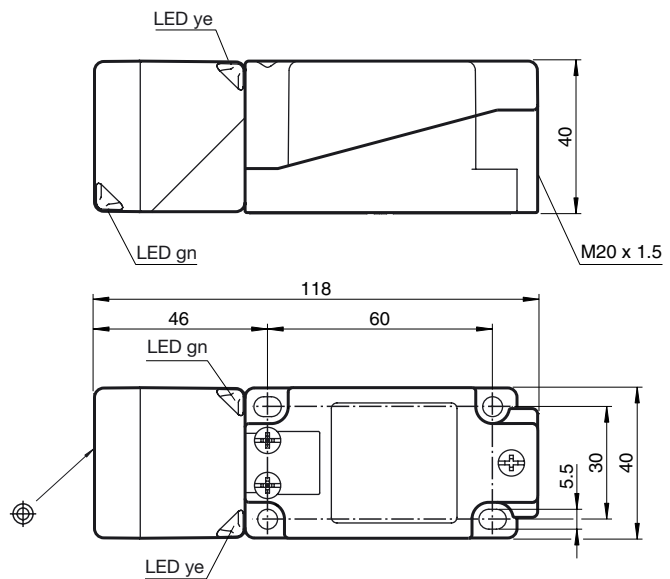
Kabeldose, konfektionierbar

V1-W

Kabeldose, konfektionierbar

MHW 01

Montagehilfe

Abmessungen**Technische Daten****Allgemeine Daten**

Schaltelementfunktion	PNP	Schließer
Schaltabstand	s_n	20 mm
Einbau		bündig
Ausgangspolarität		DC
Gesicherter Schaltabstand	s_a	0 ... 16,2 mm
Reduktionsfaktor r_{AI}		0,33
Reduktionsfaktor r_{Cu}		0,31
Reduktionsfaktor r_{V2A}		0,74
Reduktionsfaktor r_{Ms}		0,41

Kenndaten

Betriebsspannung	U_B	10 ... 30 V
Schaltfrequenz	f	0 ... 150 Hz
Hysteresese	H	typ. 5 %
Verpolschutz		verpolgeschützt
Kurzschlusschutz		taktend
Spannungsfall	U_d	≤ 2 V
Betriebsstrom	I_L	0 ... 200 mA
Reststrom	I_r	0 ... 0,5 mA typ. 0,01 mA
Leerlaufstrom	I_0	≤ 20 mA
Betriebsspannungsanzeige		LED, grün
Schaltzustandsanzeige		LED, gelb

Normenkonformität

Normen	IEC / EN 60947-5-2:2004
--------	-------------------------

Umgebungsbedingungen

Umgebungstemperatur	-25 ... 85 °C (248 ... 358 K)
---------------------	-------------------------------

Mechanische Daten

Anschlussart	Klemmraum M20, Aderquerschnitt $\leq 2,5$ mm ²
Gehäusematerial	PA/Metall
Stirnfläche	PA
Schutzart	IP67 / IP69K
Masse	225 g
Hinweise	Anzugsdrehmoment: 1,8 Nm (Gehäuse) Anzugsdrehmoment: 1,0 Nm (Schraubklemme)

Zulassungen und Zertifikate

UL-Zulassung	cULus Listed, General Purpose
--------------	-------------------------------