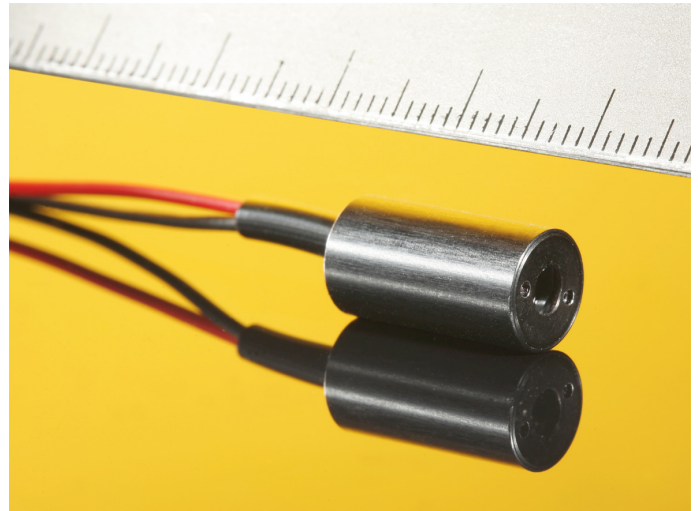


# FLEXPOINT® Laserdiodenmodule Serie MINI

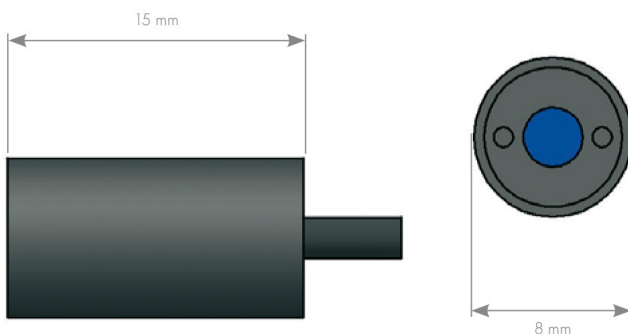
- kleinste Bauform – höchste Qualität -

Die FLEXPOINT® Laserdiodenmodule der Serie MINI zeichnen sich durch die äußerst kleine Bauform aus. Somit können die Module auch in Systeme integriert werden, in denen kaum Bauraum zur Verfügung steht. Die Module sind mit einer variablen Linse versehen, mit der der Laserstrahl entweder fokussiert oder kollimiert eingestellt werden kann. Die MINI Serie ist in 2 Leistungsstufen erhältlich.



## SPEZIFIKATIONEN

|                              |  |
|------------------------------|--|
| Strahlprofil                 | Punkt laser  |
| Wellenlänge                  | 635 nm / 650 nm  |
| Ausgangsleistung             | 1 mW oder 4,9 mW   |
| Leistungsstabilität          | <5%  |
| Strahldurchmesser am Ausgang | Ca. 2,5 mm x 0,8 mm, fokussierbar  |
| Divergenz                    | <1,5 mrad  |
| Versorgungsspannung          | 4,5 – 6 VDC  |
| Stromaufnahme                | <50 mA   |
| Abmessungen                  | 15 mm x 8 mm (l x Ø)   |
| Gehäuse                      | Aluminium, schwarz eloxiert, potentialfrei   |
| Litzenlänge                  | 500 mm   |
| Schutzschaltungen            | Überspannung, Spannungsspitzen, Verpolungsschutz                                       |
| Betriebstemperatur           | 0°C - 50°C (635 nm: 0°C - 40°C)  |
| Lagertemperatur              | -10°C - 85°C   |
| Optionen                     | Analoge oder digitale Modulation bis 10 kHz<br>Leistungseinstellung über Steuerleitung |



02/09 / V2 / HW / blau/ fp-mini\_d.doc

