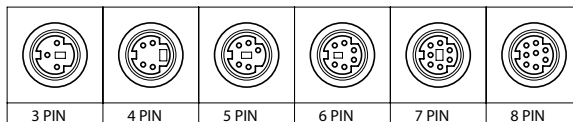
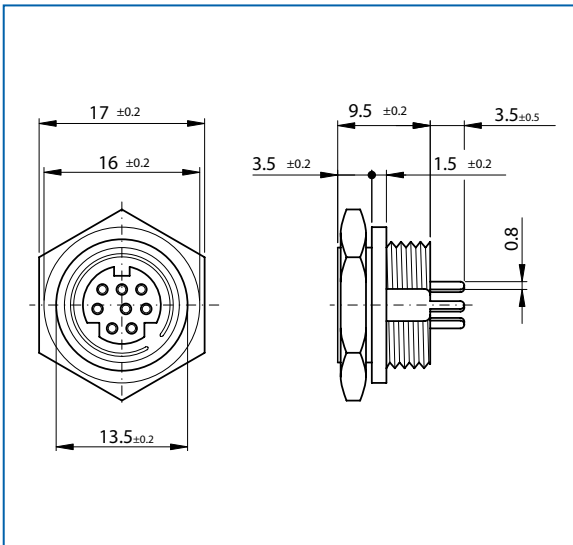




Gerätebuchse 180° Devicesocket 180°

Gerätebuchse

Devicesocket



Mini DIN Steckverbinder
Mini DIN Connectors

Bestellbezeichnung

Polzahl	Gehäuse chromatiert	Gehäuse verzinkt
No. of pos.	Chromated shell	Tinned shell
03		MD 03 SG
04		MD 04 SG
05		MD 05 SG
06		MD 06 SG
07		MD 07 SG
08		MD 08 SG