

Signalsäule KombiSIGN 50

- Auswahl an optischen und akustischen Elementen



- Beliebige Platzierung der einzelnen Elemente möglich



- Wechsel der Elemente und Lampenwechsel ohne Werkzeug möglich



Dauerlicht • Blinklicht • LED

Bestelldaten optische Elemente:

| Bestell-Nr. | |
|-------------|---------------------------------|
| 846 □ 00 00 | Dauerlichtelement, 12 - 240 V ≐ |
| 847 □ 00 55 | Blinklichtelement, 24 V ≐ |
| 847 □ 00 67 | Blinklichtelement, 115 V ≐ |
| 847 □ 00 68 | Blinklichtelement, 230 V ≐ |

Lieferbar ab 06/98

| | |
|-------------|---|
| 848 □ 00 55 | LED-Dauerlichtelement, 24 V ≐, 60 mA |
|-------------|---|



1 = rot 2 = grün 3 = gelb

4 = klar 5 = blau

Farbnummer bitte eintragen

(LED-Ausführungen in rot, grün, gelb)

Lieferumfang ohne Glühlampe

(max. 4 Elemente pro Säule)

Summer

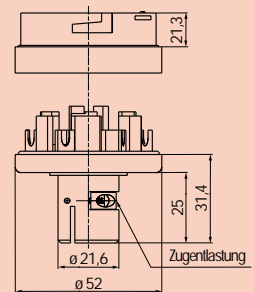
Bestelldaten akustische Elemente:

| Bestell-Nr. | |
|-------------|---|
| 849 000 75 | Summerelement, 80 dB, 24 V ≐, max. 25 mA, IP 54, Dauerton oder pulsierend, einstellbar |
| 849 000 77 | Summerelement, 80 dB, 115 V ≐, max. 25 mA, IP 54, Dauerton oder pulsierend, einstellbar |
| 849 000 68 | Summerelement, 80 dB, 230 V ~, max. 25 mA, IP 54, Dauerton oder pulsierend, einstellbar |

Anschlußelement

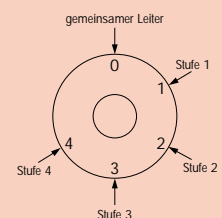
Bestelldaten Anschlußelement:

| Bestell-Nr. | |
|-------------|--|
| 845 000 00 | Anschlußelement für Rohr- montage, Winkelmontage und Bodenmontage, inklusive Abschlußdeckel |



845 000 00

Anschlußplan



Signalsäule KombiSIGN 70

- Große Auswahl an optischen und akustischen Elementen
- Beliebige Platzierung der einzelnen Elemente möglich
- Wechsel der Elemente und Lampenwechsel ohne Werkzeug möglich



Dauerlicht • Blinklicht • Blitzlicht • LED • Summer • Sirene • Sprachausgabe • Anschlußelement

Bestelldaten optische Elemente:

| Bestell-Nr. | |
|-------------|--|
| 840 □ 00 00 | Dauerlichtelement 12 - 240 V Dauerlichtelement, klar, mit Einlegefolie für Beschriftung (auf Anfrage) |
| 841 □ 00 55 | Blinklichtelement, 24 V = / 24 V ~, 125 mA / 225 mA |
| 841 □ 00 67 | Blinklichtelement, 115 V ≅, 20 mA |
| 841 □ 00 68 | Blinklichtelement, 230 V ≅, 15 mA |
| 842 □ 00 55 | Blitzlichtelement, 24 V = / 24 V ~, 125 mA / 225 mA |
| 842 □ 00 67 | Blitzlichtelement, 115 V ~, 20 mA |
| 842 □ 00 68 | Blitzlichtelement, 230 V ~, 15 mA |
| 843 □ 00 55 | LED-Dauerlichtelement, 24 V ≅, 60 mA |
| 843 □ 10 55 | LED-Blinklichtelement, 24 V ≅, 40 mA |
| 843 □ 30 55 | LED-Rundumlichtelement, 24 V ≅, 70 mA |

- ▲
 1 = rot 2 = grün 3 = gelb
 4 = klar 5 = blau

Farbnummer bitte eintragen.
(LED-Ausführungen in rot, gelb, grün)

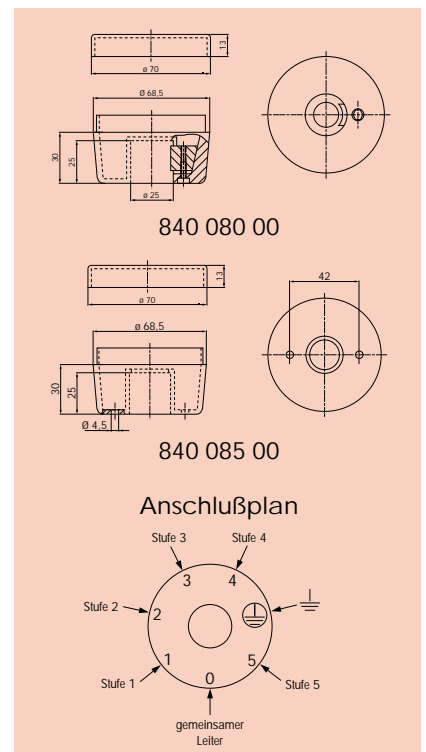
(Glühlampen nicht im Lieferumfang enthalten)

Bestelldaten akustische Elemente:

| Bestell-Nr. | |
|-------------|--|
| 844 118 55 | Summerelement, 85 dB, 24 V ≅, max. 25 mA, IP 54, Dauerton oder pulsierend, einstellbar |
| 844 118 67 | Summerelement, 85 dB, 115 V ≅, max. 25 mA, IP 54, Dauerton oder pulsierend, einstellbar |
| 844 118 68 | Summerelement, 85 dB, 230 V ~, max. 25 mA, IP 54, Dauerton oder pulsierend, einstellbar |
| 844 123 55 | Sirenenelement, 108 dB, 24 V =, 100 mA, IP 40, Dauerton alternierend |
| 844 126 55 | Multifunktionales Sirenenelement, 100 dB, 24 V ≅, 80 mA IP 54, 8 verschiedene Töne einstellbar, Lautstärke einstellbar |
| 844 126 67 | Multifunktionales Sirenenelement, 100 dB, 115 V ~, 40 mA IP 54, 8 verschiedene Töne einstellbar, Lautstärke einstellbar |
| 844 126 68 | Multifunktionales Sirenenelement, 100 dB, 230 V ≅, 40 mA IP 54, 8 verschiedene Töne einstellbar, Lautstärke einstellbar |
| 844 126 95 | Multifunktionales Sirenenelement, fernsteuerbar, 100 dB, 24 V =, 80 mA, IP 54, 8 verschiedene Töne einstellbar, Lautstärke einstellbar |

Bestelldaten Anschlußelemente:

| Bestell-Nr. | |
|-------------|---|
| 840 080 00 | Anschlußelement für Rohrmontage inclusive Abschlußdeckel |
| 840 085 00 | Anschlußelement für Winkelmontage oder Bodenmontage, inclusive Abschlußdeckel und Gummidichtung |



Signalsäule KombiSIGN 50

- Modular aufgebautes Signalsäulen-System ø 50 mm
- 360°-Abstrahlung
- Flexible Kombination von optischen und akustischen Elementen
- Zugentlastung

Technische Daten:

Gehäuse und Zubehörteile:

Polyamid, schlagfest, schwarz

Kalotte:

Polycarbonat transparent

Befestigung:

Bodenmontage

Rohrmontage, für Rohr ø 25 mm

Einlochbefestigung

Winkelmontage

Fassung:

Bajonett, B 15 d, für Glühlampe max. 5 W

Anschluß:

Schraubanschluß im Anschlußelement

max. 2,5 mm²

Berührungsschutz nach VDE 0711

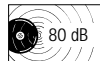
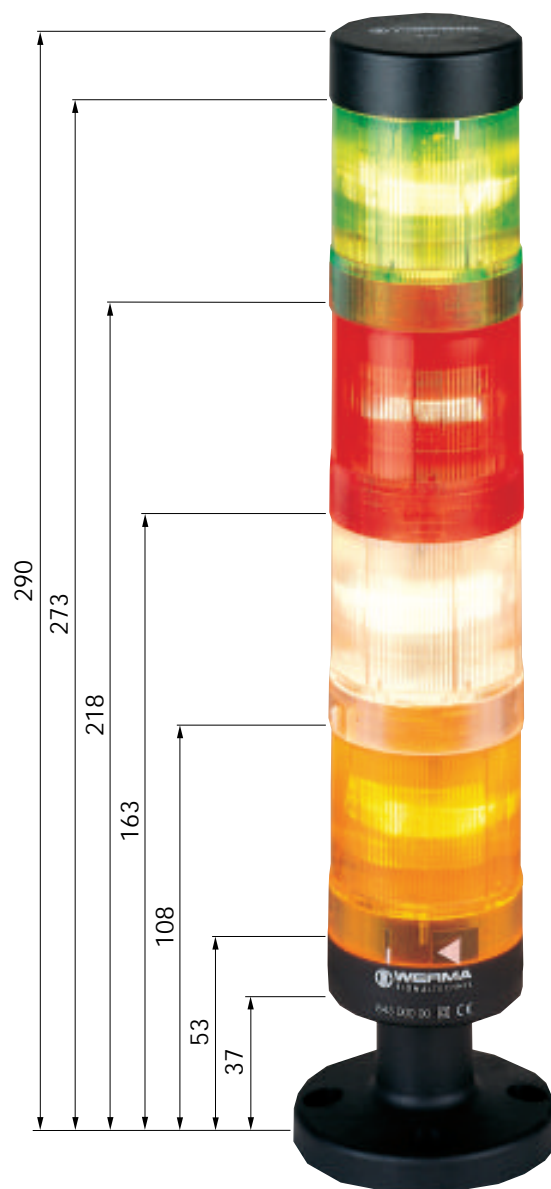
Schutzart:

Leuchtelemente: IP 54

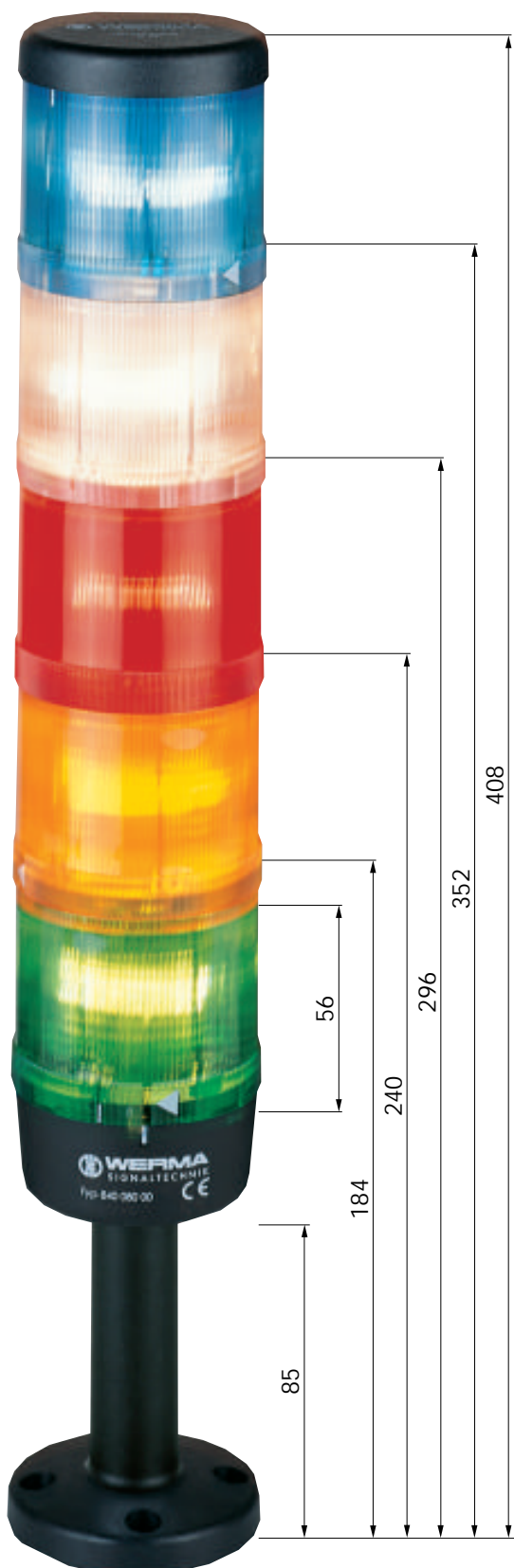
Akustikelemente: IP 54

Anzahl der möglichen Stufen:

4 Elemente



Signalsäule KombiSIGN 70



- Modular aufgebautes Signalsäulensystem \varnothing 70 mm
- 360°-Abstrahlung
- Flexible Kombination von optischen und akustischen Elementen

Technische Daten:

Gehäuse und Zubehörteile:

Polyamid, schlagfest, schwarz

Kalotte:

Polycarbonat transparent

Befestigung:

Bodenmontage
Rohrmontage, für Rohr \varnothing 25 mm
Winkelmontage

Fassung:

Bajonett, B 15 d, für Glühlampe max. 7 W

Anschluß:

Schraubanschluß im Anschlußelement
Berührungsschutz nach VDE

Element-Dichtung:

serienmäßig bei jedem Element vormontiert

Schutzart:

Leuchtelemente: IP 54
Akustikelemente: IP 54
(Best.-Nr. 844 123 55 = IP 40)

Anzahl der möglichen Stufen:

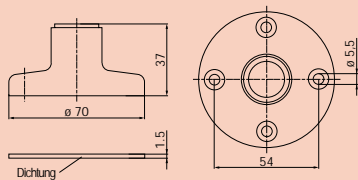
5 Elemente / bei Doppelwinkel 10 Elemente



Zubehör

KombiSIGN 50

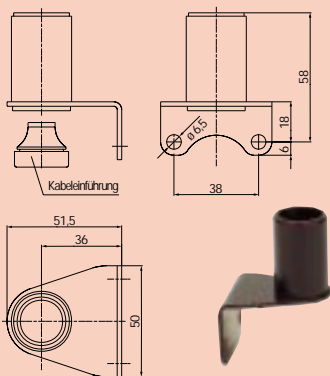
Bestell-Nr. 975 845 01 Fuß für Bodenmontage



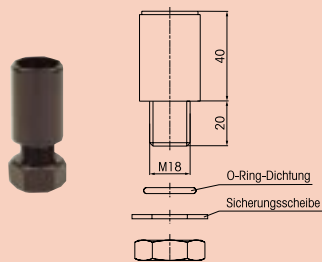
Bestell-Nr. 975 845 10 Rohr \varnothing 25 mm, 100 mm lang, Aluminium eloxiert
 Bestell-Nr. 975 845 25 Rohr \varnothing 25 mm, 250 mm lang, Aluminium eloxiert



Bestell-Nr. 975 845 02 Winkel für Wandmontage

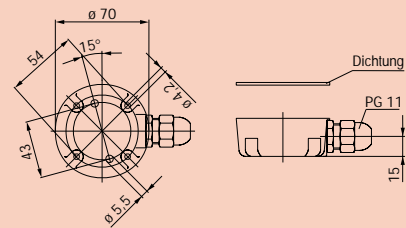


Bestell-Nr. 975 845 03 Adapter für Einlochmontage

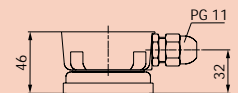


KombiSIGN 50 und

Bestell-Nr. 975 840 01 Anschlußdose für seitlichen Kabelabgang mit Montage-material



Bestell-Nr. 975 840 04 Anschlußdose mit Magnetfuß und seitlichem Kabelabgang

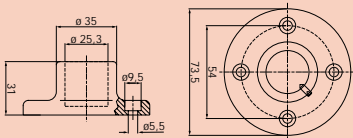


Bestell-Nr. Glühlampe BA 15 d,
 975 840 34 12 V, 5 Watt
 975 840 35 24 V, 5 Watt
 975 840 37 115 V, 5 Watt
 975 840 38 230 V, 5 Watt

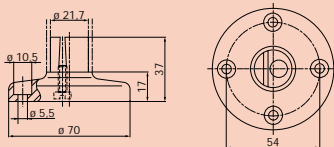
Zubehör

70

Bestell-Nr.
975 840 91 Fuß für Rohr \varnothing 25 mm, Metall

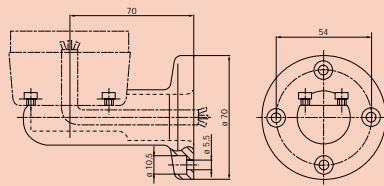


Bestell-Nr.
975 840 90 Fuß für Rohr \varnothing 25 mm, Kunststoff

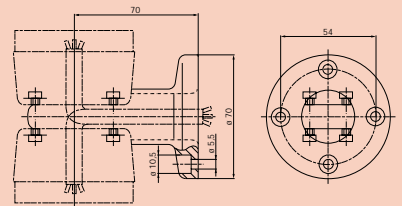


KombiSIGN 70

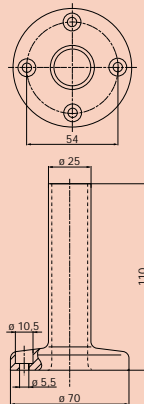
Bestell-Nr.
975 840 85 Winkel für einseitige Montage



Bestell-Nr.
975 840 86 Winkel für zweiseitige Montage



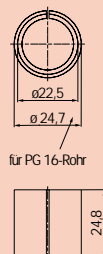
Bestell-Nr.
975 840 10 Fuß mit integriertem Rohr, \varnothing 25 mm, 110 mm lang, Kunststoff



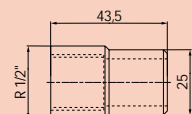
Bestell-Nr.
975 840 25 Rohr \varnothing 25 mm, 250 mm lang, Aluminium eloxiert
975 840 40 Rohr \varnothing 25 mm, 400 mm lang, Aluminium eloxiert



Bestell-Nr.
975 840 05 Adapter für PG16-Rohr



Bestell-Nr.
975 840 02 Adapter für Rohrmitage \varnothing 25 mm / 1/2" Gewinde



Sprachausgabeelement für KombiSIGN 70

- Einfache Handhabung
- Sehr gute Tonqualität (3.4 KHz Bandbreite)
- Sprachsequenzen können vom Benutzer beliebig oft eingesprochen und geändert werden

Als weiteres akustisches Signalelement steht ein Sprachausgabe-Element zur Verfügung. In diesem Element können bis zu maximal 15 verschiedene Texte aufgenommen und abgerufen werden. Die Lautstärke ist mit einem Potentiometer in einem Bereich von 0 - 88 dB einstellbar. Als Versorgungsspannung werden 24 V = benötigt. Die Gesamtaufnahmedauer beträgt 60 Sekunden. Die Ansteuerung der einzelnen Texte erfolgt mit 24 V =, 4 Bit parallel. Zusätzlich zum Sprachausgabe-Element können bis zu drei optische Signalelemente in einer Signalsäule kombiniert werden. Die Anzahl der Texte ist dann auf einen Text begrenzt. Die Aufnahme der Texte erfolgt durch den Anwender über eine separate Aufnahmestation.

Technische Daten:

Gehäuse:
Polyamid, schlagfest, schwarz

Schutzart:

IP 53

Nennspannung:

24 V = (15 -30 V =)

Stromaufnahme:

≤ 350 mA

Lautstärke:

0 - 88 dB (1 m) einstellbar

Anzahl der Texte:

max. 15

Gesamtaufnahmezeit:

60 Sekunden

Ansteuerung:

4 Bit parallel

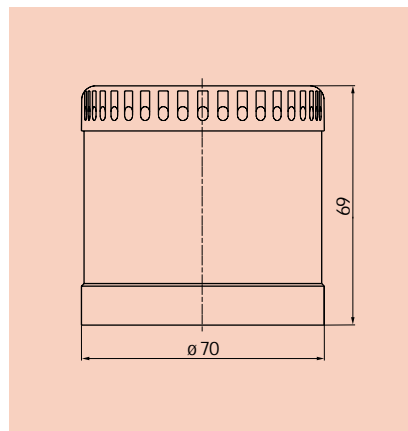
Steuerspannung:

+ 24 V

Bestelldaten Sprachausgabe:

Bestell-Nr.

| | |
|------------|--|
| 844 900 55 | Sprachausgabe-Element |
| 844 901 68 | Aufnahmestation für Sprachausgabe-Element, mit Mikrofon, 230 V ~ (auf Anfrage auch leihweise erhältlich) |



NEU



Signalsäule mit AS-Interface-Element



Signalsäulen KombiSIGN 50 und 70 mit AS-Interface-Element sind voll kommunikationsfähig: Durch einfache Integration eines AS-Interface-Elementes werden die Aktoren an das Vernetzungssystem Aktuator-Sensor-Interface angebunden – das reduziert den Aufwand für Verdrahtung erheblich. Dieses Element wird auf der Signalsäule als unterstes Element wie ein Leuchtelement montiert.

Technische Daten:

| | AS-Interface-Element ¹⁾ | AS-Interface-Element mit externer Hilfsspannung ^{1) 2)} |
|--|---|--|
| Anzahl der Signalelemente | 4 | 4 |
| Art der Signalelemente | Blitzlichtelement LED-Element Summerelement Sirenelement (Die Summe der Stromaufnahme der einzelnen Elemente darf 200 mA nicht übersteigen) | Dauerlichtelement Blitzlichtelement ¹⁾ LED-Element Summerelement Sirenelement ¹⁾ |
| IO-Code | 8 | 8 |
| ID-Code | F | F |
| Spannungsvorsorgung | über Bus-Leitung | über Bus-Leitung |
| Betriebsspannung | 18,5 V ... 31,6 V | 18,5 V ... 31,6 V |
| Stromaufnahme I _{max} | 210 mA | 75 mA ¹⁾ / 50 mA ²⁾ |
| Verpolschutz | eingebaut | eingebaut |
| Watchdog | eingebaut | eingebaut |
| Ausgänge | 4 Stück, elektronisch | 4 Stück, Relais |
| Lastspannung | über Bus-Leitung | externe Hilfsspannung: 10 V ... 120 V = ¹⁾ 10 V ... 30 V = ²⁾ 10 V ... 230 V ~ |
| Strombelastbarkeit Σ I _{max} | 200 mA | 1,5 A |
| Kurzschluß-/Überlastschutz | eingebaut | Vorsicherung M 1,6 A |
| Induktionsschutz | eingebaut | entfällt |
| Betriebstemperatur | -20 °C ... +50 °C | -20 °C ... +50 °C |
| Schutzart | IP 54 | IP 54 |

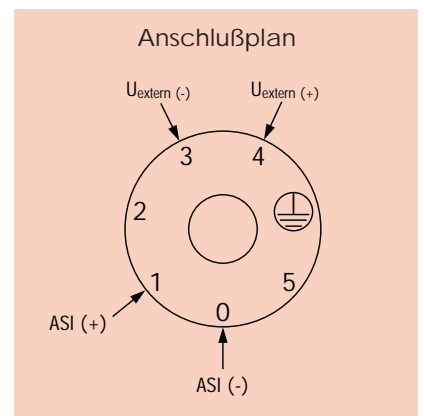
¹⁾ gültig für KombiSIGN 70 / ²⁾ gültig für KombiSIGN 50

Bestelldaten AS-Interface-Element KombiSIGN 70:

| Bestell-Nr. | |
|-------------|--|
| 840 800 55 | AS-Interface-Element |
| 840 800 68 | AS-Interface-Element für Fremdspannung |

KombiSIGN 50:

| Bestell-Nr. | |
|-------------|--|
| 845 800 68 | AS-Interface-Element für Fremdspannung |



Signalsäulen KombiSIGN

Einfacher Aufbau durch Schnellverschlußsystem:

Jedes KombiSIGN-Element verfügt über einen Bajonettverschluß mit integriertem Kontaktsystem. Werden zwei Elemente so aufeinander-

gesetzt, daß die weißen Markierungen übereinstimmen, dann sind sie nach einer leichten Drehung im Uhrzeigersinn fest verbunden. So

einfach lassen sich die verschiedenen Signalelemente zu einer kompletten Signalsäule kombinieren.



Viele Gründe sprechen für KombiSIGN von WERMA:

KombiSIGN – mehr Sicherheit und Wirtschaftlichkeit!

- Schnelle Montage der Signalelemente durch Bajonettssystem
- Schnelles Auswechseln defekter Glühlampen in jeder Stufe
- Auswechseln von Glühlampen in Sekundenschnelle ohne Werkzeug (Fachpersonal nicht erforderlich)
- Flexible Zusammenstellung der Signalelemente möglich
- Lagerhaltung vormontierter Signalsäulen nicht notwendig

- Große Varianten-Vielfalt
- Blitzlichtelemente können in jeder Stufe montiert werden
- Es können bis zu 5 Blitzlichtelemente eingesetzt werden
- Hohe Schutzart – optische und akustische Signalelemente IP 54!
- LED-Elemente für lange Lebensdauer



WERMA
SIGNALTECHNIK

WERMA Signaltechnik GmbH + Co.
Dürbheimer Straße 15
78604 Rietheim-Weilheim
Telefon (0 74 24) 95 57-0
Telefax (0 74 24) 95 57-44
<http://www.werma.de>