



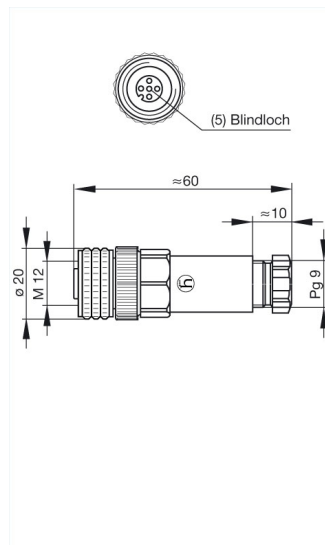
ELKA 4012 PG9

Industrial Connectors:Rund-Steckverbinder E-Serie M12/FIXCON:mit Schraubverriegelung:Leitungsdose, konfektionierbar, gerade

Produktbeschreibung

Beschreibung	Leitungsdose gerade, unmontiert, Leitungsabfangung mittels Klemmkäfig
Typ	ELKA 4012 PG9
Bestell-Nr.	933 169-100
Kontaktart	gefederte Buchse
Polzahl	4
Leitungsverschraubung	PG 9
Leitungsquerschnitt	max. 0,75 mm ²
Norm	IEC 61076-2-101 (Ed. 1)/ IEC 60947-5-2
Gehäusefarbe	schwarz

Zeichnung



Technische Daten

Bemessungsspannung	250 V AC/DC
Bemessungsstrom	4 A
Anschlußart	schrauben
Anschließbare Leitungen	Durchmesser 6 mm bis 8 mm

Werkstoff

Kontaktmaterial	Cu Zn
Kontaktflächenmaterial	Sn
Kontaktträgermaterial	PA
Gehäusematerial	PA
Überwurfmuttermaterial	Zn Al/Ni
Dichtung	NBR

Umgebungsbedingungen

Schutzgrad (IEC 60529)	IP 67
Verschmutzungsgrad	3
Temperaturbereich	-25 °C bis +90 °C

Brennbarkeitsklassen

Gehäuse	94 V-2
Kontaktträger	94 V-2
Zulassungen	
UL	UL in Vorbereitung
Verpackungseinheit	
Verpackungseinheit	100 Stück
Lieferumfang bzw. Zubehör	
Zubehör gesondert zu bestellen	Verschlusschraube M12 VS, Bestell-Nr. 734 209-100