

Sauterelle à levier horizontal avec embase verticale et broche de pression réglable, Inox

Description de l'article/illustrations du produit



Description

Matière :

Inox.

Poignée en polyamide.

Finition :

Naturel.

Poignée bleue, noire ou rouge.

Nota :

Douilles de haute qualité, sans entretien. Application d'une force constante et durable à l'ouverture et à la fermeture. Le bras de serrage avec profil en U permet d'atteindre une stabilité optimale.

Sur demande :

Autres coloris de poignées.

Accessoires :

K0106

K0384

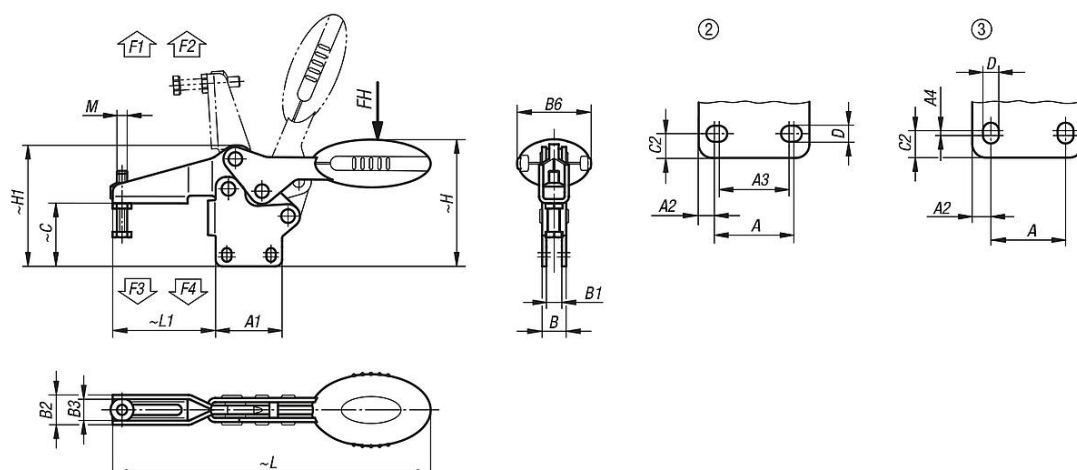
K0390

K0392

K0667

Sauterelle à levier horizontal avec embase verticale et broche de pression réglable, Inox

Dessins



Aperçu des articles

Sauterelle à levier horizontal avec embase verticale et broche de pression réglable, Inox

Référence	Couleur de composant	Gabarit des perçages	Angle d'ouverture du bras de fixation	Angle d'ouverture de la poignée	Force manuelle FH (N)	Force de retenue F1 N	Force de retenue F2 N	Force de serrage F3 N	Force de serrage F4 N
K0661.105001	bleu outremer RAL 5002	2	86°	67°	100	650	900	550	620
K0661.106001	bleu outremer RAL 5002	3	86°	67°	160	1350	1900	720	1200
K0661.108001	bleu outremer RAL 5002	3	86°	67°	200	2000	2800	830	1400
K0661.105000	gris foncé RAL 7021	2	86°	67°	100	650	900	550	620
K0661.106000	gris foncé RAL 7021	3	86°	67°	160	1350	1900	720	1200
K0661.108000	gris foncé RAL 7021	3	86°	67°	200	2000	2800	830	1400
K0661.105003	rouge traffic RAL 3020	2	86°	67°	100	650	900	550	620
K0661.106003	rouge traffic RAL 3020	3	86°	67°	160	1350	1900	720	1200
K0661.108003	rouge traffic RAL 3020	3	86°	67°	200	2000	2800	830	1400

Référence	M	A	A1	A2	A3	A4	B	B1	B2	B3	B6	C	C2	D	H	H1	L	L1
K0661.10500Δ	M5x25	18	27	4,5	13,5	-	8,1	4,1	13,2	9,2	22,5	26,2	5,2	5,5	52,2	47,9	125,7	41,8
K0661.10600Δ	M6x35	26	39	6,5	-	2,5	14,1	9,1	17,5	12,5	43,5	36,9	8	5,5	75,2	71	186,6	60,5
K0661.10800Δ	M8x45	26	44	9	-	3,5	14,1	9,1	21	16	41,5	46,5	10,5	6,2	88,2	84,3	223,1	74,9