

Vérins de nivellement

Description de l'article/illustrations du produit



Description

Matière :

Acier 1.7225 ou
Inox 1.4305.

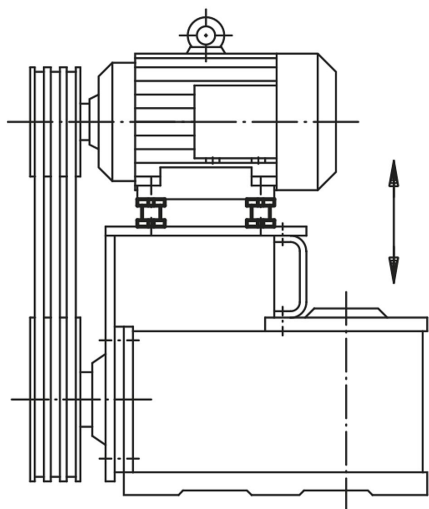
Finition :

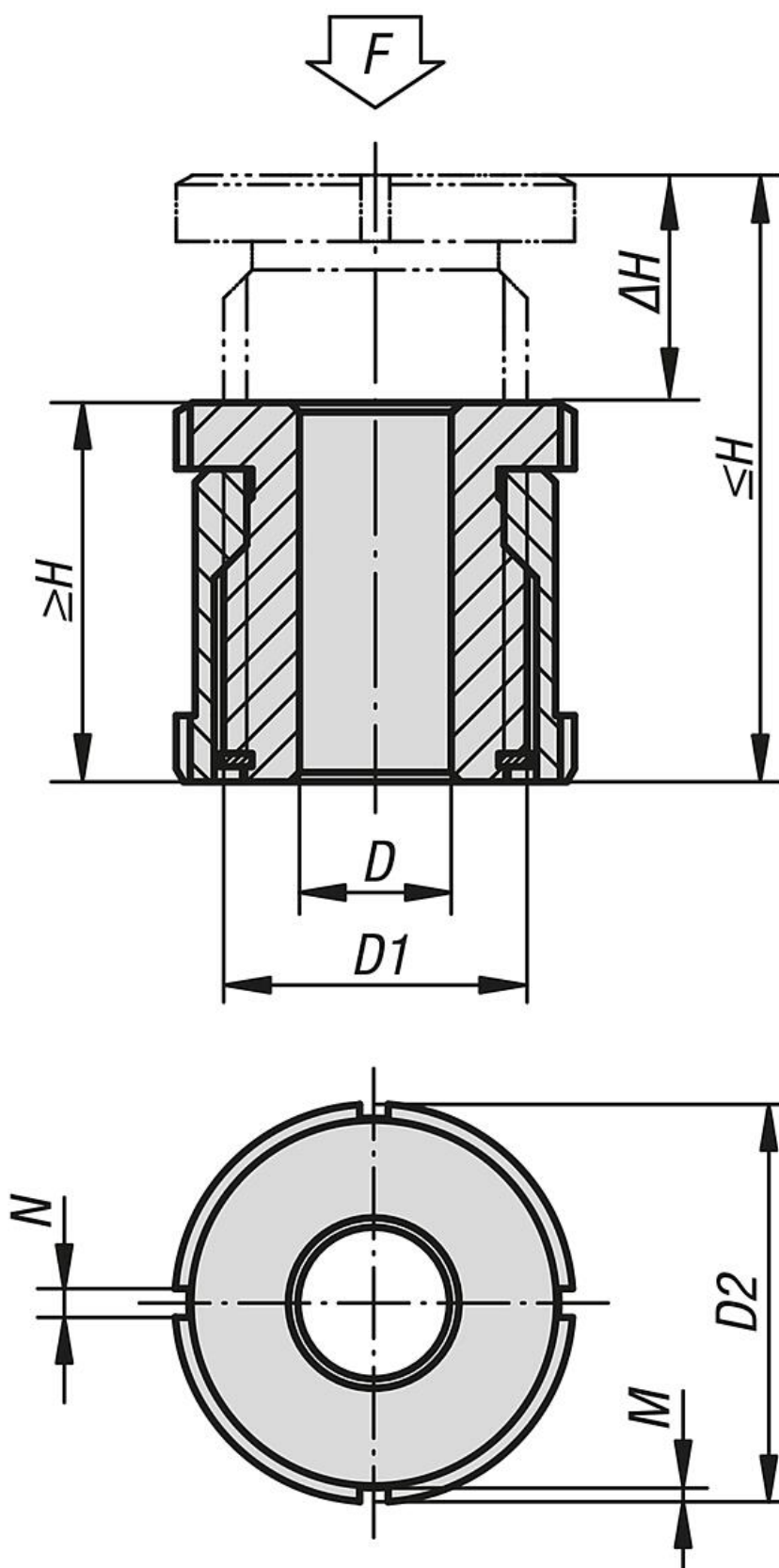
Version standard galvanisée, passivée bleue.
Finition inox naturel

Nota :

Les vérins de nivellement sont utilisés pour la mise en place et l'alignement de moteurs, de modules, d'éléments de motorisation et de lignes de production. Ils se caractérisent par leur plage de réglage importante, comprise entre 15 et 40 mm. Autres tailles disponibles sur demande.

La charge statique supplémentaire F1 est obtenue après déduction de la force de précontrainte (vis 8.8, $\mu m = 0,125$) de la charge totale F.





Vérins de nivellement

Aperçu des articles

Vérin de nivellement

Référence	Matière du corps de base	D	pour vis	D1	D2	H min.	H max.	ΔH	N	M	F kN	F1 kN
K0692.01504	acier de traitement	4,5	M4	M15x1	25	28	43	15	4	2	40	36
K0692.01505	acier de traitement	5,5	M5	M15x1	25	28	43	15	4	2	40	33,4
K0692.01506	acier de traitement	6,6	M6	M15x1	25	28	43	15	4	2	40	30,7
K0692.02006	acier de traitement	6,6	M6	M20x1	32	35	55	20	4	2	65	55,7
K0692.02008	acier de traitement	9	M8	M20x1	32	35	55	20	4	2	65	48
K0692.02010	acier de traitement	11	M10	M20x1	32	35	55	20	4	2	65	37,9
K0692.02510	acier de traitement	11	M10	M30x1,5	45	42	67	25	5	2	120	92,9
K0692.02512	acier de traitement	13,5	M12	M30x1,5	45	42	67	25	5	2	120	80,4
K0692.02516	acier de traitement	17,5	M16	M30x1,5	45	42	67	25	5	2	120	45,5
K0692.03216	acier de traitement	17,5	M16	M40x1,5	58	54	86	32	6	2,5	210	136
K0692.03220	acier de traitement	22	M20	M40x1,5	58	54	86	32	6	2,5	210	90
K0692.03224	acier de traitement	26	M24	M40x1,5	58	54	86	32	6	2,5	210	37
K0692.04020	acier de traitement	22	M20	M50x1,5	70	66	106	40	6	2,5	330	210
K0692.04024	acier de traitement	26	M24	M50x1,5	70	66	106	40	6	2,5	330	157
K0692.04030	acier de traitement	33	M30	M50x1,5	70	66	106	40	6	2,5	330	53
K0692.015041	acier inoxydable	4,5	M4	M15x1	25	28	43	15	4	2	27,1	24,14
K0692.015051	acier inoxydable	5,5	M5	M15x1	25	28	43	15	4	2	27,1	22,24
K0692.015061	acier inoxydable	6,6	M6	M15x1	25	28	43	15	4	2	27,1	20,26
K0692.020061	acier inoxydable	6,6	M6	M20x1	32	35	55	20	4	2	43,4	36,56
K0692.020081	acier inoxydable	9	M8	M20x1	32	35	55	20	4	2	43,4	30,86
K0692.020101	acier inoxydable	11	M10	M20x1	32	35	55	20	4	2	43,4	23,41
K0692.025101	acier inoxydable	11	M10	M30x1,5	45	42	67	25	5	2	84	64,01
K0692.025121	acier inoxydable	13,5	M12	M30x1,5	45	42	67	25	5	2	84	54,82
K0692.025161	acier inoxydable	17,5	M16	M30x1,5	45	42	67	25	5	2	84	28,9
K0692.032161	acier inoxydable	17,5	M16	M40x1,5	58	54	86	32	6	2,5	148	92,9
K0692.032201	acier inoxydable	22	M20	M40x1,5	58	54	86	32	6	2,5	148	59,08
K0692.032241	acier inoxydable	26	M24	M40x1,5	58	54	86	32	6	2,5	148	20,3
K0692.040201	acier inoxydable	22	M20	M50x1,5	70	66	106	40	6	2,5	225	136,08
K0692.040241	acier inoxydable	26	M24	M50x1,5	70	66	106	40	6	2,5	225	97,3
K0692.040301	acier inoxydable	33	M30	M50x1,5	70	66	106	40	6	2,5	225	20,6