

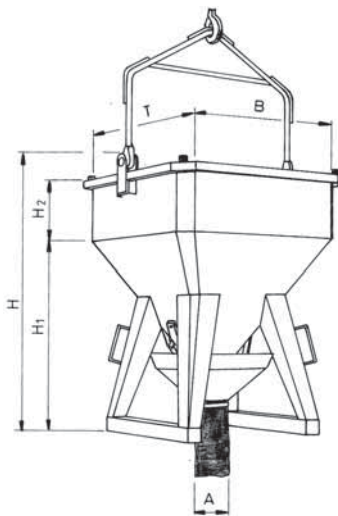


FE 1034 Betonsilo mit Reißleine

quadratisch abgerundete Form mit geradem Schlauchanschlußauslauf, extra schwere stabile Ausführung mit Reißleine, zum Öffnen des Verschlusses, mit Bügel oder angeschweißter geprüfter Kette.

Die Verschlussklappe schließt sich automatisch durch einen Federzug nach Beendigung des Öffnungsvorganges. Durch die variable Auslaufvorrichtung kann das Betonsilo auch ohne Schlauch benützt werden.

Das Betonsilo ist gebaut nach den arbeitssicherheitstechnischen Bestimmungen der Berufsgenossenschaften. Standardausführung mit 3,0 mtr. Gummischlauch.



Typ	Inhalt	T	B	A	H1	H2	H	HB	Gew.
1034.3	250	1050	1050	wahl	1150	1150	1750	220	
1034.4	300	1050	1050	wahl	1150	50	1200	1800	222
1034.5	350	1050	1050	wahl	1150	80	1230	1830	226
1034.6	375	1050	1050	wahl	1150	100	1250	1950	235
1034.7	400	1050	1050	wahl	1150	150	1300	2000	240
1034.8	500	1050	1050	wahl	1150	200	1350	2200	255
1034.9	600	1200	1200	wahl	1250	150	1400	2350	275
1034.10	750	1200	1200	wahl	1250	250	1500	2450	335
1034.11	800	1200	1200	wahl	1250	280	1530	2480	345
1034.12	1000	1200	1200	wahl	1250	400	1650	2700	355
1034.13	1250	1500	1500	wahl	1500	200	1700	2750	465
1034.14	1500	1500	1500	wahl	1500	300	1800	2900	495
1034.15	1750	1500	1500	wahl	1500	425	1925	3050	555
1034.16	2000	1500	1500	wahl	1500	550	2050	3200	575

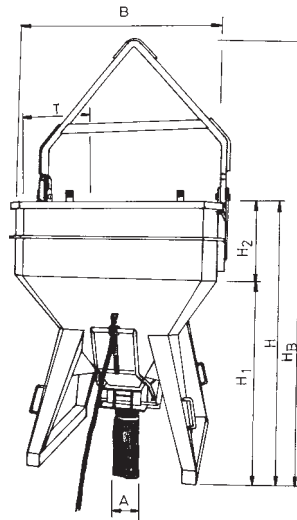
A wahlweise: Ø 150, Ø 200 oder Ø 300 mm.



FE 1035 Betonsilo mit Reißleine

quadratisch, abgerundete Form mit geradem Schlauchanschlußauslauf; extra schwere stabile Ausführung mit Reißleine, zum Öffnen des Verschlusses; mit Bügel oder angeschweißter Kette. Die Verschlussklappe schließt sich automatisch durch einen Federzug nach Beendigung des Öffnungsvorganges.

Das Betonsilo ist gebaut nach den arbeitssicherheitstechnischen Bestimmungen der Berufsgenossenschaften. Standardausführung mit 3,0 m Gummischlauch und 3,0 m Reißleine.



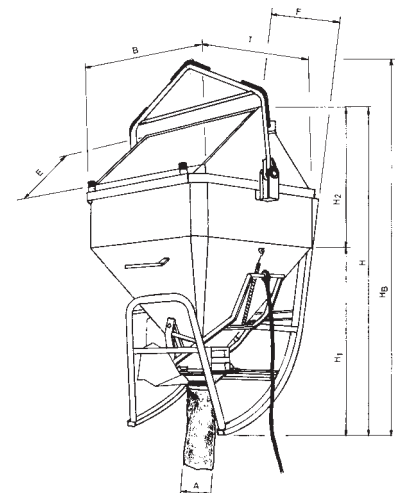
Typ	Inhalt	T	B	A	H1	H2	H	HB	Gew.
1035.3	250	1050	1050	wahl	1150	1150	1750	220	
1035.4	300	1050	1050	wahl	1150	50	1200	1800	225
1035.5	350	1050	1050	wahl	1150	80	1230	1830	230
1035.6	375	1050	1050	wahl	1150	100	1250	1950	240
1035.7	400	1050	1050	wahl	1150	150	1300	2000	245
1035.8	500	1050	1050	wahl	1150	200	1350	2200	250
1035.9	600	1200	1200	wahl	1250	150	1400	2350	280
1035.10	750	1200	1200	wahl	1250	250	1500	2450	340
1035.11	800	1200	1200	wahl	1250	280	1530	2480	350
1035.12	1000	1200	1200	wahl	1250	400	1650	2700	360
1035.13	1250	1500	1500	wahl	1500	200	1700	2750	470
1035.14	1500	1500	1500	wahl	1500	300	1800	2900	500
1035.15	1750	1500	1500	wahl	1500	425	1925	3050	560
1035.16	2000	1500	1500	wahl	1500	550	2050	3200	580

A wahlweise: Ø 150, Ø 200 oder Ø 300 mm.



FE 1036 Betonsilo mit Reißleine

liegende, quadratische abgerundete Form mit geradem Schlauchanschlußauslauf, extra schwere stabile Ausführung mit Reißleine zum Öffnen des Verschlusses; mit Bügel oder angeschweißter Kette. Die Verschlussklappe schließt sich automatisch durch einen Federzug nach Beendigung des Öffnungsvorganges. Das Betonsilo ist gebaut nach den arbeitssicherheitstechnischen Bestimmungen der Berufsgenossenschaften. Standardausführung mit 3,0 m Gummischlauch mit 3,0 m Reißleine.



Typ	Inhalt	T	B	E	A	H1	H2	H	HB	Gew.
1036.3	250	1050	1050	550	wahl	1150	400	1550	1750	240
1036.4	300	1050	1050	550	wahl	1150	440	1590	1790	245
1036.5	350	1050	1050	550	wahl	1150	480	1630	1830	250
1036.6	375	1050	1050	550	wahl	1150	500	1650	1950	260
1036.7	400	1050	1050	550	wahl	1150	550	1700	2000	280
1036.8	500	1050	1050	580	wahl	1150	600	1750	2200	290
1036.9	600	1200	1200	660	wahl	1250	720	1970	2450	350
1036.10	750	1200	1200	660	wahl	1250	750	2000	2520	360
1036.11	800	1200	1200	660	wahl	1250	800	2050	2590	370
1036.12	1000	1200	1200	660	wahl	1250	900	2150	2750	380
1036.13	1250	1500	1500	860	wahl	1500	800	2300	2820	540
1036.14	1500	1500	1500	860	wahl	1500	900	2400	2980	570
1036.15	1750	1500	1500	860	wahl	1500	1025	2575	3120	640
1036.16	2000	1500	1500	860	wahl	1500	1150	2650	3280	650

A wahlweise: Ø 150, Ø 200 oder Ø 300 mm.