

# Druckregler - Standard-HD

## Hochdruck-Druckregler - Standard-HD

PN 40

**Ausführung:** Druckregler rücksteuerbar (mit Sekundärentlüftung)  
**Werkstoffe:** Körper: Messing (DR 8740 und DR 8840: Aluminium-Kokillenguss), Membrane und Dichtungen: NBR  
**Temperaturbereich:** -10°C bis max. +90°C  
**Eingangsdruck:** max. 40 bar  
**Manometeranschluss:** G 1/4"  
**Schalttafelgewinde:** DR 1140: M 20 x 1,5, DR 3340: M 28 x 1,5  
**Medien:** geölte und ungeölte Druckluft, neutrale Gase  
**Lieferumfang:** Druckregler einschließlich 50 mm Manometer  
**Optional:** andere Druckregelbereiche: 0,5-3 bar **-3\*\***, 0,5-6 bar **-6**, 0,5-16 bar **-16**, 0,5-25 bar **-25**, abschließbar (DR 8740 und DR 8840) **-K**

**Vorteile:** • automatische Entlüftung bei Überdruck auf der Sekundärseite

Typ	Gewinde	H	H1	D	L	Druckregelbereich	Manometeranzeige
<b>Durchfluss 430 l/min***</b>							
DR 1140	G 1/4"	104	23	36	45	0,5 - 10 bar	0 - 16 bar
<b>Durchfluss 1250 l/min***</b>							
DR 3340	G 1/2"	145	30	67	72	0,5 - 10 bar	0 - 16 bar
<b>Durchfluss 7830 l/min***</b>							
DR 5440	G 3/4"	216	41	116	95	0,5 - 10 bar	0 - 16 bar
<b>Durchfluss 7830 l/min***</b>							
DR 5540	G 1"	216	41	116	83	0,5 - 10 bar	0 - 16 bar
<b>Durchfluss 12160 l/min***</b>							
DR 7640	G 1 1/4"	240	50	116	128	0,5 - 10 bar	0 - 16 bar
<b>Durchfluss 12160 l/min***</b>							
DR 7740	G 1 1/2"	240	50	116	114	0,5 - 10 bar	0 - 16 bar
<b>Durchfluss 25000 l/min***</b>							
DR 8740*	G 1 1/2"	248	78	130	180	0,5 - 10 bar	0 - 16 bar
<b>Durchfluss 25000 l/min***</b>							
DR 8840*	G 2"	248	78	130	160	0,5 - 10 bar	0 - 16 bar

Befest.-winkel	Schalttafelmutter
BW 1040	SM 1040
BW 3040	SM 3040
BW 5040	---
BW 5040	---
BW 5040	---
BW 5040	---
BW 8040	---
BW 8040	---

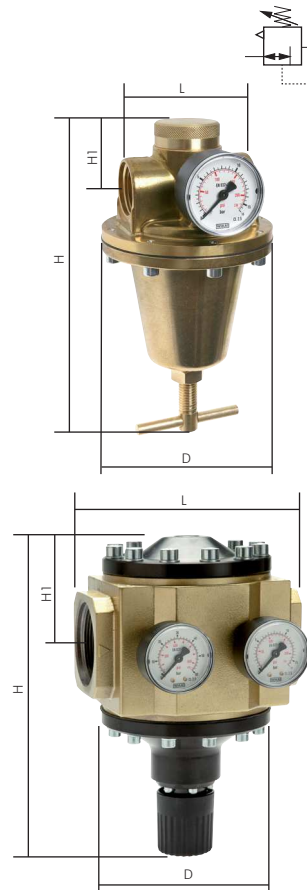
\* Eingangsmanometer 0 - 60 bar, \*\* nicht verfügbar für die Typen DR 8740 und DR 8840, \*\*\* gemessen bei P<sub>1</sub> = 8 bar, P<sub>2</sub> = 6 bar, Δp = 1 bar

Bestellbeispiel: DR 1140 \*\* \*\*

Standardtyp

**Kennzeichen der Optionen:**  
 abschließbar (DR 8740 und DR 8840) .....-K

**Druckregelbereich**  
 0,5 - 3 bar (Manometer 0 - 6 bar) .....-3\*\*  
 0,5 - 6 bar (Manometer 0 - 10 bar) .....-6  
 0,5 - 16 bar (Manometer 0 - 25 bar) .....-16  
 0,5 - 25 bar (Manometer 0 - 40 bar) .....-25



Typ DR 8740 & DR 8840

## Hochdruck-Druckregler - Standard-HD

PN 60

**Ausführung:** Kolbendruckregler rücksteuerbar (mit Sekundärentlüftung)  
**Werkstoffe:** Körper: Messing, Dichtungen: NBR  
**Temperaturbereich:** -10°C bis max. +90°C  
**Eingangsdruck:** max. 60 bar  
**Manometeranschluss:** G 1/4"  
**Schalttafelgewinde:** DR 2260: M 28 x 1,5  
**Medien:** geölte und ungeölte Druckluft, neutrale Gase  
**Lieferumfang:** Druckregler einschließlich 50 mm Manometer  
**Optional:** andere Druckregelbereiche: 1-20 bar **-20**, 2-35 bar **-35**, 3-50 bar **-50**

**Vorteile:** • automatische Entlüftung bei Überdruck auf der Sekundärseite

Typ	Gewinde	H	H1	L	Druckregelbereich	Manometeranzeige
<b>Durchfluss 1400 l/min*</b>						
DR 2260	G 3/8"	164	31	72	0,5 - 12 bar	0 - 16 bar
<b>Durchfluss 5000 l/min*</b>						
DR 5560	G 1"	257	51	118	0,5 - 12 bar	0 - 16 bar

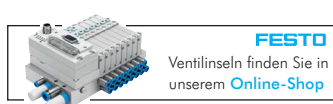
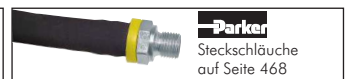
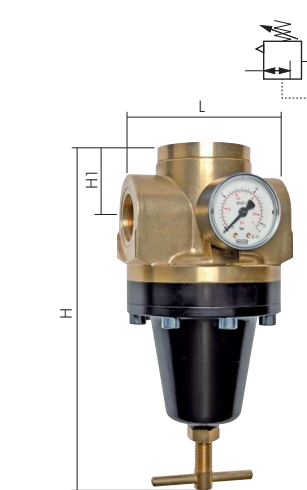
Befest.-winkel	Schalttafelmutter
BW 3040	SM 3040
BW 5560	---

\* gemessen bei P<sub>1</sub> = 20 bar, P<sub>2</sub> = 10 bar, Δp = 4 bar

Bestellbeispiel: DR 2260 \*\*

Standardtyp

**Druckregelbereich**  
 1 - 20 bar (Manometer 0 - 25 bar) .....-20  
 2 - 35 bar (Manometer 0 - 40 bar) .....-35  
 3 - 50 bar (Manometer 0 - 60 bar) .....-50



Alle Angaben verstehen sich als unverbindliche Richtwerte! Für nicht schriftlich bestätigte Datenauswahl übernehmen wir keine Haftung. Druckangaben beziehen sich, soweit nicht anders angegeben, auf Flüssigkeiten der Gruppe II bei +20°C.