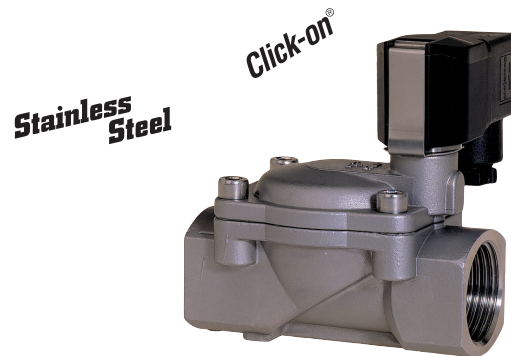


- > **Anschluss: DN 8 ... 50, 1/4" ... 2" (ISO G/NPT)**
- > **Hohe Durchflussleistung**
- > **Schließdämpfung**
- > **Einfacher, kompakter Aufbau**
- > **Ohne Werkzeug tauschbarer Magnet (Click-on®)**



Technische Merkmale

Medium:

Für teilaggressive Flüssigkeiten und Gase

Schaltfunktion:

Normal geschlossen

Ausführung:

Elektromagnetisch, indirekt betätigt

Einbaulage:

Beliebig, vorzugsweise Magnet senkrecht nach oben

Durchflussrichtung:

Festgelegt

Anschluss:

G1/4, G3/8, G1/2, G3/4, G1, G1 1/4, G1 1/2, G2

1/4 NPT, 3/8 NPT, 1/2 NPT, 3/4 NPT, 1 NPT, 1 1/4 NPT, 1 1/2 NPT, 2 NPT

Betriebsdruck:

Siehe Tabelle

Differenzdruck:

0,1 bar (1,45 psi) erforderlich

Fluidtemperatur:

-10 ... +90°C

Umgebungstemperatur:

-10 ... +50°C

Material:

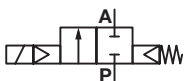
Gehäuse: Edelstahl (1.4408)

Sitzdichtung: NBR

Innenteile: Edelstahl, PVDF

Bei verschmutzten Fluiden ist der Vorbau eines Schmutzfängers zu empfehlen.

Technische Daten - Standard Ausführung

Symbol	Anschluss	Nennweite (mm)	Baulänge (mm)	kv-Wert *1) (m³/h)	Betriebsdruck *2) (bar)	Gewicht (kg)	Type Magnet in DC/AC
	G1/4	8	60	1,9	0,1 ... 16	0,47	8273000.9101.xxxxx
	1/4 NPT	8	60	1,9	0,1 ... 16	0,47	8274000.9101.xxxxx
	G3/8	10	60	3	0,1 ... 16	0,45	8273100.9101.xxxxx
	3/8 NPT	10	60	3	0,1 ... 16	0,45	8274100.9101.xxxxx
	G1/2	12	67	3,8	0,1 ... 16	0,5	8273200.9101.xxxxx
	1/2 NPT	12	67	3,8	0,1 ... 16	0,5	8274200.9101.xxxxx
	G3/4	20	80	6,1	0,1 ... 16	0,65	8273300.9101.xxxxx
	3/4 NPT	20	80	6,1	0,1 ... 16	0,65	8274300.9101.xxxxx
	G1	25	95	9,5	0,1 ... 16	0,95	8273400.9101.xxxxx
	1 NPT	25	95	9,5	0,1 ... 16	0,95	8274400.9101.xxxxx
	G1 1/4	32	132	23	0,1 ... 10	2,6	8273500.9101.xxxxx
	1 1/4 NPT	32	132	23	0,1 ... 10	2,6	8274500.9101.xxxxx
	G1 1/4	32	132	23	0,1 ... 16	2,6	8273500.9151.xxxxx
	1 1/4 NPT	32	132	23	0,1 ... 16	2,6	8274500.9151.xxxxx
	G1 1/2	40	132	25	0,1 ... 10	2,84	8273600.9101.xxxxx
	1 1/2 NPT	40	132	25	0,1 ... 10	2,84	8274600.9101.xxxxx
	G1 1/2	40	132	25	0,1 ... 16	2,84	8273600.9151.xxxxx
	1 1/2 NPT	40	132	25	0,1 ... 16	2,84	8274600.9151.xxxxx
	G2	50	160	41	0,1 ... 10	3,85	8273700.9101.xxxxx
	2 NPT	50	160	41	0,1 ... 10	3,85	8274700.9101.xxxxx
G2	50	160	41	0,1 ... 16	3,85	8273700.9151.xxxxx	
2 NPT	50	160	41	0,1 ... 16	3,85	8274700.9151.xxxxx	

xxxxx Spannung und Frequenz angeben

*1) Cv-Wert (US) ≈ kv-Wert x 1,2

*2) Bei gasförmigen und flüssigen Fluiden bis 25 mm²/s (cSt)

Typenschlüssel


827*****.*****

Gewindeform	Kennung
ISO G	3
NPT	4
Anschluss	Kennung
1/4"	0
3/8"	1
1/2"	2
3/4"	3
1"	4
1 1/4"	5
1 1/2"	6
2"	7
Ausführungen (Ventile)	Kennung
Normal geöffnet (NO), ab G1 1/4 mit Magnet 9151 0,1 ... 16 bar	01
Handhilfsbetätigung	02
Sitzdichtung FPM, Fluidtemperatur -5 ... +110°C	03
Sitzdichtung EPDM, für Heißwasser, Fluidtemperatur +110°C 0,3 ... 16 bar (bis G1) 0,3 ... 10 bar (ab G1 1/4)	14
Magnethülse buntmetallfrei, Sitzdichtung FPM, Fluidtemperatur + 110°C, bei Wechselstrom Magnet mit Gleichrichter	50
Trinkwasserausführung mit KTW-Prüfung	88

Frequenz	Kennung
Siehe Tabelle Frequenz Code	xx
Spannung	Kennung
Siehe Tabelle Spannungs Code	xxx
Ausführungen (Magnete)	Kennung
G1/4 ... 1 Betriebsdruck 0,1 ... 16 bar	9101
G1 1/4 ... 2 Betriebsdruck 0,1 ... 10 bar	9101
G1 1/4 ... 2 Betriebsdruck 0,1 ... 16 bar	9151

Betätigungsmagnete

Spannung und Frequenz Magnet 9101 *1) *2)					
Code	Code	Spannung	Frequenz	Leistungsaufnahme	
Spannung	Frequenz			Anzugsleistung	Halteleistung
024	00	24 V DC	-	8 W	8 W
024	50	24 V AC	50 Hz	15 VA	12 VA
110	50	110 V AC	50 Hz	15 VA	12 VA
120	60	120 V AC	60 Hz	15 VA	12 VA
230	50	230 V AC	50 Hz	15 VA	12 VA
Spannung und Frequenz Magnet 9151 *1) *2)					
024	00	24 V DC	-	18 W	18 W
024	50	24 V AC	50 Hz	45 VA	35 VA
110	50	110 V AC	50 Hz	45 VA	35 VA
120	60	120 V AC	60 Hz	45 VA	35 VA
230	50	230 V AC	50 Hz	45 VA	35 VA

*1)  nur Magnetspule

*2) **Achtung!** Standardmagnethülse mit Cu-Ring
Fluidbeständigkeit beachten, siehe weitere Ausführungen.

Weitere Ausführungen auf Anfrage!

Elektrische Details für alle Magnetsysteme

Ausführung	DIN VDE 0580
Spannungstoleranz	±10%
Einschaltdauer	100% ED
Schutzart	EN 60529 IP65
Steckverbinder	Form A nach DIN EN 175301-803 (im Beipack)

Nach DIN VDE 0580 bei Spulentemperatur von +20°C. Bei betriebswarmer Magnetspule (DC) verringert sich die Leistungsaufnahme aus physikalischen Gründen um bis zu ca. 30%.



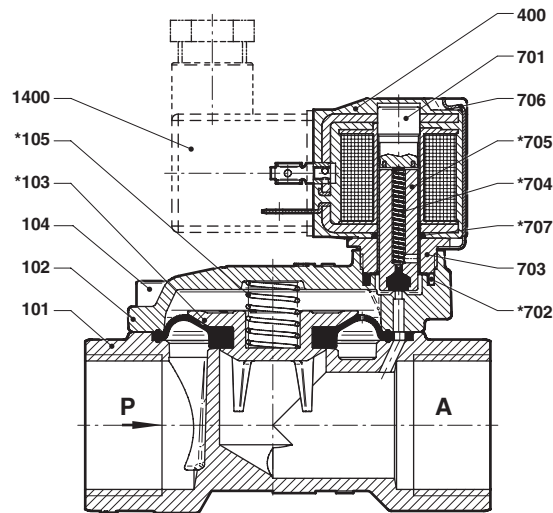
Zusätzliche Magnetsysteme (ab April 2018)

ATEX-Kategorie	ATEX-Schutzart	IP-Schutzart	Magnet	Standard-Spannungen	Alte Type
II 2G	Ex eb mb IIC T4 Gb	IP66	6106	24 V DC, 110 V AC, 230 V AC	9136
II 2D	Ex mb tb IIIB T125°C Db				
II 2G	Ex eb mb IIC T4 Gb	IP66	6126 *1)	24 V DC, 110 V AC, 230 V AC	9186
II 2D	Ex mb tb IIIB T125°C Db				

Achtung!

Bei explosionsgeschützten Magneten verringern sich die zulässigen Temperaturbereiche.

*1) ab G1 1/4 / 1 1/4 NPT (16 bar)

Schnittzeichnungen
G1/4 ... 2
1/4 ... 2 NPT


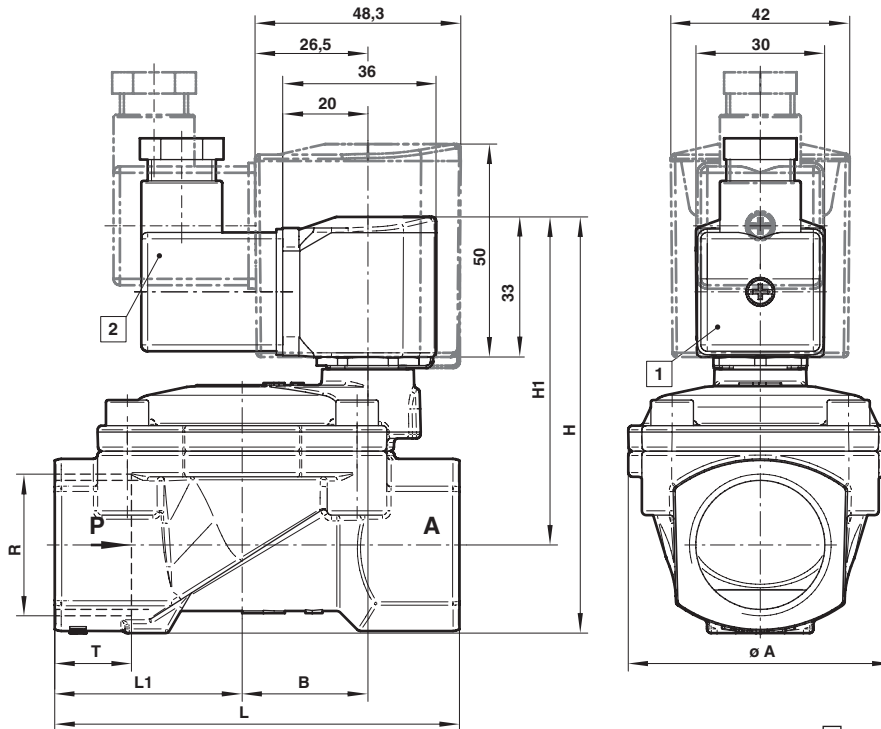
Nr.	Bezeichnung
101	Ventilgehäuse
102	Ventilgehäusedeckel
*103	Membran
104	Zylinderschraube
*105	Druckfeder
400	Magnetkörper
701	Magnethülse
*702	O-Ring
703	Schraubstück
*704	Druckfeder
*705	Anker
706	Federbügel
*707	O-Ring
1400	Steckverbinder (im Beipack)

Sämtliche mit * gekennzeichnete Teile sind im jeweiligen Verschleißteilsatz enthalten.
 Bei Ersatzteilbestellung bitte komplette Typ-Nr. und Serien-Nr. angeben.

Abmessungen

G1/4 ... 2
1/4 ... 2 NPT

Abmessungen in mm
Projection/First angle



- 1 Elektromagnet um 360° drehbar
- 2 Steckverbinder 4 x 90° umsteckbar (Steckverbinder im Beipack)

Anschluss R	A	B	H	H1	L	L1	T	Type
G1/4	44	19,5	78,5	67	60	27,5	12	8273000.9101.xxxxx
1/4 NPT	44	19,5	78,5	67	60	27,5	10	8274000.9101.xxxxx
G3/8	44	19,5	78,5	67	60	27,5	12	8273100.9101.xxxxx
3/8 NPT	44	19,5	78,5	67	60	27,5	10,5	8274100.9101.xxxxx
G1/2	44	19,5	81	67	67	31	14	8273200.9101.xxxxx
1/2 NPT	44	19,5	81	67	67	31	13,5	8274200.9101.xxxxx
G3/4	50	24	88	71,5	80	36,5	16	8273300.9101.xxxxx
3/4 NPT	50	24	88	71,5	80	36,5	14	8274300.9101.xxxxx
G1	62	29,5	97,5	77	95	44	18	8273400.9101.xxxxx
1 NPT	62	29,5	97,5	77	95	44	17	8274400.9101.xxxxx
G 1 1/4	92	44,5	124,5	95,5	132	60	20	8273500.9101.xxxxx
1 1/4 NPT	92	44,5	124,5	95,5	132	60	17	8274500.9101.xxxxx
G1 1/2	92	44,5	124,5	95,5	132	60	22	8273600.9101.xxxxx
1 1/2 NPT	92	44,5	124,5	95,5	132	60	17	8274600.9101.xxxxx
G2	109	54,5	142,5	108	160	74	24	8273700.9101.xxxxx
2 NPT	109	54,5	142,5	108	160	74	17,5	8274700.9101.xxxxx

Hinweis zur Druckgeräterichtlinie (DGRL):

Die Ventile dieser Baureihe bis einschließlich der Größe DN 25 (G 1) entsprechen Art. 4 Abs. (3) der Druckgeräterichtlinie (DGRL) 2014/68/EU. Das bedeutet Auslegung und Herstellung nach der im Mitgliedsstaat geltenden guten Ingenieurpraxis. Die CE-Kennzeichnung am Ventil bezieht sich nicht auf die DGRL. Somit entfällt die Konformitätserklärung nach dieser Richtlinie.

Für Ventile > DN 25 (G 1) gilt Art. 3 Abs. (1) Nr. 1.4:

Die grundlegenden Anforderungen des Anhangs I der DGRL sind zu erfüllen. Die CE-Kennzeichnung am Ventil schließt die DGRL ein. Auf Wunsch kann eine Konformitätserklärung zur Verfügung gestellt werden.

Hinweis zur EMV-Richtlinie:

Durch eine geeignete elektrische Beschaltung der Ventile ist sicherzustellen, dass die Grenzwerte der harmonisierten Normen EN 61000-6-3 und EN 61000-6-1 eingehalten werden und damit die Richtlinie 2014/30/EU (Elektromagnetische Verträglichkeit) erfüllt ist.