



CQF16-06ENOEW1

CQF

KAPAZITIVE NÄHERUNGSSENSOREN

SICK
Sensor Intelligence.



Abbildung kann abweichen



Bestellinformationen

Typ	Artikelnr.
CQF16-06ENOEW1	6068627

Im Lieferumfang enthalten: BEF-WMCQF16 (1)

Weitere Geräteausführungen und Zubehör → www.sick.com/CQF

Technische Daten im Detail

Merkmale

Bauform	Quaderförmig
Abmessungen (B x H x T)	16 mm x 34 mm x 8 mm
Schaltabstand S_n	0,5 mm ... 6 mm
Einbau in Metall	Bündig Nicht bündig
Schaltfrequenz	10 Hz
Anschlussart	Leitung, 4-adrig, 2 m ¹⁾
Schaltausgang	NPN
Ausgangsfunktion	Öffner
Elektrische Ausführung	DC 4-Leiter
Einstellung	Teach-in über Leitung (gefüllt oder leer)
Schutzart	IP67, IP68, IP69K
Besondere Merkmale	Erkennung von wasserbasierten Flüssigkeiten mit einer Leitfähigkeit bis zu 50 mS/cm

¹⁾ Unter 0 °C Leitung nicht verformen.

Mechanik/Elektrik

Versorgungsspannung	10 V ... 30 V
Restwelligkeit	≤ 10 %
Spannungsabfall	≤ 1,5 V DC ¹⁾
Stromaufnahme	13 mA ²⁾

¹⁾ Bei I_a max.

²⁾ Ohne Last.

Bereitschaftsverzögerung	≤ 300 ms
Temperaturdrift (von S_r)	± 20 %
EMV	EN 60947-5-2
Dauerstrom I_a	≤ 100 mA
Leitungsmaterial	PVC
Leiterquerschnitt	0,14 mm ²
Kurzschlusschutz	✓
Verpolungsschutz	✓
Einschaltimpulsunterdrückung	✓
Schock- und Schwingfestigkeit	30 g, 11 ms / 6 pos., 6 neg. pro Achse, 10 ... 150 Hz, 1,0 mm / 15 g
Umgebungstemperatur Betrieb	-25 °C ... +80 °C
Umgebungstemperatur Lager	-40 °C ... +85 °C
Gehäusematerial	Kunststoff, PBT
Max. Anzugsdrehmoment	0,2 Nm
Lieferumfang	Montagehalterung (1 x)
Schutzklasse	III
UL-File-Nr.	NRKH.E191603

1) Bei I_a max.

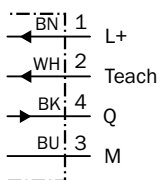
2) Ohne Last.

Klassifikationen

ECl@ss 5.0	27270102
ECl@ss 5.1.4	27270102
ECl@ss 6.0	27270102
ECl@ss 6.2	27270102
ECl@ss 7.0	27270102
ECl@ss 8.0	27270102
ECl@ss 8.1	27270102
ECl@ss 9.0	27270102
ETIM 5.0	EC002715
ETIM 6.0	EC002715
UNSPSC 16.0901	39122230

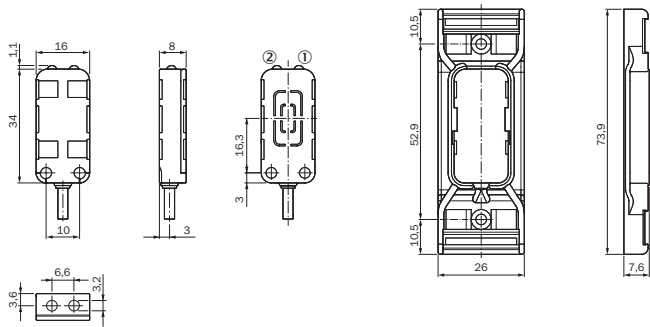
Anschlussschema

Cd-023



Maßzeichnung (Maße in mm)

Sensor mit Halterung (im Lieferumfang enthalten)



- ① Anzeige-LED gelb: Schaltausgang
- ② Anzeige-LED grün: Versorgungsspannung aktiv

SICK AUF EINEN BLICK

SICK ist einer der führenden Hersteller von intelligenten Sensoren und Sensorlösungen für industrielle Anwendungen. Ein einzigartiges Produkt- und Dienstleistungsspektrum schafft die perfekte Basis für sicheres und effizientes Steuern von Prozessen, für den Schutz von Menschen vor Unfällen und für die Vermeidung von Umweltschäden.

Wir verfügen über umfassende Erfahrung in vielfältigen Branchen und kennen ihre Prozesse und Anforderungen. So können wir mit intelligenten Sensoren genau das liefern, was unsere Kunden brauchen. In Applikationszentren in Europa, Asien und Nordamerika werden Systemlösungen kundenspezifisch getestet und optimiert. Das alles macht uns zu einem zuverlässigen Lieferanten und Entwicklungspartner.

Umfassende Dienstleistungen runden unser Angebot ab: SICK LifeTime Services unterstützen während des gesamten Maschinenlebenszyklus und sorgen für Sicherheit und Produktivität.

Das ist für uns „Sensor Intelligence.“

WELTWEIT IN IHRER NÄHE:

Ansprechpartner und weitere Standorte → www.sick.com