



Abbildung ähnlich

SICHERHEITS-POSITIONSSCHALTER MIT
GETRENNTEN BETAETIGER
FORMSTOFFGEHAEUSE SEITLICHE UND
STIRNSEITIGE SCHLEICHSCHALTGLIEDER,
1S+2OE, 3X(M20X1,5) AUSZUGSKRAFT 5N
LIEFERUNG OHNE BETAETIGER

Produkt-Bezeichnung	Sicherheits-Positionsschalter
Allgemeine technische Daten:	
Schutzart IP	IP65
Betriebsmittelkennzeichen	B
<ul style="list-style-type: none"> gemäß DIN EN 61346-2 gemäß DIN EN 81346-2 	B
Wirkprinzip	mechanisch
Explosionsschutz-Kategorie für Staub	ohne
Explosionsschutz-Kategorie für Gas	ohne
Gehäuse:	
Bauform des Gehäuses	breit
Material des Gehäuses	Glasfaserverstärktes Thermoplast
Beschichtung des Gehäuses	sonstige
Ausführung des Gehäuses gemäß Norm	Nein
Antriebskopf:	
Ausführung des Betätigungselements	ohne
Ausführung der Schaltfunktion	Zwangsöffner
Anschlüsse/ Klemmen:	
Ausführung des elektrischen Anschlusses	Schraubanschluss
Kommunikation/ Protokoll:	
Ausführung der Schnittstelle	ohne
Umgebungsbedingungen:	
Umgebungstemperatur	

• während Betrieb

°C -30 ... +85

Einbau/ Befestigung/ Abmessungen:

Befestigungsart

Schraubbefestigung

Approbationen/ Zertifikate:

allgemeine Produktzulassung

Konformitätserklärung

Schiffbau



CCC



CSA



UL



EG-Konf.



ABS

Schiffbau

sonstiges



LRS



PRS



RINA

[Bestätigungen](#)

[sonstig](#)

Weitere Informationen

Information- and Downloadcenter (Kataloge, Broschüren,...)

<http://www.siemens.de/industrial-controls/catalogs>

Industry Mall (Online-Bestellsystem)

<http://www.siemens.com/industrymall>

CAX-Online-Generator

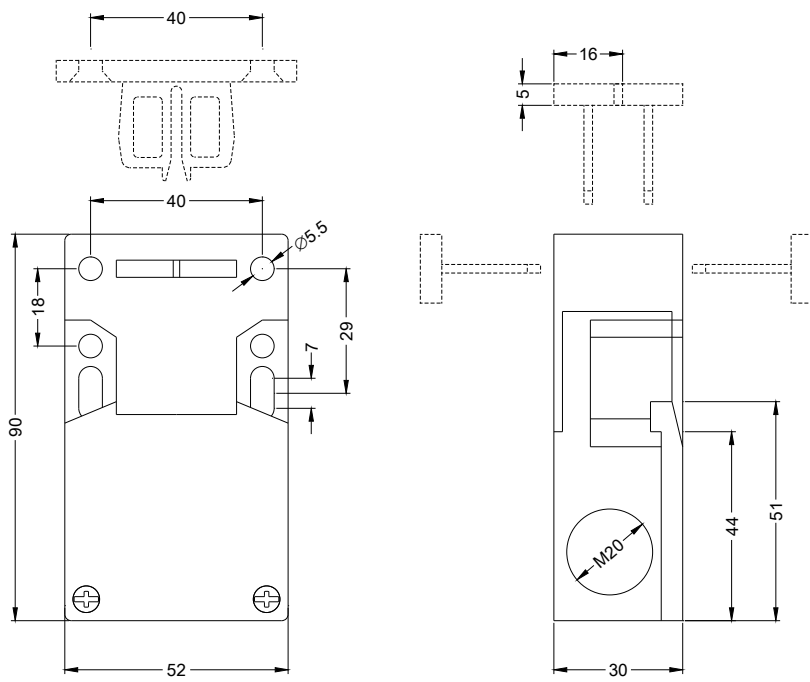
<http://support.automation.siemens.com/WW/CAXorder/default.aspx?lang=de&mlfb=3SE22430XX40>

Service&Support (Handbücher, Betriebsanleitungen, Zertifikate, Kennlinien, FAQs,...)

<http://support.automation.siemens.com/WW/view/de/3SE22430XX40/all>

Bilddatenbank (Produktfotos, 2D-Maßzeichnungen, 3D-Modelle, Geräteschaltpläne, EPLAN Makros, ...)

http://www.automation.siemens.com/bilddb/cax_de.aspx?mlfb=3SE22430XX40&lang=de



letzte Änderung:

09.03.2015