



SIRIUS POSITIONSSCHALTER;
KUNSTSTOFFGEHAEUSE NACH EN50047, 31MM
1S/2OE SCHLEICHKONTAKTE MIT M12-STECKER,4-
POLIG 2OE ANGESCHLOSSEN PIN-BELEGUNG:
PIN1=21, PIN2=22, PIN3=31, PIN4=32 MAX.250V UND
4A, MIT TEFLONSTOESSEL

Produkt-Bezeichnung		Standard-Positionsschalter
Hersteller-Artikelnummer		
<ul style="list-style-type: none"> des mitgelieferten Basisschalters der mitgelieferten Schaltkontakte 		3SE5234-0KC05-1AE0 3SE5000-0KA00

Allgemeine technische Daten:

Produktfunktion		
<ul style="list-style-type: none"> Zwangsöffnung 		Ja
Isolationsspannung		
<ul style="list-style-type: none"> Bemessungswert 	V	250
Verschmutzungsgrad		Klasse 3
Schockfestigkeit		30g / 11 ms
<ul style="list-style-type: none"> gemäß IEC 60068-2-27 		30g / 11 ms
Schwingfestigkeit		0,35 mm / 5g
<ul style="list-style-type: none"> gemäß IEC 60068-2-6 		0,35 mm / 5g
Stoßspannungsfestigkeit Bemessungswert	kV	2,5
mechanische Lebensdauer (Schaltspiele)		
<ul style="list-style-type: none"> typisch 		15 000 000
elektrische Lebensdauer (Schaltspiele)		
<ul style="list-style-type: none"> bei AC-15 bei 230 V typisch 		100 000
Anzahl elektrische Schaltspiele je Stunde mit Schütz 3RH11, 3RT1016, 3RT1017, 3RT1024, 3RT1025, 3RT1026		6 000
thermischer Strom	A	4
Material des Gehäuses des Schalterkopfes		Kunststoff
Schutzart IP		IP65

Betriebsmittelkennzeichen		
• gemäß DIN EN 61346-2		B
• gemäß DIN EN 81346-2		B
Wirkprinzip		mechanisch
Wiederholgenauigkeit	mm	0,05
Explosionsschutz-Kategorie für Staub		ohne
Explosionsschutz-Kategorie für Gas		ohne
Mindestbetätigungskraft in Betätigungsrichtung	N	20
Betriebsstrom bei AC-15		
• bei 230 V Bemessungswert	A	1,5
Betriebsstrom		
• bei DC-13 bei 125 V Bemessungswert	A	0,55
Betriebsstrom		
• bei DC-13		
— bei 24 V Bemessungswert	A	3

Gehäuse:

Bauform des Gehäuses		Quader, schmal
Material des Gehäuses		Kunststoff
Beschichtung des Gehäuses		sonstige
Ausführung des Gehäuses gemäß Norm		Ja

Antriebskopf:

Ausführung des Betätigungselements		Teflonstößel
Normbezeichnung des Schalterkopfs		EN 50047, Form B
Form des Schalterkopfes		Wölbung
Ausführung der Schaltfunktion		Zwangsöffner

Anschlüsse/ Klemmen:

Ausführung des elektrischen Anschlusses		Stecker M12, fest
--	--	-------------------

Mechanische Daten:

Ausführung der Kabeleinführung		M12-Stecker
Ausführung der Steckverbindung		M12 Stecker, 4polig: Pin 1= Klemme21 , Pin 2= 22 , Pin 3= 31 , Pin 4= 32

Kommunikation/ Protokoll:

Ausführung der Schnittstelle		ohne
-------------------------------------	--	------

Umgebungsbedingungen:

Umgebungstemperatur		
• während Betrieb	°C	-25 ... +85
• während Lagerung	°C	-40 ... +90

Einbau/ Befestigung/ Abmessungen:

Einbaulage		beliebig
Befestigungsart		Schraubbefestigung

Approbationen/ Zertifikate:

allgemeine Produktzulassung	Konformitätserklärung	Prüfbescheinigungen
 CCC		spezielle Prüfbescheinigungen <u>n</u>
 CSA	 UL	
	 EG-Konf.	

sonstiges

[Bestätigungen](#)

Weitere Informationen

Information- and Downloadcenter (Kataloge, Broschüren,...)

<http://www.siemens.de/industrial-controls/catalogs>

Industry Mall (Online-Bestellsystem)

<http://www.siemens.com/industrymall>

CAX-Online-Generator

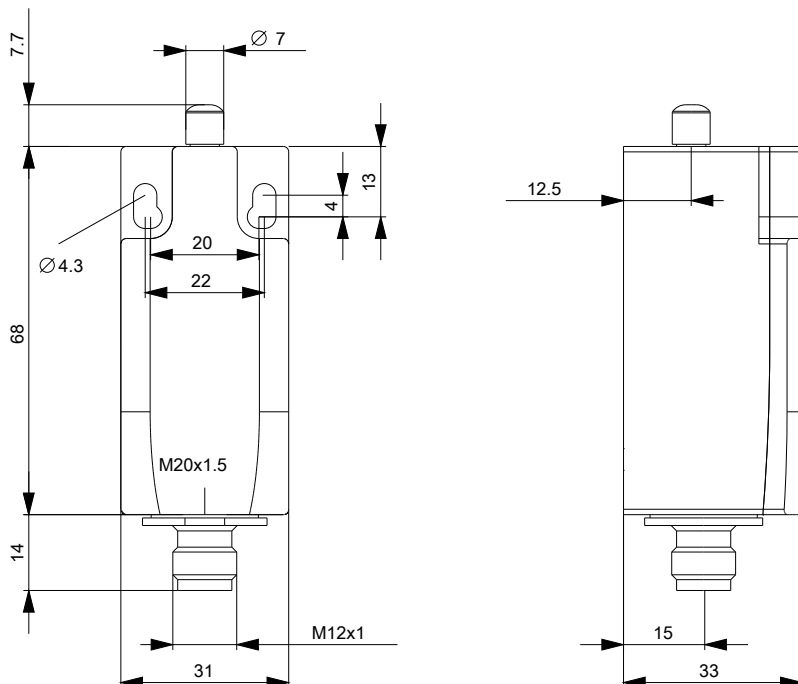
<http://support.automation.siemens.com/WW/CAXorder/default.aspx?lang=de&mlfb=3SE52340KC051AE0>

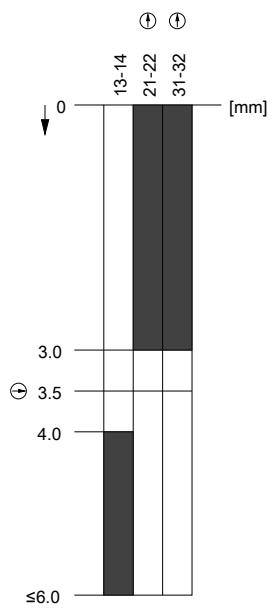
Service&Support (Handbücher, Betriebsanleitungen, Zertifikate, Kennlinien, FAQs,...)

<http://support.automation.siemens.com/WW/view/de/3SE52340KC051AE0/all>

Bilddatenbank (Produktfotos, 2D-Maßzeichnungen, 3D-Modelle, Geräteschaltpläne, EPLAN Makros, ...)

http://www.automation.siemens.com/bilddb/cax_de.aspx?mlfb=3SE52340KC051AE0&lang=de





letzte Änderung:

09.03.2015