



SILIZED-SICHERUNGSEINSATZ 500V FUER
HALBLEITERSCHUTZ UEBERFLINK,GR.DIVH,R1
1/4",80A

Abbildung ähnlich

Ausführung		
Produkt-Markename		SENTRON
Produkt-Bezeichnung		DIAZED-Sicherung
Ausführung des Produkts		für Halbleiterschutz
Ausführung des Sicherungseinsatzes		SILIZED-Sicherungseinsatz, Bauform DIAZED
Allgemeine technische Daten		
Auslösecharakteristikkategorie		superflink (FF)
Baugröße des Sicherungssystems / gemäß DIN EN 60269-1		DIV
Betriebsklasse des Sicherungseinsatzes		gR
Leistungsschalter / Grundtyp		5SD5
Schutzart und Schutzklasse		
Schutzart IP		IP20, mit angeschlossenen Leitern
Schaltvermögen		
Schaltvermögen Strom		
<ul style="list-style-type: none"> • bei DC / gemäß IEC 60947-2 / Bemessungswert 	kA	8
<ul style="list-style-type: none"> • gemäß IEC 60947-2 / Bemessungswert 	kA	50
Verlustleistung		
Verlustwirkleistung		
<ul style="list-style-type: none"> • bei Bemessungswert Strom / bei AC / bei warmem Betriebszustand / je Pol 	W	34,3
Strom		
Strom / bei AC / Bemessungswert	A	80

Erscheinungsbild			
Farbkennzeichnung des Sicherungseinsatzes	sonstige		
Produktdetails			
Produktbeschreibung	durch Passschraube oder Passhülsen		
Mechanischer Aufbau			
Einbaulage	beliebig, vorzugsweise senkrecht		
Umgebungsbedingungen			
Umgebungstemperatur			
• minimal	°C -5		
• maximal	°C 40		
• während Lagerung / Anmerkung	Luffeuchte 90% bei 20°C		
Umweltkategorie	bis 45°C bei 95 % rel. Feuchte		
allgemeine Produktzulassung	Konformitätserklärung	Prüfbescheinigungen	sonstiges



[Typprüfbescheinigung/Werkszeugnis](#)

[Umweltbestätigung](#)

Weitere Informationen

Information- and Downloadcenter (Kataloge, Broschüren,...)

<http://www.siemens.de/lowvoltage/kataloge>

Industry Mall (Online-Bestellsystem)

<https://eb.automation.siemens.com/mall/de/WW/Catalog/Product/5SD510>

Service&Support (Handbücher, Betriebsanleitungen, Zertifikate, Kennlinien, FAQs,...)

<http://support.automation.siemens.com/WW/view/de/5SD510/all>

Bilddatenbank (Produktfotos, 2D-Maßzeichnungen, 3D-Modelle, Geräteschaltpläne, ...)

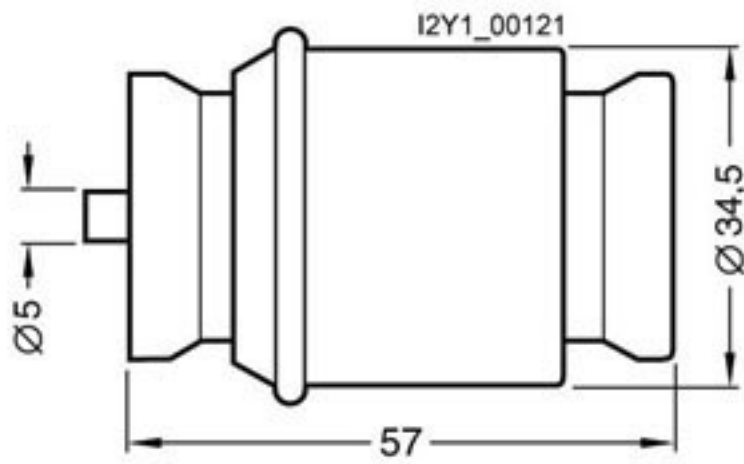
http://www.automation.siemens.com/bilddb/cax_de.aspx?mfb=5SD510

CAX-Online-Generator

<http://www.siemens.com/cax>

Ausschreibungstexte (Leistungsverzeichnisse)

<http://ausschreibungstexte.siemens.com/tiplv>



letzte Änderung:

11.03.2015