

Zapięcia z hakiem płaskie z zaczepem

Opis artykułu/ilustracje produktu



Opis

Materiał:

Stal lub stal nierdzewna.

Wersja:

cynkowane i pasywowane.

Stal nierdzewna niepowlekana.

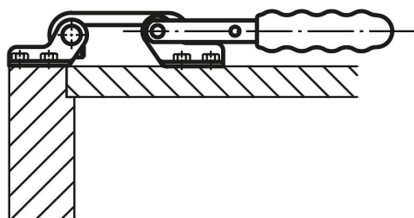
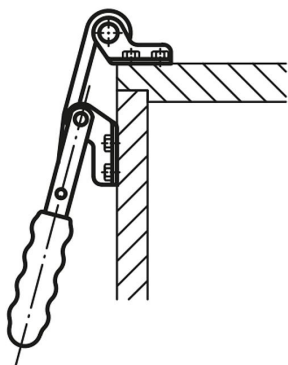
Rękojeść z tworzywa sztucznego olejoodporna.

Wskazówka:

Zapięcia z hakiem najlepiej nadają się do szybkiego zamykania i mocowania pokryw i kłap.

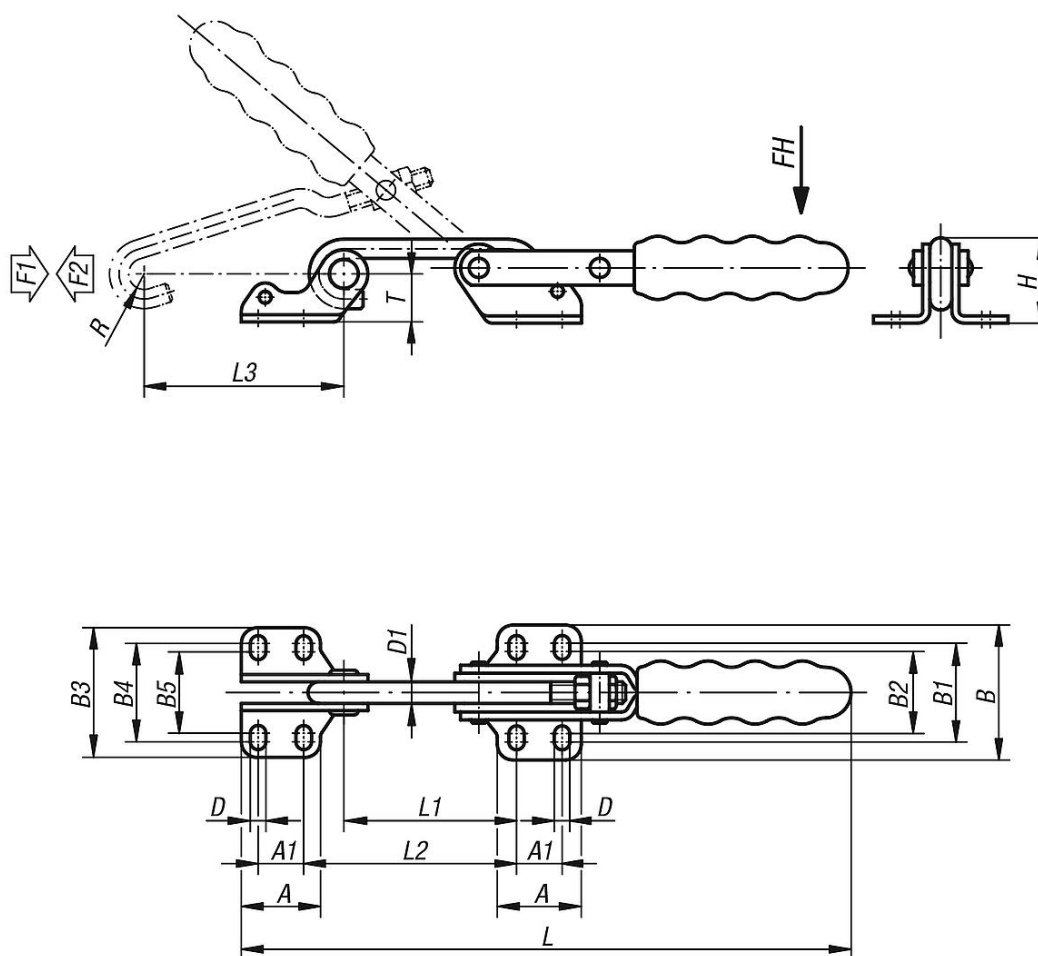
Każdy hak można indywidualnie wydłużyć w ramach zakresu regulacji.

Zakres regulacji: 0 - 5 mm.



Zapięcia z hakiem płaskie z zaczepem

Rysunki



Przegląd artykułów

Zapięcia z hakiem płaskie z zaczepem

Nr Zamówienia	Materiał korpusu	Kąt rozwarcia rękojeści	Siła ręczna FH N	Siła rozciągająca F1 N	Siła trzymająca F2 N	Odpowiedni uchwyt z tworzywa sztucznego
K0079.0130	Stal	155°	100	1500	2000	K0100.19
K0079.0270	Stal	155°	160	3000	4000	K0100.28
K0079.0430	Stal	155°	200	4000	7000	K0100.34
K0079.0130N	Stal nierdzewna	155°	100	1500	2000	K0100.19
K0079.0270N	Stal nierdzewna	155°	160	3000	4000	K0100.28
K0079.0430N	Stal nierdzewna	155°	200	4000	7000	K0100.34

Nr Zamówienia	Materiał korpusu	A	A1	B	B1	B2	B3	B4	B5	D	D1	H	L	L1	L2	Droga mocowania L3	R	T
K0079.0130	Stal	26	13	39	27	22,2	43	31	26	5,2	6	26	171	45	58	70	6	13,5
K0079.0270	Stal	35	19	52	36	29	57	41	34	6,5	8	35	248	68	84	90	7	20
K0079.0430	Stal	51	32	72	52,5	43,5	78	59	50	8,5	12	49	310	84	104	115	10	27
K0079.0130N	Stal nierdzewna	26	13	39	27	22,2	43	31	26	5,2	6	26	171	45	58	70	6	13,5
K0079.0270N	Stal nierdzewna	35	19	52	36	29	57	41	34	6,5	8	35	248	68	84	90	7	20
K0079.0430N	Stal nierdzewna	51	32	72	52,5	43,5	78	59	50	8,5	12	49	310	84	104	115	10	27

