

## Uchwyty pałkowe

### Opis artykułu/ilustracje produktu



### Opis

#### Materiał:

Duroplast PF 31, czarny.

Tulejka – mosiądz lub stal ocynkowana.

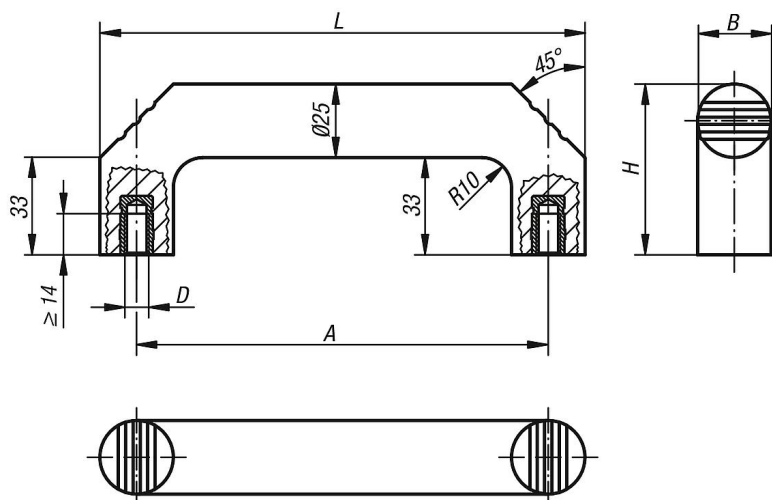
#### Wersja:

Wypolerowane na wysoki połysk.

#### Montaż:

Od tyłu.

### Rysunki



### Przegląd artykułów

#### Uchwyty pałkowe

Nr Zamówienia	Materiał komponentów	A	B	D	H	L	Nośność N
K0188.114008	mosiądz	140	25	M8	58	165	500
K0188.214008	stal	140	25	M8	58	165	500

