

Zeparo Z10



Automatische Entlüfter und Separatoren

Abscheider für Mikroblasen, Schmutz und Magnetit.
Typ Industrial.

Zeparo ZIO

Für Anwendungen jeglicher Grösse bietet das umfassende Zeparo-Programm eine komplette, zuverlässige Lösung für Luft- und Schlammprobleme in Heiz-, Solar- und Kühlwassersystemen – von der Erstentlüftung bis hin zur Ausscheidung kleinster Teilchen von feinstem Magnetit. Der helistill-Separator verleiht diesen Produkten einen sensationellen Wirkungsgrad. Die Zeparo Industrial Omni wurde speziell für die hohen Anforderungen in Grossanlagen entwickelt, um ein Ziel zu erreichen: die luft- und schlammfreie Anlage ohne Einsatz von Filtern, die verstopfen oder regelmässiges Wechseln erfordern.



Hauptmerkmale

> Reinigt und schützt die Anlage

Schützt Anlagenkomponenten wie z.B. Wärmeerzeuger, Pumpen, Ventile, Kaltwassererzeuger oder Wärmemengenzähler vor Fehlfunktionen und Ausfällen durch Schmutzablagerungen. Kein Risiko des Zusetzens oder Verstopfens. Reduziert Wartungskosten und damit verbundene Kosten über die Lebensdauer der gesamten Anlage.

> Magnet als Zubehör

Optimiert die Magnetitabscheidung und steigert die Wirksamkeit auch für kleinste Partikel. Einfache Bedienung und Säuberung.

Technische Beschreibung

Anwendungsbereich:

Heiz-, Solar- und Kühlwassersysteme.

Medien:

Nicht aggressive und nicht giftige Medien für den Einsatz im Anwendungsbereich. Frostschutzmittelzusatz bis 50 %.

Druck:

Max. zulässiger Druck, PS: 10 bar
Min. zulässiger Druck, PSmin: 0 bar

Temperatur:

Max. zulässige Temperatur, TS: 110 °C
Min. zulässige Temperatur, TSmin: -10 °C

Werkstoffe:

Stahl. Farbe Beryllium.

Anschlüsse:

Flansche PN 16 nach EN-1092-1.

Normen:

Gebaut nach PED 2014/68/EU.

Transport und Lagerung:

In frostfreien, trockenen Räumen

Volumen und Volumenströme

DN	VN [l]	qN [m ³ /h]	qN _{max} [m ³ /h]
ZIO...F			
50	7	11	25
65	7	19	42
80	16	26	65
100	17	44	100
125	27	67	155
150	51	95	222
200	110	170	395
250	210	306	618
300	370	435	890

VN = Nennvolumen

qN = Nenndurchfluss/Förderleistung

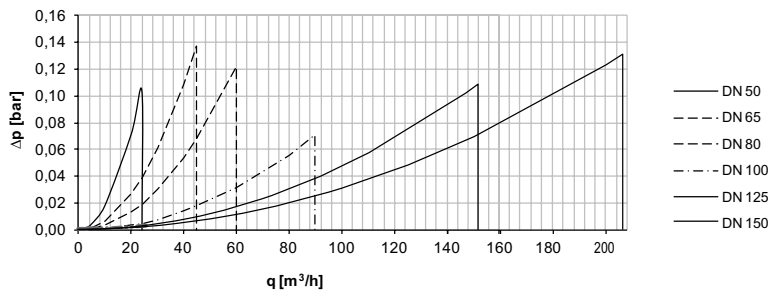
qN_{max} = Maximaler Durchfluss

Diagramm

Ca. Druckverlust Δp – Abscheider

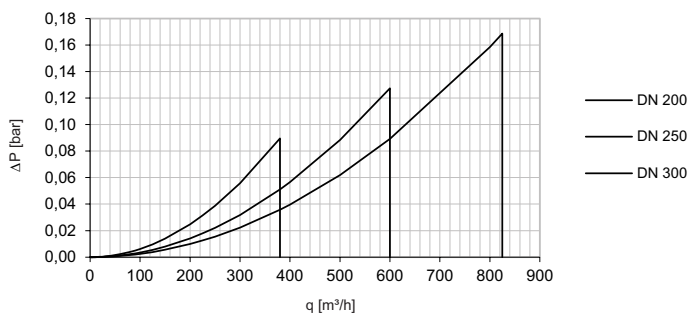
Zeparo ZIO

DN 50 – DN 150



Zeparo ZIO

DN 200 – DN 300



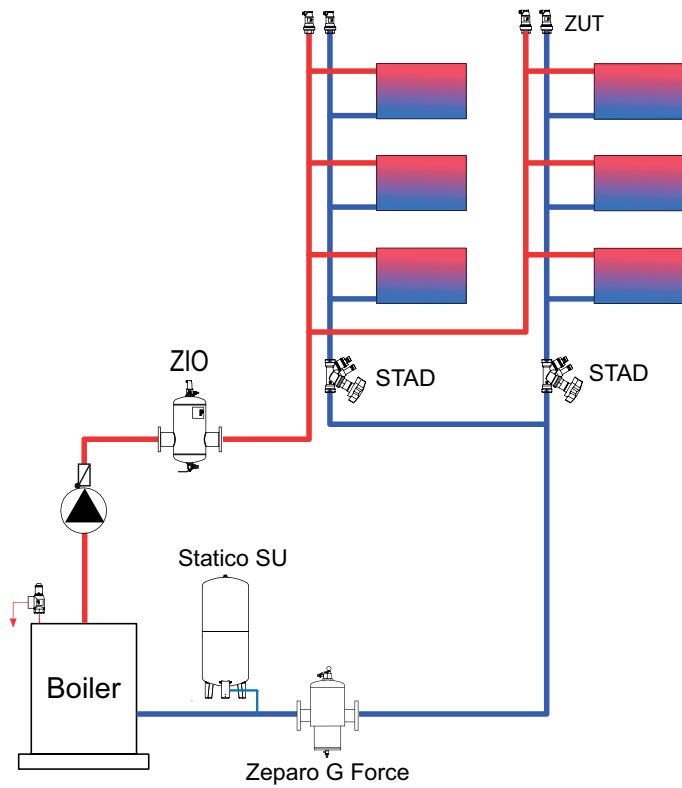
Zeparo DN 200 – DN 300 dürfen nur im angegebenen Bereich betrieben werden:

Dauerbetrieb \leq qN,

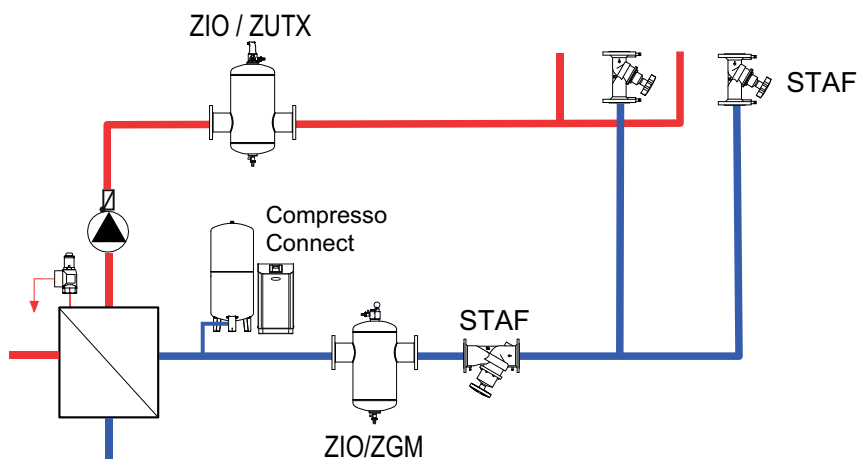
Kurzzeitiger Betrieb \leq qN_{max}

Installationsbeispiele

Anlage mit Wärmeerzeuger



Anlage mit Wärmetauscher



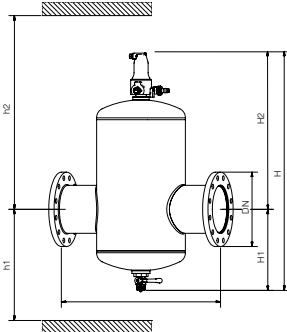
Zeparo ZIO

Zeparo ZIO DN 50-150

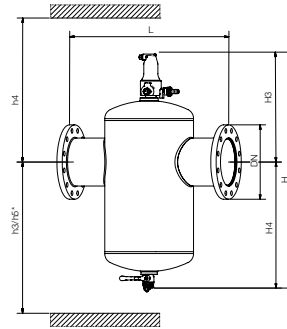
Bauart Industrial.

Flanschanschluss. Waagerechter Einbau.

Schmutz oder Mikroblasenabscheidung. Zeparo ZIO von DN 50 bis DN 150 sind mit einem Luftabscheider ZUTX und einem Entleerkugelhahn ausgestattet.



Abscheider für Mikroblasen



Abscheider für Schlamm

Gehäuse PN 10. Flansche PN 16.

Typ	DN	H	h1	h2	h3	h4	h5*	H1	H2	H3	H4	L	q _{nom} [m ³ /h]	q _{max} [m ³ /h]	m [kg]	EAN	Artikel-Nr.
ZIO 50F	50	646	264	452	426	290	596	299	417	255	391	350	11	25	16	7640148633062	788 2050
ZIO 65F	65	646	264	452	426	290	596	299	417	255	391	350	19	42	18	7640148633079	788 2065
ZIO 80F	80	759	295	534	508	321	663	260	499	286	473	470	26	65	26	7640148633086	788 2080
ZIO 100F	100	759	295	534	508	321	663	260	499	286	473	475	44	100	29	7640148633093	788 2100
ZIO 125F	125	961	410	621	595	436	765	375	586	401	560	635	67	155	52	7640148633109	788 2125
ZIO 150F	150	961	410	621	595	436	765	375	586	401	560	635	95	222	56	7640148633116	788 2150

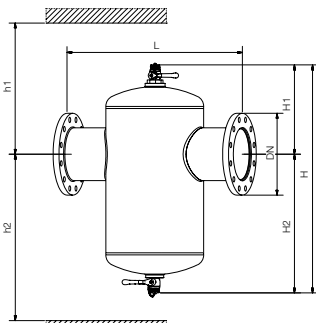
*) Länge zur Montage der Magnetstabes

Zeparo ZIO DN 200-300

Bauart Industrial.

Flanschanschluss. Waagerechter Einbau.

Schmutz und Mikroblasenabscheidung. Ausgestattet mit 2 Kugelhähnen für Entleerung und Entlüftung.

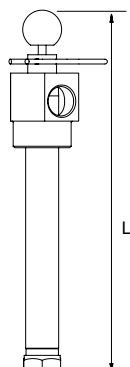


Gehäuse PN 10. Flansche PN 16.

Typ	DN	H	H1	H2	h1	h2	L	q _{nom} [m ³ /h]	q _{max} [m ³ /h]	m [kg]	EAN	Artikel-Nr.
ZIO 200F	200	1115	455	660	805	910	775	170	395	95	7640161636637	303020-51500
ZIO 250F	250	1315	480	835	830	1085	890	306	618	139	7640161636644	303020-51600
ZIO 300F	300	1315	520	795	870	1045	1005	435	890	157	7640161636651	303020-51700

Versionen in PN 16 und PN 25, Maximum Temperatur TS > 160 °C und Dimensionen DN 350 - DN 600 sind auf Anfrage verfügbar.

Zubehör für Abscheider



Zeparo ZIMA

Magnet Attachment. Zur bauseitigen Montage für Zeparo ZIO.
T-Stück mit Magnetstab und Tauchhülse. Zur Steigerung der Magnetitaufnahme.

Typ	m [kg]	L	EAN	Artikel-Nr.
ZIMA 50-100	3,0	380	7640148633604	788 0100
ZIMA 125-200	4,3	497	7640148633611	788 0200
ZIMA 250	5,4	720	7640161634794	788 0250
ZIMA 300	6,3	940	7640161636965	788 0300

Wärmedämmung

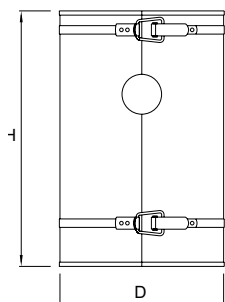
Steinwolle, 2-teiliger verzinkter Stahlblechmantel, einfach montierbar mit Spannverschlüssen.
Wärmeleitfähigkeit ca. 0.040 W/mK.
Brandklasse A2 gemäss DIN 4102.

Zeparo ZHI

Wärmedämmung für Zeparo ZIO.
Heizsysteme.

Typ	DN	D	H	SD*	m [kg]	EAN	Artikel-Nr.
ZHI 50/65 ZIO	50/60	278	405	50	3,7	7640148633642	787 2065
ZHI 80/100 ZIO	80/100	349	515	60	7,3	7640148633659	787 2100
ZHI 125/150 ZIO	125/150	453	716	60	14,4	7640148633666	787 2150

*) Dämmstärke



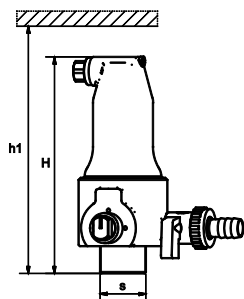
Schnellentlüfter, Ausführung Top

Zeparo ZUTX eXtra-absperribar

Aussengewinde. Senkrechter Einbau.
Für die automatische Luftabscheidung bei ZIO DN 200 bis DN 300

Typ	H	h1	m [kg]	S	dpu [bar]	EAN	Artikel-Nr.
ZUTX 25	159	184	1,3	R1	10	7640148632485	789 1325

dpu = Arbeitsdruckbereich



Die in dieser Broschüre gezeigten Produkte, Texte, Bilder, Zeichnungen und Diagramme können ohne Vorankündigung und Angabe von Gründen von IMI Hydronic Engineering geändert werden. Um die aktuellsten Informationen über unsere Produkte und Spezifikationen zu erhalten, besuchen Sie bitte unsere Homepage unter www.imi-hydronic.de, www.imi-hydronic.at oder www.imi-hydronic.ch.