

Bloccaggi a spinta/trazione

23229.0055



Descrizione prodotto

Questo bloccaggio è utilizzato per un facile e sicuro posizionamento dei pezzi o componenti prima del serraggio o del montaggio definitivo.

Grazie alla predisposizione su entrambi i lati, è possibile fissare elementi che si adattano al pezzo, ad esempio prismi, bulloni di serraggio, elementi di allineamento.

Materiale

Perno

- Acciaio, brunito

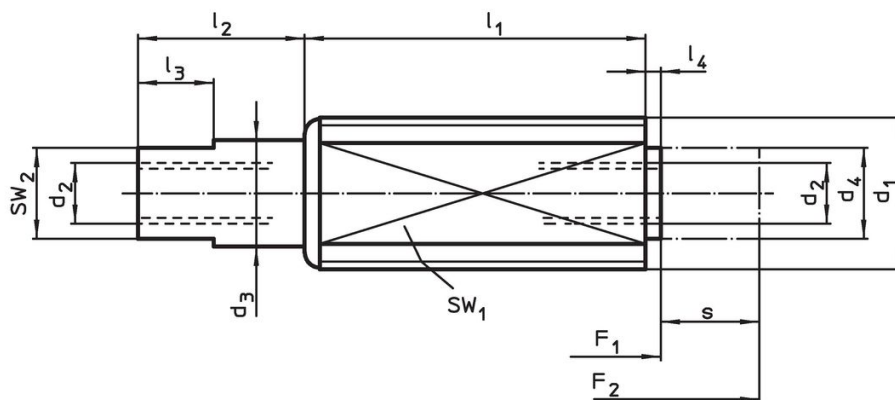
Corpo

- Acciaio, zincato

Molla

- Acciaio inox 1.4310

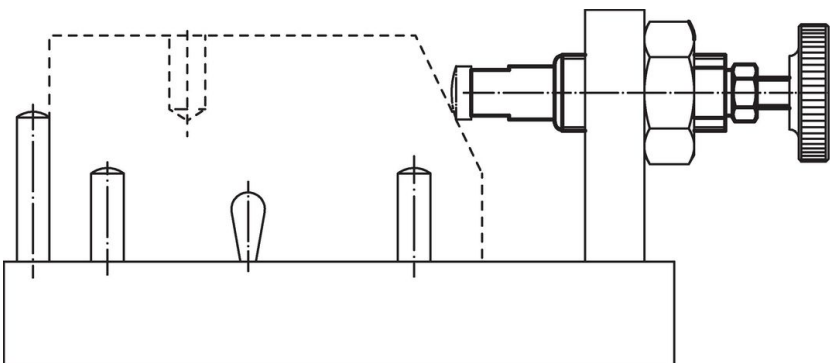
Disegno



Caratteristiche

d ₁	d ₂	Dimensioni				l ₁ -1	l ₂ ±0,5	l ₃	l ₄ -0,5	Corsa s ~ [mm]	SW		Spinta		Codice
		d ₃	d ₄	[mm]	[mm]						[mm]	[mm]	F ₁ ~ [N]	F ₂ ~ [N]	
Spinta normale															
M18 x 1,5	M6 x 12	11	10	31,5	11,5	6	2	7	16	9	30	120	42	23229.0055	

Esempio di applicazione



Conformità

Conforme alla normativa RoHS

Contiene piombo - conforme alle eccezioni 6a / 6b / 6c.

Contiene sostanze SVHC >0,1% p/p

Contiene piombo - elenco SVHC [REACH] aggiornato al 14.06.2023.

Contiene sostanze della Proposition 65



L'esposizione al piombo può causare cancro e danni riproduttivi
<https://www.P65Warnings.ca.gov/>

Privo di minerali di conflitto

Questo prodotto non contiene sostanze designate come "minerali da conflitto" come tantalio, stagno, oro o tungsteno della Repubblica Democratica del Congo o dei paesi limitrofi.