

Respingenti in gomma • struttura bassa

25150.1239



Descrizione prodotto

Per cuscinetti elastici, ammortizzanti e antirumore. Proteggono anche le superfici. I respingenti in gomma possono essere utilizzati anche come distanziali e terminali.
La durezza + di 70 ±5° Shore A.

Materiale

Rondella d'appoggio

- Acciaio, zincato e passivato

Corpo

- NBR

Disegno

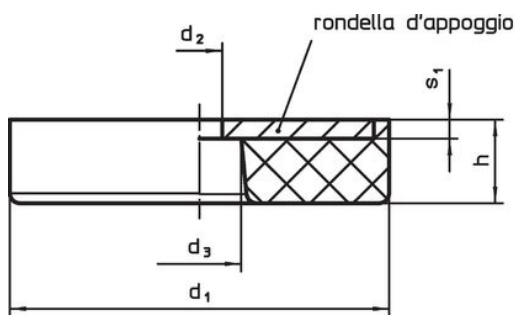


fig. 1

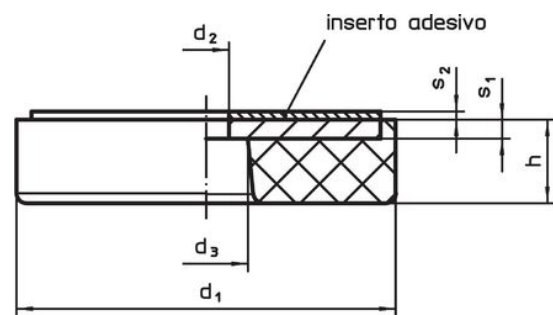


fig. 2

Caratteristiche

Dimensioni						Rigidità R	Carico max.	Corsa	Temperatura		Peso	Codice
d ₁	h	d ₂ +0,5	d ₃ +0,5	s ₁	s ₂				min.	max.		
[mm]						[N/mm]	[N]	[mm]	[°C]			
Con foro passante e cuscinetto adesivo – Fig. 2												
38	10	5	9	2	1,1	704	1760	2,5	-30	120	26	25150.1239

Esempio di applicazione



Conformità

Conforme alla normativa RoHS

Contiene piombo - conforme alle eccezioni 6a / 6b / 6c.

Contiene sostanze SVHC >0,1% p/p

Contiene piombo - elenco SVHC [REACH] aggiornato al 14.06.2023.

Contiene sostanze della Proposition 65



L'esposizione al piombo può causare cancro e danni riproduttivi
<https://www.P65Warnings.ca.gov/>

Privo di minerali di conflitto

Questo prodotto non contiene sostanze designate come "minerali da conflitto" come tantalio, stagno, oro o tungsteno della Repubblica Democratica del Congo o dei paesi limitrofi.