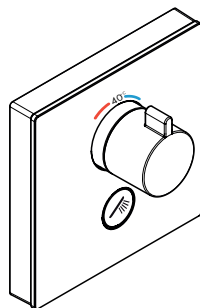
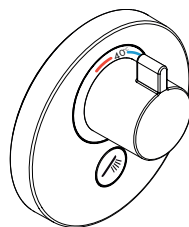


DE	Gebrauchsanleitung / Montageanleitung	2
FR	Mode d'emploi / Instructions de montage	4
EN	Instructions for use / assembly instructions	6
IT	Istruzioni per l'uso / Istruzioni per Installazione	8
ES	Modo de empleo / Instrucciones de montaje	10
NL	Gebruiksaanwijzing / Handleiding	12
DK	Brugsanvisning / Monteringsvejledning	14
PT	Instruções para uso / Manual de Instalação	16
PL	Instrukcja obsługi / Instrukcja montażu	18
CS	Návod k použití / Montážní návod	20
SK	Návod na použitie / Montážny návod	22
ZH	用户手册 / 组装说明	24
RU	Руководство пользователя / Инструкция по монтажу	26
FI	Käyttöohje / Asennusohje	28
SV	Bruksanvisning / Monteringsanvisning	30
LT	Vartotojo instrukcija / Montavimo instrukcijos	32
HR	Upute za uporabu / Uputstva za instalaciju	34
TR	Kullanım kılavuzu / Montaj kılavuzu	36
RO	Manual de utilizare / Instrucțiuni de montare	38
EL	Οδηγίες χρήσης / Οδηγία συναρμολόγησης	40
SL	Navodilo za uporabo / Navodila za montažo	42
ET	Kasutusjuhend / Paigaldusjuhend	44
LV	Lietošanas pamācība / Montāžas instrukcija	46
SR	Uputstvo za upotrebu / Uputstvo za montažu	48
NO	Bruksanvisning / Montasjeveiledning	50
BG	Инструкция за употреба / Ръководство за монтаж	52
SQ	Udhëzuesi i përdorimit / Udhëzime rreth montimit	54
AR	دليل الاستخدام / تعليمات التجميع	57
HU	Használati útmutató / Szerelési útmutató	58



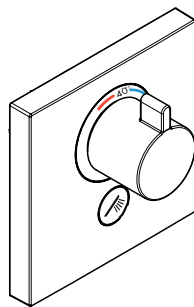
ShowerSelect

15735400 / 15735407 /
15735600 / 15735607



ShowerSelect S

15742000 / 15742007



ShowerSelect

15761000 / 15761007



Sicherheitshinweise

- ⚠ Bei der Montage müssen zur Vermeidung von Quetsch- und Schnittverletzungen Handschuhe getragen werden.
- ⚠ Das Produkt darf nur zu Bade-, Hygiene- und Körperreinigungszwecken eingesetzt werden.
- ⚠ Kinder, sowie Erwachsene mit körperlichen, geistigen und / oder sensorischen Einschränkungen dürfen das Produkt nicht unbeaufsichtigt benutzen. Personen, die unter Alkohol- oder Drogeneinfluss stehen, dürfen das Produkt nicht benutzen.
- ⚠ Große Druckunterschiede zwischen den Kalt- und Warmwasseranschlüssen müssen ausgeglichen werden.

Montagehinweise

- Vor der Montage muss das Produkt auf Transportschäden untersucht werden. Nach dem Einbau werden keine Transport- oder Oberflächenschäden anerkannt.
- Die Leitungen und die Armatur müssen nach den gültigen Normen montiert, gespült und geprüft werden.
- Die in den Ländern jeweils gültigen Installationsrichtlinien sind einzuhalten.
- Ist der Thermostat bzw. Mischer auf maximale Warmwassertemperatur eingestellt, kann es durch die hydraulische Öffnung des Absperrventils zu Verbrühungen kommen. Hansgrohe empfiehlt daher die Einrichtung der "Safety Function".

Technische Daten

Betriebsdruck:	max. 1 MPa
Empfohlener Betriebsdruck:	0,1 - 0,5 MPa
Prüfdruck:	1,6 MPa
	(1 MPa = 10 bar = 147 PSI)
Heißwassertemperatur:	max. 70 °C
Empfohlene Heißwassertemperatur:	65 °C
Thermische Desinfektion:	max. 70 °C / 4 min

- Das Produkt ist ausschließlich für Trinkwasser konzipiert!
- Thermostat Highflow für 1 Verbraucher (unten) und einen zusätzlichen Verbraucher (oben)

Symbolerklärung



Kein essigsäurehaltiges Silikon verwenden!

max. **≈42 °C**

Safety Function (siehe Seite 68)

Dank der Safety Function lässt sich die gewünschte Höchsttemperatur von z. B. max. 42 °C voreinstellen.



Justierung (siehe Seite 67)

Nach erfolgter Montage muss die Auslaufftemperatur des Thermostaten überprüft werden. Eine Korrektur ist erforderlich wenn die an der Entnahmestelle gemessene Temperatur von der am Thermostaten eingestellten Temperatur abweicht.



Wartung (siehe Seite 70)

- Rückflussverhinderer müssen gemäß DIN EN 1717 regelmäßig in Übereinstimmung mit nationalen oder regionalen Bestimmungen auf ihre Funktion geprüft werden (mindestens einmal jährlich).
- Um die Leichtgängigkeit der Regeleinheit zu gewährleisten, sollte der Thermostat von Zeit zu Zeit auf ganz warm und ganz kalt gestellt werden.



Maße (siehe Seite 60)



Durchflussdiagramm (siehe Seite 60)
freier Durchfluss



Serviceteile (siehe Seite 74)



Sonderzubehör (siehe Seite 75)

nicht im Lieferumfang enthalten

- Verlängerung 25 mm #13595000
- Verlängerung 22 mm (bei geringer Einbautiefe) #13604000, #13597000, #13593000
- Ausgleichsset 1° #95521000



Reinigung (siehe Seite 73)



Bedienung (siehe Seite 72)

Bei der ersten Inbetriebnahme und nach Ab-/Anstellen der Wasserversorgung kann kurzzeitig minimal Wasser austreten.



Prüfzeichen (siehe Seite 76)



Störung	Ursache	Abhilfe
Wenig Wasser	- Versorgungsdruck nicht ausreichend - Schmutzfangsieb der Regeleinheit verschmutzt - Siebdichtung der Brause verschmutzt - Filtereinsatz der Brause verschmutzt	- Leitungsdruck prüfen - Schmutzfangsiebe vor dem Thermostat und auf der Regeleinheit reinigen - Siebdichtung zwischen Brause und Schlauch reinigen - Filtereinsatz zwischen Brause und Schlauch reinigen
Kreuzfluss, warmes Wasser wird bei geschlossener Armatur in die Kaltwasserleitung gedrückt oder umgekehrt	- Rückflussverhinderer verschmutzt / defekt	- Rückflussverhinderer reinigen ggf. austauschen
Auslauftemperatur stimmt nicht mit der eingestellten Temperatur überein	- Thermostat wurde nicht justiert - Zu niedrige Warmwassertemperatur	- Thermostat justieren - Warmwassertemperatur erhöhen auf 42 °C bis 65 °C
Temperaturregelung nicht möglich	- Regeleinheit verkalkt - Bei Neuinstallation Grundkörper falsch angeschlossen (Soll: kalt rechts, warm links) oder 180° verdreht eingebaut	- Regeleinheit austauschen - Funktionsblock um 180° verdreht einbauen
Druckknopf der Sicherheitssperre ohne Funktion	- Feder defekt - Druckknopf verkalkt	- Feder bzw. Druckknopf reinigen u. leicht fetten, ggf. austauschen
Geräteventil schwergängig	- Select Absperrventil DN9 beschädigt	- Select Absperrventil austauschen
Brause oder Auslauf tropft	- Select Absperrventil DN9 beschädigt	- Select Absperrventil austauschen
Taster lässt sich nicht betätigen bzw. ist ohne Funktion	- Sicherung vom Absperrventil wurde nicht entfernt	- Sicherung vom Absperrventil entfernen
Taster klemmt, ist schwergängig	- Dichtung nicht mehr gefettet	- Dichtung fetten
Taster hält nicht	- Select-Adapter fehlerhaft gekürzt	- Select-Adapter entsprechend Bild 8 kürzen und montieren (siehe Seite 62) - Taster erst vollständig in Rosette eindrücken und anschließend Rosette montieren



Consignes de sécurité

- △ Lors du montage, porter des gants de protection pour éviter toute blessure par écrasement ou coupure.
- △ Le produit ne doit servir qu'à se laver et à assurer l'hygiène corporelle.
- △ Il est interdit aux enfants ainsi qu'aux adultes ayant des insuffisances physiques, psychiques et/ou motoriques d'utiliser la douche sans surveillance. De même, il est interdit à des personnes sous influence d'alcool ou de drogues d'utiliser la douche.
- △ Il est conseillé d'équilibrer les pressions de l'eau chaude et froide.

Instructions pour le montage

- Avant son montage, s'assurer que le produit n'a subi aucun dommage pendant le transport. Après le montage, tout dommage de transport ou de surface ne pourra pas être reconnu.
- Les conduites et la robinetterie doivent être montés, rincés et contrôlés selon les normes en vigueur.
- Les directives d'installation en vigueur dans le pays concerné doivent être respectées.
- Si le thermostat ou le mélangeur est réglé sur la température maximale d'eau chaude, l'ouverture hydraulique de la vanne d'arrêt risque d'être à l'origine d'ébouillantage. C'est la raison pour laquelle Hansgrohe recommande de recourir à la fonction de sécurité « Safety Function ».

Informations techniques

Pression de service autorisée:	max. 1 MPa
Pression de service conseillée:	0,1 - 0,5 MPa
Pression maximum de contrôle:	1,6 MPa (1 MPa = 10 bar = 147 PSI)
Température d'eau chaude:	max. 70 °C
Température recommandée:	65 °C
Désinfection thermique:	max. 70 °C / 4 min

- Le produit est exclusivement conçu pour de l'eau potable!
- Thermostat Highflow pour 1 consommateur (en bas) et un consommateur supplémentaire (en haut)

Description du symbole



Ne pas utiliser de silicone contenant de l'acide acétique!

max. $\approx 42^{\circ}\text{C}$ Safety Function (voir pages 68)

Grâce à la fonction Safety, il est possible de prérégler la température maximale par exemple max. 42°C souhaitée.



Étalonnage (voir pages 67)

Le montage terminé, contrôler la température de l'eau puisée au mitigeur thermostatique. Un étalonnage est nécessaire si la température de l'eau mitigée mesurée au point de puisage diffère sensiblement de celle affichée sur le thermostat.



Entretien (voir pages 70)

- Les clapets anti-retour doivent être examinés régulièrement conformément à la norme EN 1717 ou conformément aux dispositions nationales ou régionales quant à leur fonction (au moins une fois par an).
- Pour assurer le mouvement facile de l'élément thermostatique, le thermostat devrait être placé de temps en temps en position très chaude et très froide.



Dimensions (voir pages 60)



Diagramme du débit (voir pages 60)

débit libre



Pièces détachées (voir pages 74)



Accessoires en option

(voir pages 75)

ne fait pas partie de la fourniture

- jeu de rallonge 25 mm #13595000
- Rallonge de 22 mm (pour profondeur de montage trop faible) #13604000, #13597000, #13593000
- Set d'égalisation 1° #95521000



Nettoyage (voir pages 73)



Instructions de service

(voir pages 72)

Lors de la première mise en service et après la coupure/remise en marche de l'alimentation en eau, il est possible qu'un léger filet d'eau s'échappe temporairement



Classification acoustique et débit

(voir pages 76)



Dysfonctionnement	Origine	Solution
Pas assez d'eau	- Pression d'alimentation insuffisante	- Contrôler la pression
	- Filtre de l'élément thermostatique encrassé	- Nettoyer les filtres devant le mitigeur thermostatique et sur la cartouche
	- Joint-filtre de douchette encrassé - élément-filtre de douchette encrassé	- Nettoyer le joint-filtre entre la douchette et le flexible - Nettoyer le élément-filtre entre la douchette et le flexible
Circulation opposée, l'eau chaude est comprimée dans l'arrivée d'eau froide et vice versa avec robinet fermé	- Clapet anti-retour encrassé ou défectueux	- Nettoyer le clapet anti-retour ou le changer éventuellement
La température à la sortie ne correspond pas à la température de réglage	- Le thermostat n'a pas été réglé	- Régler le thermostat
	- Température d'eau chaude trop basse, pas d'eau froide	- Augmenter la température d'eau chaude entre 42°C et 65°C
Le réglage de la température n'est pas possible	- Cartouche thermostatique entartrée	- Changer la cartouche thermostatique
	- La pièce de base a une alimentation inversée (l'eau froide doit être à droite et l'eau chaude à gauche) ou elle est montée à l'envers	- Montez le bloc de fonction à 180°
Bouton à pression du verrouillage de sécurité défectueux	- Ressort défectueux	- Nettoyer le ressort ou bien le bouton à pression, le changer éventuellement
	- Bouton à pression entartré	
Vanne de l'appareil manque de mobilité	- Select robinet d'arrêt DN9 d'arrêt défectueux	- Changez le Select robinet d'arrêt
La douchette ou le bec verseur goutte	- Select robinet d'arrêt DN9 d'arrêt défectueux	- Changez le Select robinet d'arrêt
Bouton impossible à actionner ou sans réaction	- La sécurité de la vanne d'arrêt n'a pas été retirée	- Retirer la sécurité de la vanne d'arrêt
Bouton coincé, grippé	- Joint dégraissé	- Graisser le joint
Le bouton ne tient pas	- Raccourcissement incorrect de l'adaptateur Select	- Raccourcir l'adaptateur Select conformément à la figure 8 et le monter (voir pages 62)
		- Enfoncer complètement le bouton dans la rosette, puis monter la rosette



Safety Notes

- △ Gloves should be worn during installation to prevent crushing and cutting injuries.
- △ The product may only be used for bathing, hygienic and body cleaning purposes.
- △ Children as well as adults with physical, mental and/or sensoric impairments must not use this product without proper supervision. Persons under the influence of alcohol or drugs are prohibited from using this product.
- △ The hot and cold supplies must be of equal pressures.

Installation Instructions

- Prior to installation, inspect the product for transport damages. After it has been installed, no transport or surface damage will be honoured.
- The pipes and the fixture must be installed, flushed and tested as per the applicable standards.
- The plumbing codes applicable in the respective countries must be observed.
- If the thermostat or mixer is set to maximum water temperature, there is a risk of scalding at hydraulical opening of the check valve. For this reason, Hansgrohe recommends that you set up the "Safety Function".

Technical Data

Operating pressure:	max. 1 MPa
Recommended operating pressure:	0,1 - 0,5 MPa
Test pressure:	1,6 MPa
	(1 MPa = 10 bar = 147 PSI)
Hot water temperature:	max. 70 °C
Recommended hot water temp.:	65 °C
Thermal disinfection:	max. 70 °C / 4 min

- The product is exclusively designed for drinking water!
- Thermostat Highflow for 1 consumer (at the bottom) and one additional consumer (on top)

Symbol description



Do not use silicone containing acetic acid!

max. $\approx 42^{\circ}\text{C}$

Safety Function (see page 68)

The desired maximum temperature for example max. 42° C can be pre-set thanks to the safety function.



Adjustment (see page 67)

After the installation, the output temperature of the thermostat must be checked. A correction is necessary if

the temperature measured at the output differs from the temperature set on the thermostat.



Maintenance (see page 70)

- The check valves must be checked regularly according to DIN EN 1717 in accordance with national or regional regulations (at least once a year).
- To guarantee the smooth running of the thermostat, it is necessary from time to time to turn the thermostat from total hot to total cold.



Dimensions (see page 60)



Flow diagram (see page 60)

free flow



Spare parts (see page 74)



Special accessories (see page 75)

order as an extra

- extension 25 mm #13595000
- Extension Set 22 mm (when wall is not deep enough) #13604000, #13597000, #13593000
- levelling set 1° #95521000



Cleaning (see page 73)



Operation (see page 72)

Minor leaking may occur briefly during initial commissioning and interruption/restart of the water supply.



Test certificate (see page 76)



Fault	Cause	Remedy
Insufficient water	- Supply pressure inadequate	- Check water pressure (If a pump has been installed check to see if the pump is working).
	- Regulator filter dirty	- Clean filter in front of the mixer and on the MTC-thermo cartridge
	- Shower filter seal dirty	- Clean filter seal between shower and hose
	- filter insert shower dirty	- Clean filter insert between shower and hose
Crossflow, hot water being forced into cold water pipe, or vice versa, when mixer is closed	- Backflow preventers dirty or leaking	- Clean backflow preventers, exchange if necessary
Spout temperature does not correspond with temperature set	- Thermostat has not been adjusted	- Adjust thermostat
	- Hot water temperature too low	- Increase hot water temperature to 42 °C to 65 °C
Temperature regulation not possible	- thermo cartridge calcified	- Exchange thermo cartridge
	- For new installations: basic body incorrectly connected (should be: cold right, hot left) or installed with 180° rotation	- Install function block turned through 180°
Safety stop button not operating	- Spring defective	- Clean spring and/or button, exchange if necessary
	- Button calcified	
Unit valve stiff	- Select stop valve DN9 damaged	- Exchange Select stop valve
Shower or spout dripping	- Select stop valve DN9 damaged	- Exchange Select stop valve
Pushbutton cannot be actuated or is without function	- Safety guard of isolating valve has not been removed	- Remove safety guard from isolating valve
Pushbutton is jammed or stiff	- Seal needs greasing	- Grease the seal
Pushbutton does not snap in	- Select Adapter incorrectly trimmed	- Trim and mount Select Adapter according to Fig. 8 (see page 62)
		- First, fully press the pushbutton down into the rosette; then, mount the rosette



Indicazioni sulla sicurezza

- ⚠ Durante il montaggio, per evitare ferite da schiacciamento e da taglio bisogna indossare guanti protettivi.
- ⚠ Il prodotto deve essere utilizzato esclusivamente per fare il bagno e per l'igiene del corpo.
- ⚠ I bambini e gli adulti affetti da menomazioni fisiche, psichiche e/o sensoriali devono utilizzare il sistema doccia solo sotto sorveglianza. Il prodotto non deve essere utilizzato da persone sotto l'effetto di droghe o alcolici.
- ⚠ Attenzione! Compensare le differenze di pressione tra i collegamenti dell'acqua fredda e dell'acqua calda.

Istruzioni per il montaggio

- Prima del montaggio è necessario controllare che non ci siano stati danni durante il trasporto. Una volta eseguito il montaggio, non verranno riconosciuti eventuali danni di trasporto o delle superfici.
- Montare, lavare e controllare tubature e rubinetteria rispettando le norme correnti.
- Vanno rispettate le direttive di installazione nazionali vigenti nel rispettivo paese.
- Se il termostato ovvero il miscelatore è impostato alla temperatura massima dell'acqua calda, aprendo idraulicamente la valvola di chiusura sussiste il pericolo di ustioni. Hansgrohe raccomanda per ciò di installare il dispositivo di sicurezza "Safety Function".

Dati tecnici

Pressione d'uso:	max. 1 MPa
Pressione d'uso consigliata:	0,1 - 0,5 MPa
Pressione di prova:	1,6 MPa
	(1 MPa = 10 bar = 147 PSI)
Temperatura dell'acqua calda:	max. 70 °C
Temp. dell'acqua calda consigliata:	65 °C
Disinfezione termica:	max. 70 °C / 4 min

- Il prodotto è concepito esclusivamente per acqua potabile!
- Termostato Highflow per 1 utenza (sotto) e un'utenza addizionale (sopra)

Descrizione simbolo



Non utilizzare silicone contenente acido acetico!

max. $\approx 42^{\circ}\text{C}$ Safety Function (vedi pagg. 68)

Grazie alla funzione anticottature Safety la temperatura massima per esempio max. 42 °C desiderata è facilmente regolabile.



Taratura (vedi pagg. 67)

Effettuata l'installazione del miscelatore termostatico bisogna controllare la temperatura di uscita. La taratura è necessaria quando la temperatura dell'acqua misurata sul punto di prelievo non corrisponde a quella fissata sul termostato.



Manutenzione (vedi pagg. 70)

- La valvola di non ritorno deve essere controllata regolarmente come da DIN EN 1717, secondo le normative nazionali e regionali (almeno una volta all'anno).
- Per garantire la scorrevolezza dell'elemento di regolazione, di tanto in tanto si dovrebbe regolare il termostatico passando da tutto caldo a tutto freddo.



Ingombri (vedi pagg. 60)



Diagramma flusso (vedi pagg. 60) portata libero



Parti di ricambio (vedi pagg. 74)



Accessori speciali (vedi pagg. 75)

non contenuto nel volume di fornitura

- Prolunga 25 mm #13595000
- Prolunga 22 mm x set esterno (in caso di incasso troppo esterno al muro) #13604000, #13597000, #13593000
- Elemento per la regolazione in altezza 1° #95521000



Pulitura (vedi pagg. 73)



Procedura (vedi pagg. 72)

Alla prima messa in funzione e dopo aver chiuso e aperto l'alimentazione dell'acqua potrebbe fuoriuscire minimamente dell'acqua per breve tempo.



Segno di verifica (vedi pagg. 76)



Problema	Possibile causa	Rimedio
Scarsità d'acqua	- Pressione di erogazione insufficiente - Filtro dell'unità di regolazione sporco - Guarnizione del filtro della doccia sporca - elemento di filtro della doccia sporca	- Provare la pressione di erogazione - Pulire/sostituire i filtri - Pulire la guarnizione del filtro tra doccia e flessibile - Pulire elemento di filtro tra doccia e flessibile
Flusso incrociato; l'acqua calda viene spinta nella tubatura acqua fredda a rubinetteria chiusa o viceversa	- Antiriflusso sporco o non ermetico	- Pulire o sostituire l'antiriflusso
La temperatura di erogazione diversa da quella impostata	- Il termostatico non è stato regolato - Temperatura dell'acqua calda	- Regolare il termostatico - Aumentare la temperatura acqua calda tra 42 °C e 65 °C
Impossibile la regolazione temperatura	- Unità di regolazione piena di calcare - In caso di nuova installazione - collegato male il termostatico (deve essere: acqua fredda a destra e calda a sinistra) o installato ruotato di 180°	- Sostituire l'unità di regolazione - Ruotare di 180° l'unità di regolazione
Tasto antiscottatura non funzionante	- Molla difettosa - Tasto con depositi calcarei	- Pulire o sostituire la molla o il tasto
Valvola apparecchio duro funzionamento	- Select rubinetto d'arresto DN9 danneggiato	- sostituire il Select rubinetto d'arresto
Doccia / scarico gocciola	- Select rubinetto d'arresto DN9 danneggiato	- sostituire il Select rubinetto d'arresto
Il tasto non si lascia azionare ovvero è senza funzione	- La sicura della valvola di chiusura non è stata rimossa	- Rimuovere la sicura dalla valvola di chiusura
Il tasto è bloccato, non è scorrevole	- Guarnizione non più imgrassata	- Ingrassare la guarnizione
Il tasto non tiene	- Adattatore Select accorciato sbagliato	- Accorciare e montare l'adattatore Select come mostrato in Figura 8 (vedi pagg. 62) - Premere per prima il tasto completamente nella rosetta e infine montare la rosetta



Indicaciones de seguridad

- ⚠ Durante el montaje deben utilizarse guantes para evitar heridas por aplastamiento o corte.
- ⚠ El producto solo debe ser utilizado para fines de baño, higiene y limpieza corporal.
- ⚠ Niños, así como adultos con limitaciones corporales, mentales y/o sensoriales no deben utilizar el sistema de duchas sin vigilancia. Personas que se encuentran bajo el efecto de alcohol o drogas, no deben utilizar el sistema de duchas.
- ⚠ Grandes diferencias de presión en servicio entre agua fría y agua caliente deben equilibrarse.

Indicaciones para el montaje

- Antes del montaje se debe examinar el producto contra daños de transporte. Después de la instalación no se reconoce ningún daño de transporte o de superficie.
- Los conductos y la grifería deben montarse, lavarse y comprobarse según las normas vigentes.
- Es obligatorio el cumplimiento de las directrices de instalación vigentes en el país respectivo.
- Si el termostato o el mezclador están ajustados a la temperatura máxima de agua caliente, al abrir la válvula de cierre hidráulicamente se pueden sufrir quemaduras. Por esa razón, Hansgrohe recomienda el dispositivo "Safety Function".

Datos técnicos

Presión en servicio:	max. 1 MPa
Presión recomendada en servicio:	0,1 - 0,5 MPa
Presión de prueba:	1,6 MPa (1 MPa = 10 bar = 147 PSI)
Temperatura del agua caliente:	max. 70 °C
Temp. recomendada del agua caliente:	65 °C
Desinfección térmica:	max. 70 °C / 4 min

- El producto ha sido concebido exclusivamente para agua potable.
- Termostato Highflow para 1 consumidor (abajo) y un consumidor adicional (arriba)

Descripción de símbolos



No utilizar silicona que contiene ácido acético!

max. ≈ 42 °C Safety Function (ver página 68)

Gracias al tope de temperatura se puede graduar la temperatura máxima por ejemplo max. 42° C.



Ajuste

 (ver página 67)

Después del montaje deberá comprobarse la temperatura del agua del termostato, en la salida del caño. Una corrección se efectuará siempre y cuando la temperatura del agua tomada a la salida del caño, no corresponda con la indicada en el volante del termostato.



Mantenimiento

 (ver página 70)

- Las válvulas anti-retorno tienen que ser controladas regularmente según la norma DIN EN 1717, en acuerdo con las regulaciones nacionales o regionales (una vez al año, por lo menos).
- Para garantizar el funcionamiento duradero del termostato, el mando del mismo debería girarse de vez en cuando del extremo frío al extremo caliente.



Dimensiones

 (ver página 60)

Diagrama de circulación

 (ver página 60)

caudal libre



Repuestos

 (ver página 74)

Opcional

 (ver página 75)

no incluido en el suministro

- Prolongación 25 mm #13595000
- Alargo 22 mm (en caso de pared delgada) #13604000, #13597000, #13593000
- set de nivelación 1° #95521000



Limpiar

 (ver página 73)

Manejo

 (ver página 72)

Se pueden producir ligeras salidas de agua tras la primera puesta en servicio, así como después de abrir o cerrar el suministro de agua.



Marca de verificación

(ver página 76)



Problema	Causa	Solución
Sale poca agua	<ul style="list-style-type: none"> - presión insuficiente - filtro del termoelemento sucio 	<ul style="list-style-type: none"> - comprobar presión - Limpiar filtros en las uniones a las tomas de agua caliente y fría y en el cartucho termostático
	<ul style="list-style-type: none"> - Filtro de la teleducha sucio - elemento de filtro de la teleducha sucio 	<ul style="list-style-type: none"> - Limpiar / Cambiar filtro entre flexo y teleducha - Limpiar / Cambiar filtro entre flexo y teleducha
Flujo de agua cruzada agua caliente entra en la tubería del agua fría o al revés	<ul style="list-style-type: none"> - válvula antirretorno sucia o pierde 	<ul style="list-style-type: none"> - limpiar / cambiar válvula
Temperatura del agua no corresponde a lo marcado	<ul style="list-style-type: none"> - termostato no ha sido ajustado - Temperatura del agua caliente demasiado baja 	<ul style="list-style-type: none"> - ajustar termostato - aumentar temperatura del agua caliente a 42° - 65° C.
No es posible regular la temperatura	<ul style="list-style-type: none"> - Termoelemento calcificado o desgastado - cuerpo empotrado mal montado (debe estar: frío = derecha) o instalado girado en 180° 	<ul style="list-style-type: none"> - cambiar termoelemento - girar embellecedor en 180°
Botón de tope no funciona	<ul style="list-style-type: none"> - muelle defecto - botón lleno de cal 	<ul style="list-style-type: none"> - Limpiar y aplicar una fina capa de grasa en el muelle y el pulsador
Funcionamiento duro de la válvula	<ul style="list-style-type: none"> - Select llave de paso DN9 dañada 	<ul style="list-style-type: none"> - cambiar Select llave de paso
Pierde permanentemente agua por el caño	<ul style="list-style-type: none"> - Select llave de paso DN9 dañada 	<ul style="list-style-type: none"> - cambiar Select llave de paso
El pulsador no puede accionarse o no funciona	<ul style="list-style-type: none"> - El seguro de la válvula de cierre no se ha retirado 	<ul style="list-style-type: none"> - Retirar el seguro de la válvula de cierre
Pulsador atascado o duro	<ul style="list-style-type: none"> - Junta ya sin grasa 	<ul style="list-style-type: none"> - Engrasar la junta
El pulsador no se mantiene	<ul style="list-style-type: none"> - Adaptador Select cortado erróneamente 	<ul style="list-style-type: none"> - Cortar el adaptador Select como se muestra en la figura 8 y montarlo (ver página 62) - Presionar el pulsador completamente dentro del escudo y luego montar éste.



Veiligheidsinstructies

- △ Bij de montage moeten ter voorkoming van knel- en snijwonden handschoenen worden gedragen.
- △ Het product mag alleen voor het wassen, hygiënische doeleinden en voor de lichaamsreiniging worden gebruikt.
- △ Kinderen en volwassenen met lichamelijke, geestelijke en/of sensorische beperkingen mogen het douchesysteem niet zonder toezicht gebruiken. Personen onder invloed van alcohol of drugs mogen het douchesysteem niet gebruiken.
- △ Grote drukverschillen tussen de koud- en warmwater-toevoer dienen vermeden te worden.

Montage-instructies

- Vóór de montage moet het product gecontroleerd worden op transportschade. Na de inbouw wordt geen transport- of oppervlakteschade meer aanvaard.
- De leidingen en armaturen moeten gemonteerd, gespoeld en gecontroleerd worden volgens de geldige normen.
- De in de overeenkomstige landen geldende installatierichtlijnen moeten nageleefd worden.
- Als de thermostaat c.q. mengkraan ingesteld is op de maximale warmwatertemperatuur, kunnen door de hydraulische opening van de afsluiter brandwonden ontstaan. Hansgrohe raadt daarom aan om de "Safety Function" in te stellen.

Technische gegevens

Werkdruk: max.	max. 1 MPa
Aanbevolen werkdruk:	0,1 - 0,5 MPa
Getest bij:	1,6 MPa
	(1 MPa = 10 bar = 147 PSI)
Temperatuur warm water:	max. 70 °C
Aanbevolen warm water temp.:	65 °C
Thermische desinfectie:	max. 70 °C / 4 min
<ul style="list-style-type: none"> • Het product is uitsluitend ontworpen voor drinkwater! • Thermostaat Highflow voor 1 verbruiker (beneden) en een extra verbruiker (boven) 	

Symboolbeschrijving



Gebruik geen zuurhoudende silicone!

max.
≈ 42 °C

Safety Function (zie blz. 68)

Dankzij de Safety Function kan de gewenste maximale temperatuur van bijv. max. 42 °C van te voren worden ingesteld.



Instellen (zie blz. 67)

Na montage dient de uitstroomtemperatuur van de thermostaat gecontroleerd te worden. Een correctie is noodzakelijk als de aan het tappunt gemeten temperatuur afwijkt van de op de thermostaat ingestelde temperatuur.



Onderhoud (zie blz. 70)

- Keerleppele moeten volgens DIN EN 1717 regelmatig en volgens plaatselijk geldende eisen op het functioneren gecontroleerd worden. (Tenminste een keer per jaar)
- Om het soepel lopen van de regeleenheid te garanderen moet de thermostaat van tijd tot tijd op heel koud en heel warm worden ingesteld.



Maten (zie blz. 60)



Doorstroombiagram (zie blz. 60)

vrije doorstroom



Service onderdelen (zie blz. 74)



Toebehoren (zie blz. 75)

behoort niet tot het leveringspakket

- Verlengstuk 25 mm #13595000
- verlengset 22 mm (bij geringe inbouwdiepte) #13604000, #13597000, #13593000
- nivelleerset 1° #95521000



Reinigen (zie blz. 73)



Bediening (zie blz. 72)

Bij het eerste gebruik en na het dicht- en opnieuw opendraaien van de watervoorziening kann kort een kleine hoeveelheid water ontsnappen.



Keurmerk (zie blz. 76)



Storing	Oorzaak	Oplossing
Weinig water	<ul style="list-style-type: none"> - Druk te laag - Vuilzeef van thermo-element verstopt - Zeefdichting handdouche verstopt - filter handdouche verstopt 	<ul style="list-style-type: none"> - Druk controleren - Vuilvangzeefjes en zeefjes van regeleenheid reinigen - Zeefdichting handdouche reinigen - Filter handdouche reinigen
Kruisstroom, warm water stroomt in gesloten toestand in koud water leiding of omgekeerd	<ul style="list-style-type: none"> - Terugslagkleppen vervuild of defect 	<ul style="list-style-type: none"> - Terugslagkleppen reinigen dan wel uitwisselen
Uitstroomtemperatuur komt niet met ingestelde temperatuur overeen	<ul style="list-style-type: none"> - Thermostaat niet ingesteld - Temperatuur van warm water te laag 	<ul style="list-style-type: none"> - Thermostaat instellen - Warmwater toevoer verhogen min. 42°C naar 65°C
Temperatuur niet regelbaar	<ul style="list-style-type: none"> - regeleenheid verkalkt - Bij nieuwe installaties: basisgarnituur verkeerd aangesloten (moet zijn koud rechts en warm links) of 180° gedraaid gemonteerd 	<ul style="list-style-type: none"> - regeleenheid uitwisselen - Functieblok 180° draaien
Safety Stop knop op thermostaat-greep functioneert niet	<ul style="list-style-type: none"> - Veer defect - Drukknop verkalkt 	<ul style="list-style-type: none"> - Veer en/of drukknop reinigen dan wel uitwisselen
Toestelklep loopt zwaar	<ul style="list-style-type: none"> - Select inbouwstopkranen DN9 beschadigd 	<ul style="list-style-type: none"> - Select inbouwstopkranen uitwisselen
Douche/uitloop lekt	<ul style="list-style-type: none"> - Select inbouwstopkranen DN9 beschadigd 	<ul style="list-style-type: none"> - Select inbouwstopkranen uitwisselen
Schakelaar kan niet bediend worden c.q. heeft geen functie	<ul style="list-style-type: none"> - Zekering van de afsluitklep werd niet verwijderd 	<ul style="list-style-type: none"> - Verwijder zekering van de afsluitklep
Schakelaar klemt, is stroef	<ul style="list-style-type: none"> - Afdichting niet meer ingevet 	<ul style="list-style-type: none"> - Afdichting invetten
Schakelaar blijft niet zitten	<ul style="list-style-type: none"> - Select-adapter verkeerd ingekort 	<ul style="list-style-type: none"> - Select-adapter volgens afbeelding 8 inkorten en monteren (zie blz. 62) - Schakelaar eerst volledig in de rozet drukken en vervolgens de rozet monteren



Sikkerhedsanvisninger

- △ Ved monteringen skal der bruges handsker for at undgå kvæstelser og snitsår.
- △ Produktet må kun bruges til bade-, hygiejne og kroprensingsformål.
- △ Børn som også voksne med fysiske, mentale og / eller sensoriske begrænsninger må ikke bruge brusersystemet uden opsyn. Personer som er under indflydelse af alkohol eller narkotika må ikke bruge brusersystemet.
- △ Større trykforskelte mellem koldt og varmt vand bør udjævnes.

Monteringsanvisninger

- Før monteringen skal produktet kontrolleres for transportskader. Efter monteringen godkendes transportskader eller skader på overfladen ikke længere.
- Ledningerne og armaturerne skal monteres, skylles og kontrolleres iht. de gældende standarder.
- Installationsbestemmelserne, der gælder i det enkelte land, skal overholdes.
- Hvis termostaten hhv. blanderen er indstillet til maksimal varmtvandtemperatur, er der fare for skoldninger hvis spærreventilen åbnes. Hansgrohe anbefaler derfor indretningen af "Safety Function".

Tekniske data

Driftstryk: max. 1 MPa
 Anbefalet driftstryk: 0,1 - 0,5 MPa
 Prøvetryk: 1,6 MPa
 (1 MPa = 10 bar = 147 PSI)

Varmt vandstemperatur: max. 70 °C

Anbefalet varmt vandstemperatur: 65 °C

Termisk desinfektion: max. 70 °C / 4 min

- Produktet er udelukkende beregnet til drikkevand!
- Termostat Highflow for 1 forbruger (nede) og en yderligere forbruger (oppe)

Symbolbeskrivelse



Der må ikke benyttes eddikesyreholdig silikone!

max.
 ≈ 42 °C

Safety Function (se s. 68)

Takket være Safety varmtvands-begrænsningen kan maksimaltemperaturen forudindstilles eksempel max. 42° C.



Forindstilling (se s. 67)

Efter monteringen skal termostatens udløbstemperatur kontrolleres. Såfremt den målte vandtemperatur afviger

fra den på termostaten viste forindstilling er en korrigerig af skalagrebene nødvendig.



Service (se s. 70)

- Ifølge DIN EN 1717 skal gennemstrømningsbegrænsere i overensstemmelse med nationale regler afprøves regelmæssigt (mindst en gang om året).
- For at sikre optimal funktion af termostaten, bør termostaten fra tid til anden motioneres (stilles skiftevis helt varm og helt kold).



Målene (se s. 60)



Gennemstrømningsdiagram (se s. 60)

fri gennemstrømning



Reserve dele (se s. 74)



Specialtilbehør (se s. 75)

ikke med i leveringsomfang

- Forlængersæt 25 mm #13595000
- Forlænger 22 mm (ved for stor indbygningsdybde) #13604000, #13597000, #13593000
- Nivelleringsæt 1° #95521000



Rengøring (se s. 73)



Brugsanvisning (se s. 72)

Under den første ibrugtagning og efterslukning / tænding for vandforsyningen kan lidt vand strømme ud i kort tid.



Godkendelse (se s. 76)



Fejl	Årsag	Hjælp
For lidt vand	<ul style="list-style-type: none"> - Forsyningstrykket er ikke højt nok - Smudsfangsen er snavset 	<ul style="list-style-type: none"> - Afprøv forsyningstrykket - Rengør smudsfangsi foran termsotaten og på termostatelementet
	<ul style="list-style-type: none"> - Sien mellem bruser og slange er snavset - Filterindsats bruser er snavset 	<ul style="list-style-type: none"> - Rengør sien mellem bruser og slange - Rengør sien filterindsats bruser og slange
Kryds-flow, varmt vand i koldtandsledningen og omvendt	<ul style="list-style-type: none"> - Kontraventilen er snavset eller utæt. 	<ul style="list-style-type: none"> - Rengør kontraventilen eller udskift den evt.
Udløbstemperaturen stemmer ikke overens med den indstillede temperatur	<ul style="list-style-type: none"> - Termostaten er ikke justeret - For lav varmtvands-temperatur 	<ul style="list-style-type: none"> - Juster termostaten! - Forhøj varmtvands-temperaturen fra 42°C til 65°C
Temperaturregulering ikke mulig	<ul style="list-style-type: none"> - katuschen er tilkalket - Ved ny-installation er vandtilslutningen forbyttet (skal være koldt til højre - varmt til venstre eller også er grundkroppen drejet 180°) 	<ul style="list-style-type: none"> - Udskift katuschen - Vend indbygningsdelen 180°
Sikkerhedsspærren er ude af funktion	<ul style="list-style-type: none"> - Defekt fjeder - Trykknappen tilkalket 	<ul style="list-style-type: none"> - Rengør fjeder og trykknop eller udskift delene
Apparatventil ikke letgående	<ul style="list-style-type: none"> - Beskadiget Select afspærringsventil DN9 	<ul style="list-style-type: none"> - Udskift Select afspærrings-ventil
Bruser/kartud drypper	<ul style="list-style-type: none"> - Beskadiget Select afspærringsventil DN9 	<ul style="list-style-type: none"> - Udskift Select afspærrings-ventil
Knap kan ikke trykkes hhv. er uden funktion	<ul style="list-style-type: none"> - Sikringen blev ikke fjernet fra spærreventilen 	<ul style="list-style-type: none"> - Fjern sikringen fra spærreventilen
Trykknop sidder fast, er ikke let gængeligt	<ul style="list-style-type: none"> - Tætning ikke længere smøret 	<ul style="list-style-type: none"> - Smør tætningen
Knap holder ikke	<ul style="list-style-type: none"> - Select-adapt er afkortet forkert 	<ul style="list-style-type: none"> - Afkort Select-adapter iht. billede 8, og monter den (se s. 62) - Tryk først knappen helt ind i rosetten, og monter herefter rosetten.



Avisos de segurança

- △ Durante a montagem devem ser utilizadas luvas de protecção, de modo a evitar ferimentos resultantes de entalamentos e de cortes.
- △ O produto só pode ser utilizado para fins de higiene pessoal.
- △ Crianças e adultos com deficiências motoras, mentais e/ou sensoriais não podem utilizar o sistema de duche sem monitorização. Pessoas que estejam sob a influência de álcool ou drogas não podem utilizar o sistema de duche.
- △ Grandes diferenças entre as pressões das águas quente e fria devem ser compensadas.

Avisos de montagem

- Antes da montagem deve-se controlar o produto relativamente a danos de transporte. Após a montagem não são aceites quaisquer danos de transporte ou de superfície.
- As tubagens e a torneira têm que ser montadas, enxaguadas e verificadas de acordo com as normas em vigor.
- A prescrições de instalação válidas nos respetivos países devem ser respeitadas.
- Existe o perigo de queimaduras na abertura hidráulica da válvula de retenção, se o termóstato ou a misturadora estiverem ajustados na temperatura máxima da água quente. Assim sendo, a Hansgrohe recomenda a instalação da "Safety Function".

Dados Técnicos

Pressão de funcionamento:	max. 1 MPa
Pressão de func. recomendada:	0,1 - 0,5 MPa
Pressão testada:	1,6 MPa
	(1 MPa = 10 bar = 147 PSI)
Temperatura da água quente:	max. 70 °C
Temp. água quente recomendada:	65 °C
Desinfecção térmica:	max. 70 °C / 4 min

- Este produto foi única e exclusivamente concebido para água potável!
- Termóstato Highflow para 1 consumidor (em baixo) e para um consumidor adicional (em cima)

Descrição do símbolo



Não utilizar silicone que contenha ácido acético!

max. $\approx 42^{\circ}\text{C}$ Safety Function (ver página 68)

Graças à função de segurança pode-se regular a temperatura máxima por exemplo max. 42°C .



Afinação (ver página 67)

É necessária correcção se a temperatura medida no ponto de saída diferir da temperatura marcada na escala.



Manutenção (ver página 70)

- As válvulas anti-retorno devem ser verificadas regularmente de acordo com a DIN EN 1717 segundo os regulamentos nacionais ou regionais (pelo menos uma vez por ano).
- Para garantir um funcionamento suave do elemento termostático é necessário de vez em quando rodar totalmente o manípulo da termostática da posição quente para a fria.



Medidas (ver página 60)



Fluxograma (ver página 60)
caudal livre



Peças de substituição
(ver página 74)



Acessórios especiais
(ver página 75)

não incluído no volume de fornecimento

- Crescente 25 mm #13595000
- Crescente 22 mm (quando instalado demasiado longe da parede) #13604000, #13597000, #13593000
- conjunto de nivelamento 1° #95521000



Limpeza (ver página 73)



Funcionamento (ver página 72)

Durante a primeira utilização e após cortar/abrir a água pode sair temporariamente uma pequena quantidade de água.



Marca de controlo (ver página 76)



Falha	Causa	Solução
Água insuficiente	- Pressão não adequada	- Verificar a pressão da água
	- Filtro do regulador sujo	- Limpar o filtro nas ligações de água e no cartucho termostático
	- Filtro do vedante do chuveiro sujo - Filtro do vedante do chuveiro sujo	- Limpar o filtro entre o chuveiro e o tubo flexível - Limpar o filtro entre o chuveiro e o tubo flexível
Fluxos cruzados, água quente a ser forçada a entrar no tubo da água fria, ou vice-versa, quando a misturadora está fechada.	- Válvula anti-retorno suja ou com fugas	- Limpar a válvula antiretorno, substitua se necessário
A temperatura da água não corresponde à temperatura seleccionada	- A misturadora termos tática não foi ajustada - Temperatura da água quente muito baixa	- Ajustar a misturadora termostática - Aumentar a temperatura da água quente para 42° C a 65° C.
Não é possível regular a temperatura	- Regulador da temperatura calcificado	- Limpar regulador da temperatura
	- Para novas instalações: Corpo instalado incorrectamente (deve ser: fria direita, quente esquerda) ou instalado com uma rotação de 180°	- Instalar o corpo virado 180°
Botão de segurança não funciona	- Mola defeituosa - Botão calcificado	- Limpar a mola e/ou o botão, substitua se necessário
Válvula do aparelho perra	- Select Válvula de corte DN9 danificada.	- Substituir Select Válvula de corte
Duche/bica a pingar	- Select Válvula de corte DN9 danificada.	- Substituir Select Válvula de corte
O botão não se deixa comandar, ou seja, não está funcional	- A proteção da válvula de retenção não foi removida	- Remova a proteção da válvula de retenção
O botão está encravado, funciona com dificuldade	- Falta lubrificante no vedante	- Lubrificar o vedante
O botão não se segura	- Adaptador Select erradamente encurtado	- Encurtar e montar o adaptador Select de acordo com a figura 8 (ver página 62)
		- Primeiro, pressionar o botão completamente para dentro da roseta e, de seguida, montar a roseta



Wskazówki bezpieczeństwa

- △ Aby uniknąć zranień na skutek zgniecenia lub przecięcia, podczas montażu należy nosić rękawice ochronne.
- △ Produkt może być używany tylko do kąpieli, higieny i czyszczenia ciała.
- △ Zarówno dzieci, jak i dorośli z fizycznymi, psychicznymi i/lub sensorycznymi ograniczeniami nie mogą korzystać z prysznica bez opieki. Osoby znajdujące się pod wpływem alkoholu lub narkotyków nie mogą korzystać z prysznica.
- △ Znaczne różnice ciśnień w doptywach ciepłej i zimnej wody muszą zostać wyrównane.

Wskazówki montażowe

- Przed montażem należy skontrolować produkt pod kątem szkód transportowych. Po montażu nie widać żadnych szkód transportowych ani szkód na powierzchni.
- Przewody i armatura muszą być montowane, płukane i kontrolowane według obowiązujących norm.
- Należy przestrzegać wytycznych instalacyjnych obowiązujących w danym kraju.
- Gdy termostat wzgl. mieszacz ustawiono na maksymalną temperaturę ciepłej wody, może dojść do poparzeń przez hydrauliczny otwór zaworu odcinającego. Hansgrohe zaleca z tego względu stworzenie opcji "Safety Function".

Dane techniczne

Ciśnienie robocze:	maks. 1 MPa
Zalecane ciśnienie robocze:	0,1 - 0,5 MPa
Ciśnienie próbne:	1,6 MPa (1 MPa = 10 bary = 147 PSI)
Temperatura wody gorącej:	maks. 70 °C
Zalecana temperatura wody gorącej:	65 °C
Dezynfekcja termiczna:	maks. 70 °C / 4 min

- Produkt przeznaczony wyłącznie do wody pitnej!
- Termostat highflow dla 1 użytkownika (u dołu) i użytkownika dodatkowego (u góry)

Opis symbolu



Nie stosować silikonów zawierających kwas octowy!

max. $\approx 42^{\circ}\text{C}$ Safety Function (patrz strona 68)

Dzięki funkcji zabezpieczającej można przestawić żądaną maksymalną temperaturę np. na maks. 42°C.



Ustawianie (patrz strona 67)

Po ukończeniu montażu należy sprawdzić temperaturę ciepłej wody na wylocie z termostatu. Korekta będzie konieczna wtedy, gdy zmierzona temperatura na wylocie różni się od temperatury nastawionej na termostacie.



Konserwacja (patrz strona 70)

- Zgodnie z normą DIN EN 1717, krajowymi i miejscowymi przepisami, działanie zabezpieczeń przed przepływem zwrotnym musi być kontrolowane (przynajmniej raz w roku).
- Aby zachować łatwość obsługi termostatu, od czasu do czasu należy go przekręcić na całkiem zimną i na całkiem ciepłą wodę.



Wymiary (patrz strona 60)



Schemat przepływu (patrz strona 60)

swobodny przepływ



Części serwisowe (patrz strona 74)



Wyposażenie specjalne (patrz strona 75)

Nie jest częścią dostawy

- Przedłużka 25 mm #13595000
- Rozeta maskująca 22 mm (przy małej głębokości zabudowy) #13604000, #13597000, #13593000
- zespół poziomujący 1° #95521000



Czyszczenie (patrz strona 73)



Obsługa (patrz strona 72)

Przy pierwszym uruchomieniu i po wyłączeniu / włączeniu doptywu wody przez krótki okres czasu może wydostawać się nieznaczna ilość wody.



Znak jakości (patrz strona 76)



Usterka	Przyczyna	Pomoc
Mała ilość wody	<ul style="list-style-type: none"> - Zbyt niskie ciśnienie zasilające - Zabrudzone sitko przy wkładzie termostatycznym - Zabrudzona uszczelka z sitkiem w prysznicu - Zabrudzona uszczelka wkładką filtra w prysznicu 	<ul style="list-style-type: none"> - Sprawdzić ciśnienie w instalacji - Wyczyścić sitka przed termostatem i we wkładzie termostatycznym - Oczyszczyć uszczelkę z sitkiem pomiędzy prysznicem a wężem - Oczyszczyć uszczelkę z wkładką filtra pomiędzy prysznicem a wężem
Przepływ krzyżowy, woda ciepła przy zamkniętej armaturze wpływa do przewodu wody zimnej lub odwrotnie	<ul style="list-style-type: none"> - Zabrudzone / uszkodzone zabezpieczenie przed przepływem zwrotnym 	<ul style="list-style-type: none"> - Wyczyścić wzgl. wymienić zabezpieczenie przed przepływem zwrotnym
Temperatura wody nie zgadza się z ustawioną wartością	<ul style="list-style-type: none"> - Termostat nie został wyregulowany - Za niska temperatura ciepłej wody 	<ul style="list-style-type: none"> - Przeprowadzić regulację termostatu - Podwyższyć temperaturę wody ciepłej na 42°C do 65°C
Brak możliwości regulacji temperatury	<ul style="list-style-type: none"> - Wkład termostatyczny zakamieniony - Przy nowej instalacji niewłaściwie podłączony korpus (powinno być: zimna po prawej, ciepła po lewej) albo zamontowano z przekręceniem o 180°. 	<ul style="list-style-type: none"> - Wymienić wkład termostatyczny - Blok funkcyjny obrócić o 180°
Złe funkcjonowanie przycisku zabezpieczającego	<ul style="list-style-type: none"> - Uszkodzona sprężynka - przycisk zakamieniony 	<ul style="list-style-type: none"> - Wyczyścić wzgl. wymienić sprężynkę lub przycisk i lekko nasmarować
Zawór urządzenia pracuje z wysiłkiem	<ul style="list-style-type: none"> - Uszkodzony Select Zawór odcinający DN9 	<ul style="list-style-type: none"> - Wymienić Select Zawór odcinający
Wyciekająca woda z główki prysznicowej lub wylewki	<ul style="list-style-type: none"> - Uszkodzony Select Zawór odcinający DN9 	<ul style="list-style-type: none"> - Wymienić Select Zawór odcinający
Nie można nacisnąć przycisku albo brak w nim funkcji	<ul style="list-style-type: none"> - Nie usunięto zabezpieczenia zaworu odcinającego 	<ul style="list-style-type: none"> - Usunąć zabezpieczenie zaworu odcinającego
Przycisk się zakleszcza, ciężko się porusza	<ul style="list-style-type: none"> - Uszczelka nie jest już nasmarowana 	<ul style="list-style-type: none"> - Nasmarować uszczelkę
Przycisk się nie trzyma	<ul style="list-style-type: none"> - Niewłaściwie skrócono przejściówkę Select 	<ul style="list-style-type: none"> - Przejściówkę Select skrócić odpowiednio do rys. 8 i zamontować (patrz strona 62) - Najpierw całkowicie wcisnąć przycisk do rozety, a potem zamontować rozetę



Bezpečnostní pokyny

- △ Pro zabránění řezným zraněním a pohmožděninám je nutné při montáži nosit rukavice.
- △ Produkt smí být používán pouze ke koupání a za účelem tělesné hygieny.
- △ Děti a dospělí osoby s tělesným, duševním a / nebo smyslovým postižením nesmí produkt používat bez dozoru. Osoby pod vlivem alkoholu nebo drog nesmí produkt používat.
- △ Je nutné vyrovnat velké rozdíly tlaku mezi přípoji studené a teplé vody.

Pokyny k montáži

- Před montáží je třeba produkt zkontrolovat, zda nebyl při transportu poškozen. Po zabudování nebudou uznány žádné škody způsobené transportem nebo poškození povrchu.
- Vedení a armatura musí být namontovány, propláchnuty a otestovány podle platných norem.
- Je třeba dodržovat montážní pravidla platné v dané zemi.
- Pokud je termostat resp. směšovací baterie nastavena na maximální teplotu teplé vody, může dojít k opáření přes hydraulický otvor uzavíracího ventilu. Hansgrohe proto doporučuje nastavení "Safety Function".

Technické údaje

Provozní tlak:	max. 1 MPa
Doporučený provozní tlak:	0,1 - 0,5 MPa
Zkušební tlak:	1,6 MPa
	(1 MPa = 10 bar = 147 PSI)

Teplota horké vody:	max. 70 °C
Doporučená teplota horké vody:	65 °C
Teplná desinfekce:	max. 70 °C / 4 min

- Výrobky Hansgrohe jsou vhodné pro přímý kontakt s pitnou vodou.
- Termostat Highflow pro 1 spotřebič (dole) a další dodatečný spotřebič (nahore)

Popis symbolů



Nepoužívat silikon s obsahem kyseliny octové!

max. ≈ 42 °C Safety Function (viz strana 68)

Díky Safety Function je možné předem nastavit nejvyšší požadovanou teplotu, např. max. 42°C.



Nastavení (viz strana 67)

Po ukončení montáže se musí zkontrolovat teplota vody vytékající z termostatu. Pokud se teplota změřená v

místě odběru liší od teploty nastavené na termostatu, je nutné provést korekci.



Údržba (viz strana 70)

- U zpětných ventilů se musí podle DIN EN 1717 v souladu s národními nebo regionálními předpisy testovat jejich funkčnost (alespoň jednou ročně).
- Aby byl zajištěn lehký chod regulační jednotky, měl by se termostat čas od času nastavit na úplně horkou a úplně studenou vodu.



Rozměry (viz strana 60)



Diagram průtoku (viz strana 60)

volný průtok



Servisní díly (viz strana 74)



Zvláštní příslušenství

(viz strana 75)

není součástí dodávky

- prodloužení 25 mm #13595000
- prodloužení 22 mm (při malé hloubce zabudování) #13604000, #13597000, #13593000
- vyrovnávací sada 1° #95521000



Čištění (viz strana 73)



Ovládání (viz strana 72)

Při prvním uvádění do provozu a po vypnutí / zapnutí přívodu vody může dojít krátce k výtoku malého množství vody.



Zkušební značka (viz strana 76)



Porucha	Příčina	Odstranění
Málo vody	- Nízký tlak v přívodu. - Zanesený lapač nečistot v regulační jednotce	- Zkontrolovat tlak v potrubí - Vyčistit lapače nečistot před termostatem a na regulační jednotce
	- Sítko v těsnění u sprchy zanesené - filtrační vložkou u sprchy zanesené	- Vyčistit sítko v těsnění mezi sprchou a hadicí - Vyčistit sítko v těsnění mezi sprchou a hadicí
Křížení toků, teplá voda se při zavřené armatuře tlačí do přívodu studené vody nebo naopak	- Znečištěný nebo netěsný zpětný ventil	- Zpětný ventil vyčistit, případně vyměnit
Teplota u výtoku nesouhlasí s nastavenou teplotou	- Teplota u výtoku nesouhlasí s nastavenou teplotou - Nízká teplota teplé vody	- Nastavit termostat - Teplotu horké vody zvýšit na 42°C až 65°C
Nelze regulovat teplotu	- regulační jednotka zanesena vodním kamenem - U nové instalace: obráceně připojené základní těleso (má být studená vpravo, teplá vlevo) nebo zabudované otočené o 180°	- vyměnit regulační jednotku - Funkční blok zabudovat otočený o 180°
Tlačítko bezpečnostní pojistky je nefunkční	- Vadná pružina - Tlačítko zanesené vodním kamenem	- Pružinu nebo tlačítko očistit a lehce potříit tukem, případně vyměnit
ventil přístroje jde ztěžka	- Select uzavírací ventil DN9 poškozen	- vyměnit Select uzavírací ventil
sprcha nebo výtok odkapává	- Select uzavírací ventil DN9 poškozen	- vyměnit Select uzavírací ventil
Tlačítko není možné stisknout resp. nemá žádnou funkci	- Zajištění uzavíracího ventilu nebylo odstraněno	- Odstraňte zajištění uzavíracího ventilu
Tlačítko se zaseklo, jde ztěžka	- Těsnění již není promazané	- Namažte těsnění tukem
Tlačítko nedrží	- Adaptér Select je chybně zkrácen	- Zkraťte adaptér Select podle obrázku 8 a přimontujte (viz strana 62) - Tlačítko nejprve zcela zatlačte do rozety a následně rozetu přimontujte



Bezpečnostné pokyny

- △ Pri montáži musíte nosiť rukavice, aby ste predišli pomliaždeninám a rezným poraneniam.
- △ Produkt sa smie používať len na kúpanie a telesnú hygienu.
- △ Produkt nesmú bez dozoru používať deti, ako aj dospelé osoby s telesným, duševným a/alebo zmyslovým postihnutím. Produkt nesmú používať aj osoby, ktoré sú pod vplyvom alkoholu alebo drog.
- △ Veľké rozdiely v tlaku medzi prípojkami studenej a teplej vody musia byť vyrovnané.

Pokyny pre montáž

- Pred montážou musíte produkt skontrolovať, či nebol počas transportu poškodený. Po zabudovaní nebudú uznané žiadne škody spôsobené transportom alebo poškodenia povrchu.
- Ledningarna och blandaren måste monteras, spolas igenom och kontrolleras enligt de gällande normerna.
- Je potrebné dodržiavať smernice o inštalácii, ktoré sú práve teraz platné v krajinách.
- Ak je termostat, resp. zmiešavač nastavený na maximálnu teplotu teplej vody, môže dôjsť k popáleninám v dôsledku hydraulického otvorenia uzatváracieho ventilu. Hansgrohe preto odporúča zariadenie "Safety Function".

Technické údaje

Prevádzkový tlak:	max. 1 MPa
Doporučený prevádzkový tlak:	0,1 - 0,5 MPa
Skúšobný tlak:	1,6 MPa
	(1 MPa = 10 bar = 147 PSI)

Teplota teplej vody:	max. 70 °C
Doporučená teplota teplej vody:	65 °C
Termická dezinfekcia:	max. 70 °C / 4 min

- Výrobok je koncipovaný výhradne pre pitnú vodu!
- Termostat Highflow pre 1 spotrebič (dole) a dodatočný spotrebič (hore)

Popis symbolov



Nepoužívať silikón s obsahom kyseliny octovej!

max. ≈ 42 °C Safety Function (viď strana 68)

Vďaka Safety Function je možné vopred nastaviť najvyššiu požadovanú teplotu, napr. max. 42°C.



Nastavenie (viď strana 67)

Po ukončení montáže sa musí skontrolovať teplota vody vytekajúcej z termostatu. Pokiaľ sa teplota nameraná na

mieste odberu líši od teploty nastavenej na termostate, je nutné vykonať korekciu.



Údržba (viď strana 70)

- Pri spätných ventiloch sa musí podľa DIN EN 1717 v súlade s národnými alebo regionálnymi predpismi testovať ich funkčnosť (aspoň raz ročne).
- Aby bol zaistený ľahký chod regulačnej jednotky, mal by sa termostat z času čas nastaviť na maximálne horúcu a maximálne studenú vodu.



Rozmery (viď strana 60)



Diagram prietoku (viď strana 60)

volný prietok



Servisné diely (viď strana 74)



Zvláštne príslušenstvo

(viď strana 75)

nie je súčasťou dodávky

- Predĺženie 25 mm #13595000
- Predĺženie 22 mm (pri malej montážnej hĺbke) #13604000, #13597000, #13593000
- zarovnávací sada 1° #95521000



Čistenie (viď strana 73)



Obsluha (viď strana 72)

Pri prvom uvedení do prevádzky a po odstavení / spustení napájania vodou môže na krátku dobu uikať minimálne množstvo vody.



Osvedčenie o skúške

(viď strana 76)



Porucha	Príčina	Pomoc
Málo vody	<ul style="list-style-type: none"> - Nízky tlak v prívode. - Zanesený lapač nečistôt v regulačnej jednotke - Sitko v tesnení sprchy je znečistené - Filtračnou vložkou sprchy je znečistené 	<ul style="list-style-type: none"> - Skontrolovať tlak v potrubí - Vyčistiť filter pred termostatom a na regulačnej jednotke - Vyčistiť sitko tesnení medzi sprchou a hadicou - Vyčistiť sitko tesnení medzi sprchou a hadicou
Kríženie tokov, teplá voda sa pri uzavretej armatúre tlačí do prívodu studenej alebo naopak	<ul style="list-style-type: none"> - Znečistený alebo netesný spätný ventil 	<ul style="list-style-type: none"> - Spätný ventil vyčistiť, prípadne vymeniť
Teplota na výtoku nesúhlasí s nastavenou teplotou	<ul style="list-style-type: none"> - Nebol nastavený termostat - Nízka teplota teplej vody 	<ul style="list-style-type: none"> - Nastaviť termostat - Teplotu teplej vody zvýšiť na 42°C až 65°C
Nie je možné regulovať teplotu	<ul style="list-style-type: none"> - Regulačná jednotka zanesená vodným kameňom - Pri novej inštalácii: naopak pripojené základné teleso (má byť studená vpravo, teplá vľavo) alebo zabudované otočené o 180° 	<ul style="list-style-type: none"> - Vymeniť regulačnú jednotku - Funkčný blok zabudovať o 180°
Tlačidlo bezpečnostnej poistky je nefunkčné	<ul style="list-style-type: none"> - Vadná pružina - Tlačidlo zanesené vodným kameňom 	<ul style="list-style-type: none"> - Pružinu alebo tlačidlo vyčistiť a zľahka potrieť tukom, prípadne vymeniť
Ventil zariadenia má ťažký chod	<ul style="list-style-type: none"> - Poškodená Select uzatvárací ventil DN9 	<ul style="list-style-type: none"> - Vymeniť Select uzatvárací ventil
Sprcha alebo odtok kvapká	<ul style="list-style-type: none"> - Poškodená Select uzatvárací ventil DN9 	<ul style="list-style-type: none"> - Vymeniť Select uzatvárací ventil
Tlačidlo nie je možné ovládať, resp. je bez funkcie	<ul style="list-style-type: none"> - Poistka uzatváracieho ventilu nebola odstránená 	<ul style="list-style-type: none"> - Odstráňte poistku uzatváracieho ventilu
Tlačidlo sa zasekáva, vykazuje ťažký chod	<ul style="list-style-type: none"> - Tesnenie už nie je premazané 	<ul style="list-style-type: none"> - Premazať tesnenie
Tlačidlo nedrží	<ul style="list-style-type: none"> - Chybné skrútený adaptér Select 	<ul style="list-style-type: none"> - Adaptér Select skrúťte podľa obrázku 8 a namontujte (viď strana 62) - Tlačidlo najskôr úplne zatlačte do rozety a následne namontujte rozetu



安全技巧

- △ 装配时为避免挤压和切割受伤，必须戴上手套。
- △ 本产品只允许作为洗浴、卫生和洁身之用。
- △ 不得让儿童和肢体、精神和/或意识有障碍的成人在不受监管的情况下使用淋浴系统。受酒精或毒品影响的人员不得使用淋浴系统。
- △ 冷热水管间过大的压力差必须予以平衡。

安装提示

- 安装前必须检查产品是否受到运输损害。安装后将不认可运输损害或表面损伤。
- 管道和阀门必须根据通用标准进行安装、冲洗和检查。
- 请遵守当地国家现行的安装规定。
- 如果将恒温器或冷热水混合器调最大温度，闭锁阀液压开口处可能造成烫伤。Hansgrohe 建议您设置到“安全模式”。

技术参数

工作压力:	最大 1 MPa
推荐工作压力:	0,1 - 0,5 MPa
测试压强:	1,6 MPa
	(1 MPa = 10 bar = 147 PSI)
热水温度:	最大 70°C
推荐热水温度:	65°C
热力消毒:	最大 70°C / 4 分钟

- 该产品专为饮用水设计！
- 用于 1 个用电器（下方）和额外的用电器（上方）的高流量恒温器

符号说明



请勿使用含有乙酸的硅胶！

max. ≈ 42°C 安全功能 (参见第页 68)

恒温阀芯的安全功能可以预先设定所希望的最高出水温度，例如最高温度为42°C



调节 (参见第页 67)

安装完成后必须检查调温器的出水温度。如在取水处测量所得的温度与调温器上设定的温度有偏差，那么必须进行调节。

扳手 保养 (参见第页 70)

- 单向阀必须在符合国家或当地的法律的情况下按照DIN EN 1717定期检查（至少一年一次）。
- 为了保证恒温器的稳定运转，请务必定期从最热到最冷转动调温器。



大小 (参见第页 60)



流量示意图 (参见第页 60) 时的流速



备用零件 (参见第页 74)



选装附件 (参见第页 75) 不在供货范围内

- 加长 25 mm #13595000
- 加长件22mm（墙壁不够深时）
#13604000, #13597000, #13593000
- 调平装置 1° #95521000



清洗 (参见第页 73)



操作 (参见第页 72)

首次运行以及关闭和打开供水系统时可能只会短时流出少量水。



检验标记 (参见第页 76)



问题	原因	补救
龙头出水量小	- 水压不足 - 调压器过滤网脏污	- 检查总水压 - 清洁龙头前面和恒温阀芯的过滤网。
	- 花洒滤网有垃圾堵塞 - 花洒过滤器元件有垃圾堵塞	- 清洗花洒和软管间的过滤网 - 清洗花洒和软管间的过滤密封件
串水，在龙头关闭的状态下，热水被强迫流入冷水管路，或者相反。	- 单向阀有垃圾堵塞或漏水	- 清洗单向阀，如有必要则更换新的
龙头出水温度和温度设定的不符	- 恒温阀芯未被调节 - 热水温度过低	- 调节恒温器 - 将热水温度从42°C升高到65°C
水温无法调节	- 恒温阀芯表面结垢 - 对于新的安装：基体连接不正确（可能是：右冷，左热）或者安装时旋转180°	- 更换恒温阀芯 - 安装功能块时，旋转180°
安全停止按钮不工作	- 弹簧损坏 - 按钮僵化	- 清洁弹簧和/或按钮，并视需要更换
设备阀门不灵活	- Select 停止阀 DN9 件损坏	- 更换 Select 停止阀
花洒或龙头出水嘴滴水	- Select 停止阀 DN9 件损坏	- 更换 Select 停止阀
无法按下按键或按键不起作用	- 锁止阀保险装置未移除	- 移除锁止阀保险装置
按键卡住，难以正常使用	- 不再润滑密封件	- 润滑密封件
确保按键未处于按下状态	- 正确截短调节转接器	- 按照图 8 截短并安装调节转接器（参见第页 62） - 将按键完全卡入装饰花，然后装上装饰花



Указания по технике безопасности

- △ Во время монтажа следует надеть перчатки во избежание прищемления и порезов.
- △ Изделие разрешается использовать только в гигиенических целях: для принятия ванны и личной гигиены.
- △ Дети, а также взрослые с физическими, умственными и/или сенсорными недостатками должны пользоваться изделием только под присмотром. Запрещается пользоваться изделием в состоянии алкогольного или наркотического опьянения.
- △ донного клапа. Перед установкой смесителя необходимо регулировочными кранами выровнять давление холодной и горячей воды при помощи вентилей регулирующих подачу воды в квартиру.

Указания по монтажу

- Перед монтажом следует проверить изделие на предмет повреждений при перевозке. После монтажа претензии о возмещении ущерба за повреждения при перевозке или повреждения поверхностей не принимаются.
- Трубы и арматура должны быть установлены, промыты и проверены в соответствии с действующими нормами.
- Необходимо соблюдать требования по монтажу, действующие в соответствующих странах.
- Если термостат или смеситель настроен на максимальную температуру горячей воды, в результате гидравлического открывания запорного клапана возможны ожоги. Hansgrohe рекомендует использовать функцию "Safety Function".

Технические данные

Рабочее давление: не более. 1 МПа
 Рекомендуемое рабочее давление: 0,1 - 0,5 МПа
 Давление: 1,6 МПа
 (1 МПа = 10 bar = 147 PSI)
 Температура горячей воды: не более. 70 °C
 Рекомендуемая темп. гор. воды: 65 °C
 Термическая дезинфекция: не более. 70 °C / 4 мин

- Изделие предназначено исключительно для питьевой воды!
- Термостат Highflow для 1 потребителя (снизу) и дополнительного потребителя (сверху)

Описание символов



Не применяйте силикон, содержащий уксусную кислоту.

max. $\approx 42^{\circ}\text{C}$ Safety Function (см. стр. 68)

С помощью функции Safety Function может быть задана максимальная температура воды, например 42°C .



Подгонка (см. стр. 67)

После монтажа следует проверить температуру на выходе из термостата. Скорректируйте температуру воды, если она отличается от установленной на термостате.



Техническое обслуживание
(см. стр. 70)

- Защита обратного тока должна регулярно проверяться (минимум один раз в год) по стандарту DIN EN 1717 или в соответствии с национальными или региональными нормативами
- Для гарантии плавного изменения температуры и долгого срока службы необходимо периодически поворачивать ручку регулировки температуры из положение максимально горячая в положение максимально холодная вода.



Размеры (см. стр. 60)



Схема потока (см. стр. 60)
свободное истечение



Комплект (см. стр. 74)



Специальные принадлежности
(см. стр. 75)

не включено в объем поставки!

- Удлинение 25 мм #13595000
- Удлинение 22 мм (при малой глубине установки) #13604000, #13597000, #13593000
- комплект для выравнивания 1° #95521000



Очистка (см. стр. 73)



Эксплуатация (см. стр. 72)

При первом включении и после отключения / подключения подачи воды в течение непродолжительного времени может вытекать небольшое количество воды.



Знак технического контроля
(см. стр. 76)



Неисправность	Причина	Устранение неисправности
недостаточный давление (если устан напор воды)	- Проблемы водоснабжения	- Проверить овлен насос проверит работу насоса
	- Фильтр термоэлемента загрязнен	- Очистите грязеулавливающие сита перед термостатом и на регуляторе
	- Фильтр душа загрязнен	- Очистить фильтр
	- Фильтр душа загрязнен	- Очистить фильтр между душем и шлангом.
Подмесе воды, в закрытом положене горячая вода стремится в подводу холодной воды или наоборот	- Клапан обратного тока воды загрязнен или неисправен	- Очистить кланан или заменить при необходимости
Температура смешанной воды не соответствует шкале	- Термостат не настроен	- Настроить термостат
	- Температура горячей воды слишком низкая	- Поднять температуру горячей воды с 42 град.С до 65 град.С
Регулировка температура не производится	- Регулятор засорен накипью	- Заменить регулятор
	- для вновь установленного изделия: ошибка установки, холод ная вода подводится справа горячая слева, или установлено с 180 град поворотом.	- повернуть внутренний блок
Красная кнопка защиты от ожога не работает	- Износ пружины кнопки	- Очистите пружину или кнопку и слегка смажьте, при необходимости замените
	- Заизвесткованность кнопки	
Вентиль прибора движется с трудом	- Select запорный клапан DN9 повреждена	- Замените Select запорный клапан
Из душа или выхода капает вода	- Select запорный клапан DN9 повреждена	- Замените Select запорный клапан
Переключатель не нажимается или не имеет функции	- С запорного клапана не снят предохранитель	- Снимите предохранитель с запорного клапана
Переключатель заклинило, он тяжело переключается.	- На прокладке нет смазки.	- Смазать прокладку.
Переключатель не держится	- Select-Adapter укорочен неправильно	- Укоротить и монтировать Select-Adapter, как показано на рисунке 8 (см. стр. 62)
		- Сначала следует полностью вдовить переключатель в розетку, затем монтировать розетку



Turvallisuusohjeet

- △ Asennuksessa on käytettävä käsiineitä puristumien ja viiltojen aiheuttamien tapaturmien estämiseksi.
- △ Tuotetta saa käyttää ainoastaan kylpy-, hygienia- ja puhdistustarkoituksiin.
- △ Lapset ja ruumiillisesti, henkisesti ja/tai aistillisesti rajoittuneet aikuiset eivät saa käyttää suihkujärjestelmää ilman valvontaa. Alkoholin tai huumeiden vaikutuksessa olevat henkilöt eivät saa käyttää suihkujärjestelmää.
- △ Suuret paine-erot kylmä- ja kuumavesiliitäntöjen välillä on tasattava.

Asennusohjeet

- Ennen asennusta on tarkastettava tuotteen mahdolliset kuljetusvahingot. Asennuksen jälkeen kuljetus- ja pintavaurioita ei hyväksytä.
- Putket ja hana on asennettava, huuhdeltava ja tarkastettava voimassa olevien standardien mukaisesti.
- Jokaisessa maassa on noudatettava siellä päteviä asennusohjeita.
- Jos termostaatin tai sekoittimen lämpimän veden lämpötila on säädetty maksimiin, sulkuventtiilin hydraulinen avautuminen voi aiheuttaa palovammaja. Hansgrohe suosittelee siksi "Safety Function"-varustusta.

Tekniset tiedot

Käyttöpaine:	maks. 1 MPa
Suosittelut käyttöpaine:	0,1 - 0,5 MPa
Koestuspaine:	1,6 MPa
	(1 MPa = 10 bar = 147 PSI)
Kuuman veden lämpötila:	maks. 70 °C
Kuuman veden suosituslämpötila:	65 °C
Lämpödesinfektio:	maks. 70 °C / 4 min

- Tuote on suunniteltu käytettäväksi ainoastaan juomaveden kanssa!
- Highflow-termostaatti 1 käyttäjälle (alhaalla) ja yhdelle lisäkäyttäjälle (ylhäällä)

Merkin kuvaus



Älä käytä etikkahappopitoista silikonia!

max. ≈ 42 °C Safety Function (katso sivu 68)

Safety Function:ista johtuen haluttu maksimilämpötila voidaan esiasettaa, esimerkiksi maks. 42° C.



Säätö (katso sivu 67)

Asennuksen jälkeen termostaatin ulostulolämpötila on tarkastettava. Säätö on tarpeen, jos käyttöasteessa mitattu veden lämpötila eroaa termostaattiin säädetystä lämpötilasta.



Huolto (katso sivu 70)

- Vastaventtiilien toiminta on tarkastettava säännöllisesti paikallisten ja kansallisten määräysten mukaisesti (DIN EN 1717, vähintään kerran vuodessa).
- Säätöyksikön kevytkäyttöisyyden takaamiseksi, säädä säätöyksikkö ajoittain täysin kylmälle ja täysin kuumalle.



Mitat (katso sivu 60)



Virtausdiagrammi (katso sivu 60)

vapaa läpivirtaus



Varaosat (katso sivu 74)



Erityisvaruste (katso sivu 75)

ei kuulu toimitukseen

- Pidennys 25 mm #13595000
- Pidennys 22 mm (pienemmällä asennussyvydellä) #13604000, #13597000, #13593000
- suihkusäädin 1° #95521000



Puhdistus (katso sivu 73)



Käyttö (katso sivu 72)

Vettä voi tulla ulos lyhyen aikaa ensimmäisessä käyttöönotossa sekä vedenjakelun katkeamisen/palautumisen jälkeen.



Koestusmerkki (katso sivu 76)



Häiriö	Syy	Toimenpide
Vähän vettä	- Syöttöpaine ei ole riittävä - Lämpötilan säätöyksikön likasihti likaantunut - Käsisuihkun sihtitiiviste likaantunut - Käsisuihkun suodatinelementti likaantunut	- Tarkasta putkiston paine - Puhdista termostaatin ja säätöyksikön likasihdit - Puhdista suihkuhavan ja letkun välissä oleva sihtitiiviste - Puhdistus suodatinelementti välillä suihku ja letku.
Ristiinvirtaus, hanan ollessa kiinni lämmin vesi pääsee virtaamaan kylmänveden putkeen tai päinvas-toin.	- Suuntaisventtiili likaantunut / viallinen	- Puhdista suuntaisventtiili, vaihda tarvittaessa
Veden ulostulolämpötila ei vastaa säädettyä lämpötilaa	- Termostaattia ei ole säädetty - Lämminveden lämpötila liian alhainen	- Säädä termostaatti - Kohota lämminveden lämpötila arvoon välillä 42°C ja 65°C
Lämpötilan säätö ei ole mahdollista	- lämpötilan säätöyksikkö kalkkeutunut - Liitokset perusrunkoon on asennettaessa tehty väärin (pitää olla: kylmä oikealla, lämmin vasemmalla) tai perusrunko on asennettu 180°-käännettynä	- Vaihda lämpötilan säätöyksikkö - Asenna toimintalohko 180° käännettynä paikalleen
Veden lämpötilan turvarajoittimen painonappi ei toimi	- Jousi ei toimi - Painonappi on kalkkeutunut	- Puhdista ja voitele kevyesti jousi ja/tai painonappi, vaihda tarvittaessa
Laiteventtiili raskasliikkeinen	- Select Sulkuventtiili DN9 vahingoitunut	- Vaihda Select Sulkuventtiili
Käsisuihkusta tai hanasta tippuu vettä	- Select Sulkuventtiili DN9 vahingoitunut	- Vaihda Select Sulkuventtiili
Painiketta ei voi painaa, tai sillä ei ole toimintaa	- Sulkuventtiilin varmistinta ei ole otettu pois	- Poista sulkuventtiilin varmistin
Painike ei liiku, liikkuu huonosti	- Tiivistettä ei enää rasvattu	- Rasvaa tiiviste
Painike ei pidä	- Select-adapteri lyhennetty väärin	- Lyhennä ja asenna Select-adapteri kuvan 8 mukaisesti (katso sivu 62) - Työnnä painike kokonaan renkaaseen ja asenna rengas sen jälkeen



Säkerhetsanvisningar

- △ Handskar ska bäras under monteringsarbetet så att man kan undvika kläm- och skärskador.
- △ Produkten får bara användas till kroppshygien med bad och dusch.
- △ Barn samt vuxna med fysiska, psykiska eller sensoriska funktionshinder får inte använda produkten ensam. Personer som är påverkade av alkohol- eller droger får inte använda produkten.
- △ Stora tryckskillnader mellan anslutningarna för varmt och kallt vatten måste utjämnas.

Monteringsanvisningar

- Det måste undersökas om produkten har transportskador innan den monteras. Efter monteringen accepteras inga transport- eller ytskiktsskador.
- Ledningarna och blandaren måste monteras, spolas igenom och kontrolleras enligt de gällande normerna.
- De installationsriktlinjer som gäller i länderna ska följas.
- Om termostaten eller blandaren är inställd på maximal varmvattentemperatur kan det uppstå skällningar genom spärrventilens hydrauliska öppning. Hansgrohe rekommenderar därför att "Safety Function" installeras.

Tekniska data

Driftstryck:	max. 1 MPa
Rek. driftstryck:	0,1 - 0,5 MPa
Tryck vid provtryckning:	1,6 MPa (1 MPa = 10 bar = 147 PSI)
Varmvattentemperatur:	max. 70 °C
Rek. varmvattentemp.:	65 °C
Termisk desinfektion:	max. 70 °C / 4 min

- Produkten är enbart avsedd för dricksvatten!
- Termostat Highflow för 1 förbrukare (nere) och en extra förbrukare (uppe)

Symbolförklaring



Använd inte silikon som innehåller ättiksyra!

max. $\approx 42^{\circ}\text{C}$ Safety Function (se sidan 68)

Med hjälp av Safety Function kan du ställa in den önskade maximaltemperaturen till exempelvis 42°C och så förhindra skällningsrisk för barn.



Justering (se sidan 67)

När monteringen är klar måste termostatens tömnings-temperatur kontrolleras. En justering är nödvändig om

den uppmätta temperaturen vid tappningsstället avviker från den som är inställd på termostaten.



Skötsel (se sidan 70)

- Backventilens funktion måste kontrolleras regelbundet enligt nationella eller regionala bestämmelser i enlighet med DIN EN 1717 (minst en gång per år).
- För att garantera att termostaten ej kalkar igen, ska den regelbundet, en gång per vecka, konditioneras. Det sker genom att man några gånger snabbt slås om temperaturen från hett till kallt och tillbaka.



Måtten (se sidan 60)



Flödesschema (se sidan 60)

fri genomströmning



Reservdelar (se sidan 74)



Specialtillbehör (se sidan 75)

medföljer ej leveransen

- Förlängning 25 mm #13595000
- Förlängning 22 mm (vid litet monteringsdjup) #13604000, #13597000, #13593000
- Utjämningsset 1° #95521000



Rengöring (se sidan 73)



Hantering (se sidan 72)

Vid första användningen och när vattnet stängts av och slagits på igen kan det komma lite vatten under en kort stund.



Testsigill (se sidan 76)



Störning	Orsak	Åtgärd
För lite vatten	- Vattentrycket är för lågt - Smutsfilter i styrenheten igensatt	- Kontrollera ledningstryck - Rengör smutsfiltren vid inloppen och på termosensorn
	- Silfiltret i duschen smutsigt - Filterinsats i duschen smutsigt	- Rengör silfiltret mellan slangen och termostaten - Rengör filterinsats mellan slangen och dusch
Korsflöde – varmt vatten pressas vid avstängd ermostat in i kallvatten-inloppet, och vice versa	- Backventil är igensmutsad eller otät	- Rengör backventil, byt ut om nödvändigt
Den faktiska vatten-temperaturen stämmer inte överens med den inställda	- Termostaten ställdes inte in - Varmvattentemperaturen är för låg	- Justera termostaten - Höj varmvattentemperaturen till mellan 42°C och 65°C
Temperaturen kan ej ställas in	- Termosensorn är igenkalkad - Grundkonstruktionen anslöts på fel sätt vid nyinstallation (ska vara: kallt höger, varmt vänster) eller monterades med 180° förskjutning	- Byt termosensorn - Montera funktionsblocket med 180° förskjutning
Tryckknappen till säkerhetsspärren har ingen funktion	- Fjäder defekt - Tryckknapp förkalkad	- Rengör fjäder eller tryckknapp och smörj in något, eller byt ut om detta behövs
Produktventil trög	- Select Spärrventil DN9 defekt	- Byt ut Select Spärrventil
Det droppar ur handdusch eller utloppspip till kar	- Select Spärrventil DN9 defekt	- Byt ut Select Spärrventil
Det går inte att trycka in knappen el. den saknar funktion	- Säkring framför spärrventil har inte tagits bort	- Ta bort säkring framför spärrventil
Knapp klämmer, är trög	- Tätning inte längre smord	- Smörj tätning
Knappen håller inte	- Select-adapter felaktigt kortad	- Korta Select-adapter enligt bild 8 och montera (se sidan 62) - Tryck först in knappen helt i rosetten och montera därefter rosetten



Saugumo technikos nurodymai

- △ Apsaugai nuo užspaudimo ir įsijpavimo montavimo metu mūvėkite pirštines.
- △ Gaminys turi būti naudojamas tik maudymuisi, kūno higienai ir švarai palaikyti.
- △ Gaminį draudžiama naudoti vaikams, taip pat suaugusiems su fizine, dvasine negale ir (arba) sensorikos sutrikimais. Gaminį taip pat draudžiama naudoti asmenims, apsvaigusiems nuo alkoholio arba narkotikų.
- △ Turi būti išlyginti šalto ir karšto slėgio nelygumai.

Montavimo instrukcija

- Prieš montuojant būtina patikrinti, ar gaminys nebuvo pažeistas transportavimo metu. Sumontavus pretenzijos dėl transportavimo ir paviršiaus pažeidimų nepriimamos.
- Vamzdžiai ir sujungimai turi būti montuojami, plaunami ir tikrinami pagal galiojančias normas.
- Laikykitės atitinkamoje šalyje galiojančių direktyvų dėl įrengimo.
- Jei termostatas arba maišytuvus nustatytas maksimaliai vandens temperatūrai, hidrauliniu būdu atvėrus blokuojamąjį vožtuvą galima nusiplikyti. Todėl Hansgrohe rekomenduoja naudoti apsauginę funkciją „Safety Function“.

Techniniai duomenys

Darbinis slėgis: ne daugiau kaip 1 MPa
 Rekomenduojamas slėgis: 0,1 - 0,5 MPa
 Bandomasis slėgis: 1,6 MPa
 (1 MPa = 10 barų = 147 PSI)

Karšto vandens temperatūra: ne daugiau kaip 70 °C
 Rekomenduojama karšto vandens temperatūra: 65 °C
 Terminis dezinfekavimas: ne daugiau kaip 70 °C / 4 min

- Produktas skirtas tik geriamajam vandeniui!
- Termostatas Highflow pirmam imtuvui (apačioje) ir dar vienam papildomam imtuvui (viršuje)

Simbolio aprašymas



Nenaudokite silikono, kurio sudėtyje yra acto rūgšties!

max. ≈ 42 °C Apsaugos funkcija (žr. psl. 68)

"Safety" funkcija karšto vandens temperatūra gali būti iš anksto ribota iki, pvz., ne aukštesnės kaip 42 °C.



Reguliavimas (žr. psl. 67)

Sumontavus, būtina patikrinti vandens, išeinančio iš termostato, temperatūrą. Pakoreguokite vandens temperatūrą, jei būtina.



Techninis aptarnavimas

(žr. psl. 70)

- Atbulinio vožtuvo apsauga privalo būti tikrinama reguliariai (mažiausiai kartą per metus) pagal DIN EN1717 arba pagal galiojančias nacionalines arba regionines normas.
- Tam, kad būtų garantuotas tolygus temperatūros reguliavimas ir ilgas naudojimas, būtina periodiškai temperatūros rankenėlę pasukti į karščiausios ir šalčiausios temperatūros padėtį.



Išmatavimai (žr. psl. 60)



Pralaidumo diagrama (žr. psl. 60)

laisvas vandens pralaidumas



Atsarginės dalys (žr. psl. 74)



Specialūs priedai (žr. psl. 75)

nėra priedama

- Ilgiklis 25 mm #13595000
- Ilgiklis 22 mm (esant nepakankamam sienos gyliui) #13604000, #13597000, #13593000
- lygio regulatorius 1° #95521000



Valymas (žr. psl. 73)



Eksplotacija (žr. psl. 72)

Pradėjus naudoti ir bei nutraukus / įjungus vandens tiekimą, gali ištekėti truputį vandens.



Bandyimo pažyma (žr. psl. 76)



Gedimas	Priežastis	Priemonė
Per maža srovė	- Slėgis nepakankamas - Užsikimšęs temperatūros reguliatoriaus filtras - Dušo galvos filtras užsikimšęs - Dušo filtro elementas užsikimšęs	- Patikrinti vamzdžių spaudimą - Išvalyti termostato ir temperatūros reguliatoriaus filtras - Išvalyti dušo galvos filtrą - Valymas filtro elementas tarp dušas ir žarna.
Kryžminis tekėjimas, uždarius maišytuvą, karštas vanduo papuola į šalto vandens vamzdį	- Atbulinis vožtuvas užsikimšęs / pažeistas	- Išvalyti arba pakeisti atbulinį vožtuvą
Vandens temperatūra nesutampa su nustatyta temperatūra	- Termostatas nereguliuotas - Per maža karšto vandens temperatūra	- Reguluoti termostatą - Karšto vandens temperatūrą pakelti nuo 42 °C bis 65 °C
Temperatūros reguliavimas neįmanomas	- temperatūros reguliatorius apkalkėjęs - Neteisingai prijungti vamzdžiai: karštas turi būti kairėje, šaltas - dešinėje	- temperatūros reguliatorių pakeisti 180°
Ribotuvo mygtukas neveikia	- Spyruoklė pažeista - Mygtukas apkalkėjęs	- Išvalyti spyruoklę/mygtuką ir sutepti arba keisti
Prietaiso ventilis sunkiai sukiojasi	- Select Uždarymo vožtuvas DN9 ventilis	- Pakeisti Select Uždarymo vožtuvą
Laša iš čiaupo arba dušo galvos	- Select Uždarymo vožtuvas DN9 ventilis	- Pakeisti Select Uždarymo vožtuvą
Mygtuko negalima paspausti arba jis neveikia	- Nepašalintas blokuojamojo vožtuvo saugiklis	- Pašalinkite blokuojamojo vožtuvo saugiklį
Mygtukas stringa ir sunkiai juda	- Nebepateptas tarpiklis	- Patepkite tarpiklį
Mygtukas nesilaiko	- Netinkamai sutrumpintas Select adapteris	- Select adapterį sutrumpinkite ir sumontuokite, kaip pavaizduota 8 pav. (žr. psl. 62) - Iš pradžių mygtuką iki galo įspauskite į lizdą, o po to sumontuokite lizdą.



Sigurnosne upute

- △ Prilikom montaže se radi sprječavanja prignječenja i posjekotina moraju nositi rukavice.
- △ Proizvod se smije primjenjivati samo za kupanje, tuširanje i osobnu higijenu.
- △ Djeca, kao i tjelesno, mentalno i/ili senzorno hendikepirane odrasle osobe ne smiju se koristiti proizvodom bez nadzora. Osobe koje su pod utjecajem alkohola ili droga ne smiju se koristiti proizvodom.
- △ Velika razlika u pritisku između vruće i hladne vode mora biti izbalansirana.

Upute za montažu

- Prije montaže mora se provjeriti je li proizvod oštećen prilikom transporta. Nakon ugradnje se ne priznaju nikakve reklamacije koje se odnose na površinska i transportna oštećenja.
- Cijevi i armatura moraju biti postavljeni, isprani i testirani prema važećim normama.
- Obvezno se moraju uvažiti propisi o instalacijama koji vrijede u dotičnoj zemlji.
- Ako je termostat odnosno mješač namješten na maksimalnu temperaturu tople vode, postoji opasnost od opekline zbog hidrauličkog otvora zapornog ventila. Kompanija Hansgrohe stoga preporučuje korištenje sigurnosne funkcije "Safety Function".

Tehnički podatci

Najveći dopušteni tlak: tlak 1 MPa
 Preporučeni tlak: 0,1 - 0,5 MPa
 Probni tlak: 1,6 MPa
 (1 MPa = 10 bar = 147 PSI)

Temperatura vruće vode: tlak 70 °C
 Preporučena temperatura vruće vode: 65 °C
 Termička dezinfekcija: tlak 70 °C / 4 min

- Proizvod je koncipiran isključivo za pitku vodu!
- Visokoprotlačni termostat za 1 trošilo (dolje) i jedno dodatno trošilo (gore)

Opis simbola



Nemojte koristiti silikon koji sadrži octenu kiselinu!

max.
 ≈ 42 °C

Safety Funkcija

(pogledaj stranicu 68)

Zahvaljujući Safety funkciji može se podesiti željena maksimalna temperatura, npr. i 42 °C



Regulacija (pogledaj stranicu 67)

Nakon instalacije treba ispitati izlaznu temperaturu termostata. Korekcija je neophodna, ako izmjerena temperatura na mjestu uzimanja odstupa od temperature koja je namještena na termostatu.



Održavanje (pogledaj stranicu 70)

- Ispravnost nepovratnog ventila mora se redovito provjeravati prema standardu DIN EN 1717 i u skladu sa važećim propisima (najmanje jednom godišnje).
- Kako bi se olakšala prohodnost i produljio vijek trajanja regulacijske jedinice, potrebno je s vremena na vrijeme podesiti termostat iz položaja maksimalno tople u položaj maksimalno hladne vode.



Mjere (pogledaj stranicu 60)



Dijagram protoka

(pogledaj stranicu 60)
 slobodan protok



Rezervni dijelovi

(pogledaj stranicu 74)



Posebni pribor

(pogledaj stranicu 75)

Nije sadržano u isporuci!

- Produljenje 25 mm #13595000
- Produljenje 22 mm (kod manje dubine ugradnje) #13604000, #13597000, #13593000
- komplet za podešavanje 1° #95521000



Čišćenje (pogledaj stranicu 73)



Upotreba (pogledaj stranicu 72)

Pri prvom puštanju u rad nakon isključivanja odnosno priključivanja vodoopskrbe može kratkotrajno iscuriti manja količina vode.



Oznaka testiranja

(pogledaj stranicu 76)



Greška	Uzrok	Otklanjanje
Nedovoljno vode	<ul style="list-style-type: none"> - Prenzak pritisak vode - Očistite rešetkasti filter regulacijske jedinice 	<ul style="list-style-type: none"> - Ispitajte tlak u cijevima - Očistite rešetkasti filter ispred termostata i na regulacijskoj jedinici
	<ul style="list-style-type: none"> - Filter tuša je prljav - Filter tuša je prljav 	<ul style="list-style-type: none"> - Očistite filter između tuša i crijeva - Očistite filter između tuša i crijeva
Križni tok vode, kod zatvorene armature vruća voda ulazi u cijev s hladnom vodom i obrnuto	<ul style="list-style-type: none"> - Nepovratni ventil je prljav/neispravan 	<ul style="list-style-type: none"> - Očistite ili zamijenite nepovratni ventil
Temperatura na slavini ne podudara se s podešenom temperaturom	<ul style="list-style-type: none"> - Termostat nije podešen - Preniska temperatura tople vode 	<ul style="list-style-type: none"> - Podesite termostat - Povećajte tempereturu vruće vode na 42-65 °C
Reguliranje temperature nije moguće	<ul style="list-style-type: none"> - Regulacijska jedinica začepljena je kamencem - Pri ponovnoj instalaciji tijelo je pogrešno priključeno (potrebno je priključiti hladnu vodu desno, a vruću lijevo) ili je zakrenuto za 180 stupnjeva. 	<ul style="list-style-type: none"> - Zamijenite regulacijsku jedinicu - Unutarnji blok okrenite za 180 stupnjeva
Tipkalo sigurnosnog prekida je van funkcije	<ul style="list-style-type: none"> - Opruga je neispravna - Tipkalo je začepljeno slojem kamenca 	<ul style="list-style-type: none"> - Očistite i podmažite oprugu, tj. tipkalo, u slučaju potrebe tipkalo možete zamijeniti novim
Ventil uređaja je neprohodan	<ul style="list-style-type: none"> - Select zaporni ventil DN9 je oštećen 	<ul style="list-style-type: none"> - Zamijenite Select zaporni ventil
Tuš ili slavina kaplje	<ul style="list-style-type: none"> - Select zaporni ventil DN9 je oštećen 	<ul style="list-style-type: none"> - Zamijenite Select zaporni ventil
Tipka se ne može pritisnuti ili nema nikakvu funkciju	<ul style="list-style-type: none"> - Nije uklonjen osigurač zapornog ventila 	<ul style="list-style-type: none"> - Uklonite osigurač zapornog ventila
Tipka zapinje i teško se pomiče	<ul style="list-style-type: none"> - Brtva više nije pomazana 	<ul style="list-style-type: none"> - Podmažite brtvu
Tipka ne drži.	<ul style="list-style-type: none"> - Select-adapter pogrešno skraćen 	<ul style="list-style-type: none"> - Skratite select-adapter u skladu sa slikom 8 pa ga montirajte (pogledaj stranicu 62) - Najprije utisnite tipku do kraja u rozetu pa zatim montirajte rozetu



Güvenlik uyarıları

- △ Montaj esnasında ezilme ve kesilme gibi yaralanmaları önlemek için eldiven kullanılmalıdır.
- △ Ürün yalnızca banyo, hijyen ve beden temizliği amaçları doğrultusunda kullanılabilir.
- △ Bedensel, ruhsal ve/veya sensörük engelli çocuk ve yetişkinler gözetimsiz olarak duş sistemini kullanmamalıdır. Alkol veya uyuşturucu etkisinde olanlar duş sistemini kullanmamalıdır.
- △ Sıcak ve soğuk su bağlantıları arasında büyük basınç farklılıkları varsa, bu basınç farklılıklarının dengelenmesi gerekir.

Montaj açıklamaları

- Montaj işleminden önce ürün nakliye hasarları yönünden kontrol edilmelidir. Montaj işleminden sonra nakliye veya yüzey hasarları için sorumluluk üstlenilmemektedir.
- Boruların ve armatürün montajı, yıkanması ve kontrolü geçerli normlara göre yapılmalıdır.
- Ülkelerde geçerli kurulum yönetmeliklerine riayet edilmelidir.
- Termostat veya karıştırıcı maksimum sıcak su sıcaklığına ayarlanmışsa, kapatma valfinin hidrolik deliği nedeniyle haşlanmalar meydana gelebilir. Hansgrohe bu nedenle "Safety Function" (Güvenli Fonksiyon) kurulumunu önerir.


Teknik bilgiler

İşletme basıncı:	azami 1 MPa
Tavsiye edilen işletme basıncı:	0,1 - 0,5 MPa
Kontrol basıncı:	1,6 MPa
	(1 MPa = 10 bar = 147 PSI)

Sıcak su sıcaklığı:	azami 70°C
Tavsiye edilen su ısı:	65°C
Termik dezenfeksiyon:	azami 70°C / 4 dak

- Ürün sadece şebeke suyu için tasarlanmıştır!
- Tüketici 1 (alt) ve ek tüketici (üst) için yüksek akım termostati

Simge açıklaması

 Asetik asit içeren silikon kullanmayın!

max. ≈ 42°C Safety Function (bakınız sayfa 68)

Emniyet fonksiyonu sayesinde, istenen maksimum sıcaklık Örn; maks. 42°C önceden ayarlanabilir.



Ayarlama (bakınız sayfa 67)

Montaj tamamlandıktan sonra, termostatların çıkış sıcaklığı kontrol edilmelidir. Alma noktasında ölçülen

sıcaklık termostatta ayarlanan sıcaklıktan farklıysa, bir düzeltme gereklidir.



Bakım (bakınız sayfa 70)

- DIN EN 1717 ve ulusal standartlar doğrultusunda Çek valfler düzenli olarak kontrol edilmelidir. (en az yılda bir kez)
- Ayar ünitesinin kolay hareket etmesini sağlamak için, termostat belirli aralıklarla tamamen sıcak ve soğuk konuma getirilmelidir.



Ölçüleri (bakınız sayfa 60)



Akış diyagramı (bakınız sayfa 60)
serbest akış



Yedek Parçalar (bakınız sayfa 74)



Özel aksesuarlar (bakınız sayfa 75)

Teslimat kapsamına dahil değildir

- Uzatma 25 mm #13595000
- Uzatma 22 mm (montaj derinliği düşükken) #13604000, #13597000, #13593000
- tesfiye ayarlı 1° #95521000



Temizleme (bakınız sayfa 73)



Kullanımı (bakınız sayfa 72)

İlk işleme alınırken ve su beslemesi kapatıldıktan / açıldıktan sonra kısa süre az miktarda su çikabilir.



Kontrol işareti (bakınız sayfa 76)



arıza	sebebe	yardıme
Az su geliyor	- Besleme basıncı yeterli deęil - Ayar ünitesinin filtresi kirlenmiř	- Hat basıncını kontrol edin - Termostatın önündeki ve ayar ünitesindeki filtreleri temizleyin
	- Duřun süzgeci tıkanmıř olabilir - Duřun süzgeci tıkanmıř olabilir	- El duřu ile hortum arasındaki hortumu yıkayın - Filtre adaptörlü arasında duř ve hortum temizlemek
Çapraz akıř, batarya kapalıyken sıcak su soęuk su hattına gönderiliyor ya da tam tersi	- Çek valf kirlenmiř / arızalı	- Çek valfi temizleyin ya da deęiřtirin
Çıkıř sıcaklıęı ayarlanan sıcaklıkla aynı deęil	- Termostat ayarlanmadı - Sıcak suyun derecesi çok düşük	- Termostatı ayarlayın - Sıcak su sıcaklıęını 42 °C ila 65 °C'ye yükseltin
Sıcaklık ayarı mümkün deęil	- ayar ünitesi kirlenmiř - Yeni montaj sırasında ana gövde yanlış baęlanmış (Olmadı gereken: soęuk saę tarafa, sıcak sol tarafa) ya da 180° döndürölerek takılmıř	- ayar ünitesini deęiřtirin - Fonksiyon bloęunu 180° döndürölerek takın
Emniyet kilidinin düęmesi çalışmıyor	- Yay arızalı - Düęme kireçlenmiř	- Yayı ya da düęmeyi temizleyin ve hafifçe gres sürün, gerekirse deęiřtirin
Cihaz valfi zor hareket ediyor	- Select Kesme valfi DN9 zarar görmüř	- Select Kesme valfi deęiřtirin
Duř ya da çıkıřtan su damlıyor	- Select Kesme valfi DN9 zarar görmüř	- Select Kesme valfi deęiřtirin
Tuř kullanılmıyor veya işlevsiz	- Kapatma valfinin emniyeti çıkarılmadı	- Kapatma valfinin emniyetini çıkarın
Düęme sıkıřtı, zor çalışıyor	- Conta artık gresli deęil	- Contayı gresleyin
Düęme durmuyor	- Select-Adapter hatalı biçimde kısıltılmıř	- Select-Adapter'i řekil 8'e göre kısıaltın ve monte edin (bakınız sayfa 62) - Düęmeyi önce tamamen rozetin içine bastırın ve ardından rozeti monte edin



Instrucțiuni de siguranță

- ⚠ La montare utilizați mănuși pentru evitarea contuziunilor și tăierii mâinilor.
- ⚠ Produsul poate fi utilizat doar pentru spălarea, menținerea igienei și curățarea corpului.
- ⚠ Copiii și adulții cu dizabilități corporale, mintale și senzoriale nu pot utiliza sistemul de duș nesupravegheați. De asemenea este interzisă utilizarea sistemului de duș de către persoane, care se află sub influența alcoolului sau a drogurilor.
- ⚠ Diferențele de presiune mari între alimentarea cu apă rece și apă caldă trebuie echilibrate.

Instrucțiuni de montare

- Înainte de instalare verificați, dacă produsul prezintă deteriorări de transport. După instalare garanția nu acoperă deteriorările de transport și cele de suprafață.
- Conductele și bateriile trebuie montate, spălate și verificate conform normelor în vigoare.
- Respectați reglementările referitoare la instalare valabile în țara respectivă.
- Dacă termostatul sau robinetul sunt reglați la temperatura maximă de apă, datorită deschiderii hidraulice a supapei de închidere poate apărea pericol de opărire. Hansgrohe recomandă de aceea setarea "Safety Function".

Date tehnice

Presiune de funcționare:	max. 1 MPa
Presiune de funcționare recomandată:	0,1 - 0,5 MPa
Presiune de verificare:	1,6 MPa
	(1 MPa = 10 bar = 147 PSI)
Temperatura apei calde:	max. 70 °C
Temperatura recomandată a apei calde:	65 °C
Dezinfecție termică:	max. 70 °C / 4 min

- Produsul este destinat exclusiv pentru apă potabilă.
- Termostat Highflow pentru 1 consumator (jos) și un consumator suplimentar (sus)

Descrierea simbolurilor



Nu utilizați silicon cu conținut de acid acetic!

max. ≈ 42 °C **Funcția de siguranță** (vezi pag. 68)

Datorită funcției de siguranță puteți prăgla temperatura maximă, de ex. 42 °C.



Reglare (vezi pag. 67)

După montare verificați temperatura de ieșire la termostat. În cazul în care există o diferență între

temperatura măsurată la golire și temperatura reglată la termostat trebuie efectuată o corecție.



Întreținere (vezi pag. 70)

- Supapele antiretur trebuie verificate regulat conform DIN EN 1717 și standardele naționale sau regionale (cel puțin o dată pe an).
- Pentru garantarea mișcării ușoare a unității de reglare, vă recomandăm să setați termostatul pe pozițiile limită cald și rece.



Dimensiuni (vezi pag. 60)



Diagrama de debit (vezi pag. 60)

debit cu curgere liberă



Piese de schimb (vezi pag. 74)



Accesorii opționale (vezi pag. 75)

nu este inclus în setul livrat

- Prolungitor 25 mm #13595000
- Prolungitor 22 mm (în cazul montării la adâncime mică) #13604000, #13597000, #13593000
- Set sortimente 1° #95521000



Curățare (vezi pag. 73)



Utilizare (vezi pag. 72)

La prima utilizare și după oprirea/pornirea alimentării cu apă pot apărea scurgeri minime de apă.



Certificat de testare (vezi pag. 76)



Deranjament	Cauza	Măsurile de remediere
Prea puțină apă	<ul style="list-style-type: none"> - Presiune de alimentare insuficientă. - Murdărie în sita de impurități a unității de reglare. 	<ul style="list-style-type: none"> - Verificați presiunea din conducte. - Curățați sitele de impurități la intrarea termostatului și în unitatea de reglare.
	<ul style="list-style-type: none"> - S-a murdărit garnitura de sită a capătului de duș. - S-a murdărit garnitura de filtru a capătului de duș. 	<ul style="list-style-type: none"> - Curățați garnitura sită dintre capătul duș și furtun. - Curățați Garnitură de filtru dintre capătul duș și furtun.
Curgere încucuiată, apa caldă intră în conducta de apă rece sau invers, când bateria este închisă.	<ul style="list-style-type: none"> - S-a murdărit / s-a defectat supapa anti-retur. 	<ul style="list-style-type: none"> - Curățați sau schimbați supapa anti-retur dacă este cazul.
Temperatura apei la ieșire nu corespunde cu temperatura reglată.	<ul style="list-style-type: none"> - Termostatul nu a fost reglat. - Temperatura apei calde este prea mică 	<ul style="list-style-type: none"> - Reglați termostatul. - Ridicați temperatura apei calde la o temperatură între 42 °C și 65 °C.
Temperatura nu poate fi reglată.	<ul style="list-style-type: none"> - Depuneri de calcar pe unitatea de reglare. - Bateria a fost racordată incorect la prima instalare. (instalați rece - dreapta, cald - stânga) sau rotit cu 180°. 	<ul style="list-style-type: none"> - Schimbați unitatea de reglare. - Montați invers blocul de funcții (rotit cu 180°).
Butonul de pe întrerupătorul de siguranță nu funcționează.	<ul style="list-style-type: none"> - Arc defect - Depuneri de calcar pe buton 	<ul style="list-style-type: none"> - Curățați și ungeți puțin arcul și butonul sau schimbați-le dacă este cazul.
Ventilul aparatului se mișcă greu.	<ul style="list-style-type: none"> - Select Ventil de închidere DN9 este deteriorată. 	<ul style="list-style-type: none"> - Schimbați Select Ventil de închidere
Picură din capătul de duș sau pipă.	<ul style="list-style-type: none"> - Select Ventil de închidere DN9 este deteriorată. 	<ul style="list-style-type: none"> - Schimbați Select Ventil de închidere
Butonul nu poate fi apăsat sau nu funcționează	<ul style="list-style-type: none"> - Siguranța de la supapa de închidere nu a fost îndepărtată 	<ul style="list-style-type: none"> - Îndepărtați siguranța de la supapa de închidere
Butonul este blocat, funcționează greu.	<ul style="list-style-type: none"> - Garnitura nu este unsă. 	<ul style="list-style-type: none"> - Ungeți garnitura.
Butonul nu se fixează	<ul style="list-style-type: none"> - Adaptorul Select este prescurtat incorect 	<ul style="list-style-type: none"> - Prescurtați și montați adaptorul Select conform figurii 8 (vezi pag. 62) - Mai întâi apăsați butonul complet în rozetă și apoi montați rozeta



Υποδειξεις ασφαλείας

- △ Για να αποφύγετε τραυματισμούς κατά τη συναρμολόγηση πρέπει να φοράτε γάντια.
- △ Το προϊόν επιτρέπεται να χρησιμοποιείται μόνο σαν μέσο λουτρού, υγιεινής και καθαρισμού του σώματος.
- △ Παιδιά ή ενήλικες με μειωμένες σωματικές, διανοητικές και/ή αισθητήριες ανεπάρκειες δεν επιτρέπεται να χρησιμοποιούν το προϊόν χωρίς επίτηρηση. Άτομα υπό την επήρεια οινοπνεύματος ή ναρκωτικών δεν επιτρέπεται να χρησιμοποιούν σε καμία περίπτωση το προϊόν.
- △ Οι διαφορές της πίεσης μεταξύ της σύνδεσης κρύου και ζεστού νερού θα πρέπει να αντισταθμίζονται.

Οδηγίες συναρμολόγησης

- Πριν τη συναρμολόγηση πρέπει να εξεταστεί το προϊόν για ζημιές μεταφοράς. Μετά την εγκατάσταση δεν αναγνωρίζονται ζημιές από τη μεταφορά ή επιφανειακές ζημιές.
- Οι σωλήνες και η μπαταρία πρέπει να τοποθετηθούν σύμφωνα με τα ισχύοντα πρότυπα, να τεθούν υπό πίεση και να δοκιμαστούν.
- Θα πρέπει να τηρούνται οι οδηγίες εγκατάστασης που ισχύουν σε κάθε κράτος.
- Εάν ο θερμοστάτης ή ο αναμικτήρας έχει ρυθμιστεί στη μεγαλύτερη θερμοκρασία ζεστού νερού, μπορεί να προκληθεί έγκαυμα μέσα από το υδραυλικό άνοιγμα της βαλβίδας φραγής. Η Hansgrohe συνιστά για τον λόγο αυτόν τη λειτουργία "Safety Function".

Τεχνικά Χαρακτηριστικά

Λειτουργία πίεσης:	έως 1 MPa
Συνιστώμενη λειτουργία πίεσης:	0,1 - 0,5 MPa
Πίεση ελέγχου:	1,6 MPa
	(1 MPa = 10 bar = 147 PSI)
Θερμοκρασία ζεστού νερού:	έως 70 °C
Συνιστώμενη θερμοκρασία ζεστού νερού:	65 °C
Θερμική απολύμανση:	έως 70 °C / 4 min

- Το προϊόν έχει σχεδιαστεί αποκλειστικά για πόσιμο νερό!
- Θερμοστάτης Highflow για 1 καταναλωτή (κάτω) και έναν πρόσθετο καταναλωτή (επάνω)

Περιγραφή συμβόλων



Μην χρησιμοποιείτε σιλικόνη που περιέχει οξικό οξύ!

max. ≈ 42 °C Safety Function (βλ. Σελίδα 68)

Χάρη στη λειτουργία ασφαλείας Safety Function, είναι δυνατή η προρρυθμίσση της επιθυμητής μέγιστης θερμοκρασίας (π.χ. 42 °C).



Ρύθμιση (βλ. Σελίδα 67)

Αφότου πραγματοποιηθεί η συναρμολόγηση, θα πρέπει να ελεγχθεί η θερμοκρασία του στομίου εκροής του θερμοστάτη. Μία διόρθωση είναι απαραίτητη όταν η μετρούμενη στο σημείο λήψης θερμοκρασία αποκλίνει από τη ρυθμισμένη στο θερμοστάτη θερμοκρασία.



Συντήρηση (βλ. Σελίδα 70)

- Οι βαλβίδες αντεπιστροφής πρέπει να ελέγχονται τακτικά ως προς τη λειτουργία τους, σύμφωνα με το πρότυπο DIN EN 1717, σε σχέση με τους ισχύοντες εθνικούς ή τοπικούς κανόνες (το ελάχιστο μια φορά το χρόνο).
- Για να διασφαλίσετε την καλή λειτουργία της μονάδας ρύθμισης, θα πρέπει να ρυθμίσετε το θερμοστάτη από καιρού εις καιρόν σε εντελώς ζεστό ή εντελώς κρύο.



Διαστάσεις (βλ. Σελίδα 60)



Διάγραμμα ροής (βλ. Σελίδα 60)

Ελεύθερη ροή



Ανταλλακτικά (βλ. Σελίδα 74)



Ειδικά αξεσουάρ (βλ. Σελίδα 75)

δεν περιλαμβάνεται στον παραδοτέο εξοπλισμό

- Επιμήκυνση 25 mm #13595000
- Σωλήνας επιμήκυνσης 22 mm (σε μειωμένο βάθος τοποθέτησης) #13604000, #13597000, #13593000
- σετ οριζοντίωσης (αλφάδιασμα) 1° #9521000



Καθαρισμός (βλ. Σελίδα 73)



Χειρισμός (βλ. Σελίδα 72)

Κατά την πρώτη λειτουργία και μετά το άνοιγμα ή τη διακοπή της παροχής νερού μπορεί να τρέξει πολύ σύντομα λίγο νερό.



Σήμα ελέγχου (βλ. Σελίδα 76)



Βλάβη	Αιτία	Διόρθωση
Ανεπαρκές νερό	<ul style="list-style-type: none"> - Η πίεση παροχής δεν είναι επαρκής - Βρώμικο φίλτρο συλλογής ακαθαρσιών της μονάδας ρύθμισης - Βρώμικη στεγανοποιητική σήτα του καταιονιστήρα - στοιχείο φίλτρου ντους βρώμικος 	<ul style="list-style-type: none"> - Ελέγξτε την πίεση των αγωγών αποχέτευσης/ύδρευσης - Καθαρίστε το φίλτρο συλλογής ακαθαρσιών προ του θερμοστάτη και επάνω στη μονάδα ρύθμισης - Καθαρίστε και, εάν χρειαστεί, αλλάξτε τη στεγανοποιητική σήτα μεταξύ καταιονιστήρα και σπιράλ - καθαρίσμα στοιχείο φίλτρου μεταξύ ντους και σωλήνα
Η σταυροειδής ροή και το ζεστό νερό ρυθμίζονται με κλειστή βάνα στον αγωγό κρύου νερού, πατώντας τη βάνα ή αντίστροφα	<ul style="list-style-type: none"> - Βρώμικη/ελαττωματική βαλβίδα αντεπιστροφής 	<ul style="list-style-type: none"> - Καθαρίστε και, εάν χρειαστεί, αλλάξτε τη βαλβίδα αντεπιστροφής
Η θερμοκρασία εκροής δεν συμφωνεί με τη ρυθμισμένη θερμοκρασία	<ul style="list-style-type: none"> - Ο θερμοστάτης δεν έχει ρυθμιστεί - Χαμηλή θερμοκρασία ζεστού νερού 	<ul style="list-style-type: none"> - Ρυθμίστε το θερμοστάτη - Αυξήστε τη θερμοκρασία του ζεστού νερού μεταξύ των 42°C και των 65°C
Δεν είναι δυνατή η ρύθμιση της θερμοκρασίας	<ul style="list-style-type: none"> - Άλατα στη μονάδα ρύθμισης - Σε νέα εγκατάσταση: Λάθος σύνδεση βασικού κορμού (θα πρέπει: κρύο δεξιά, ζεστό αριστερά) ή ο βασικός κορμός έχει εγκατασταθεί περιστρεφόμενος κατά 180° 	<ul style="list-style-type: none"> - Αλλάξτε τη μονάδα ρύθμισης - Εγκαταστήστε το σώμα λειτουργίας περιστρέφοντάς το κατά 180°
Πιεστικό κουμπί ή διάταξη φραγής ασφαλείας χωρίς λειτουργία	<ul style="list-style-type: none"> - Ελαττωματικό ελατήριο - Αφαλατωμένο πιεστικό κουμπί 	<ul style="list-style-type: none"> - Καθαρίστε και λιπάνετε ελαφρά, και, εάν χρειαστεί, αλλάξτε το ελατήριο ή/και το πιεστικό κουμπί
Σκληρή βαλβίδα της συσκευής	<ul style="list-style-type: none"> - Βλάβη στο Select Βαλβίδα κλεισίματος DN9 	<ul style="list-style-type: none"> - Αλλάξτε το Select Βαλβίδα κλεισίματος
Ο καταιονιστήρας ή η αποχέτευση (ρουζούνι) στάζουν	<ul style="list-style-type: none"> - Βλάβη στο Select Βαλβίδα κλεισίματος DN9 	<ul style="list-style-type: none"> - Αλλάξτε το Select Βαλβίδα κλεισίματος
Το πλήκτρο δεν μπορεί να ενεργοποιηθεί ή δεν έχει λειτουργία	<ul style="list-style-type: none"> - Η ασφάλεια της βαλβίδας διακοπής δεν αφαιρέθηκε 	<ul style="list-style-type: none"> - Αφαιρέστε την ασφάλεια της βαλβίδας διακοπής
Το πλήκτρο κολλάει και λειτουργεί με δυσκολία	<ul style="list-style-type: none"> - Δεν έχει γράσο το λάστιχο 	<ul style="list-style-type: none"> - Λιπάνετε το λάστιχο
Το πλήκτρο δεν διατηρείται στη θέση του	<ul style="list-style-type: none"> - Το μήκος του Select-Adapter έχει μειωθεί λανθασμένα 	<ul style="list-style-type: none"> - Μειώστε το μήκος του αντάπτορα Select σύμφωνα με την εικόνα 8 και τοποθετήστε τον (βλ. Σελίδα 62) - Πιέστε πρώτα πλήρως το πλήκτρο μέσα στη ροζέτα και κατόπιν τοποθετήστε τη ροζέτα



Varnostna opozorila

- ⚠ Pri montaži je treba nositi rokavice, da se preprečijo poškodbe zaradi zmečkanja ali urezov.
- ⚠ Ta izdelek se sme uporabljati le z namenom umivanja, vzdrževanja higiene in telesne nege.
- ⚠ Otroci kot tudi odrasle osebe z omejenimi telesnimi, duševnimi in/ali senzoričnimi sposobnostmi ne smejo nenadzorovano uporabljati tega izdelka. Osebe, ki so pod vplivom alkohola ali drog, tega izdelka ne smejo uporabljati.
- ⚠ Velike razlike v tlaku med priključkom za mrzlo in priključkom za toplo vodo je potrebno izravnati.

Navodila za montažo

- Pred montažo je treba izdelek preveriti glede morebitnih transportnih poškodb. Po vgradnji transportne ali površinske poškodbe ne bodo več priznane.
- Cevi in armaturo je treba montirati, izprati in preveriti po veljavnih standardih.
- Upoštevati je treba pravilnike o inštalacijah, ki veljajo v posamezni državi.
- Če je termostat oz. mešalni ventil nastavljen na maksimalno temperaturo tople vode, lahko pride skozi hidravlično odprtino zapornega ventila do oparitve. Zato podjetje Hansgrohe priporoča nastavev varnostne funkcije "Safety Function".

Tehnični podatki

Delovni tlak:	maks. 1 MPa
Priporočeni delovni tlak:	0,1 - 0,5 MPa
Preskusni tlak:	1,6 MPa
	(1 MPa = 10 bar = 147 PSI)
Temperatura tople vode:	maks. 70 °C
Priporočena temperatura tople vode:	65 °C
Termična dezinfekcija:	maks. 70 °C / 4 min

- Proizvod je zasnovan izključno za sanitarno vodo!
- Termostat Highflow za 1 porabnika (spodaj) in dodatnega porabnika (zgoraj)

Opis simbola



Ne smete uporabiti silikona, ki vsebuje ocetno kislino!

max. ≈ 42 °C Varnostna funkcija (glejte stran 68)

Varnostna funkcija omogoča, da vnaprej nastavimo najvišjo želeno temperaturo npr. 42 °C.



Justiranje (glejte stran 67)

Po opravljeni montaži je treba preveriti iztočno temperaturo na termostatu. Če na odvzemnem mestu izmerjena temperatura odstopa od temperature, nastavljene na termostatu, je potreben popravek.



Vzdrževanje (glejte stran 70)

- Delovanje protipovratnega ventila je potrebno v skladu z DIN EN 1717 in skladno z državnimi in regionalnimi določili redno testirati (najmanj enkrat letno).
- Da bi zagotovili gladko delovanje enote za uravnavanje, je potrebno termostat občasno nastaviti popolnoma na toplo in popolnoma na mrzlo.



Mere (glejte stran 60)



Diagram pretoka (glejte stran 60)

prost pretok



Rezervni deli (glejte stran 74)



Poseben pribor (glejte stran 75)

Ni vključeno

- Podaljšek 25 mm #13595000
- Podaljšek 22 mm (če zid ni dovolj globok) #13604000, #13597000, #13593000
- Izravnalni komplet 1° #95521000



Čiščenje (glejte stran 73)



Upravljanje (glejte stran 72)

Pri prvem zagonu in po odklopu/doklopu oskrbe z vodo lahko na kratko izstopi nekoliko vode.



Preskusni znak (glejte stran 76)



Napaka	Vzrok	Pomoč
Malo vode	<ul style="list-style-type: none"> - Ne zadosten oskrbovalni tlak - Filter enote za uravnavanje je umazan - Filtrirna mrežica prhe je umazana - filtrski element prhe je umazana 	<ul style="list-style-type: none"> - Preverite tlak v ceveh - Očistite filtre pred termostatom in na enoti za uravnavanje - Očistite filtrirno mrežico med prho in gibko cevjo - Očistite filtrirnim vložkom med prho in gibko cevjo.
Križni tok, toplo vodo ob zaprti armaturi potiska v cevi mrzle vode ali obratno	<ul style="list-style-type: none"> - Protipovratni ventil je umazan/ pokvarjen 	<ul style="list-style-type: none"> - Očistite oz. po potrebi zamenjajte protipovratni ventil
Temperatura vode pri izlivu ne ustreza temperaturi, ki ste jo nastavili.	<ul style="list-style-type: none"> - Termostat ni bil justiran - Prenizka temperatura tople vode 	<ul style="list-style-type: none"> - Justirajte termostat - Povišajte temperaturo tople vode na 42 °C do 65 °C
Uravnavanje temperature ni mogoče	<ul style="list-style-type: none"> - Enota za uravnavanje je poopnena - Pri novi inštalaciji je osnovni del napačno priključen (moralo bi biti: mrzlo desno, toplo levo) ali vgrajen z zasukom za 180°. 	<ul style="list-style-type: none"> - Zamenjajte enoto za uravnavanje - Vgradite funkcijski blok za 180° obrnjeno
Gumb varnostne zapore ne deluje	<ul style="list-style-type: none"> - Pokvarjena vzmet - Gumb je poapnen 	<ul style="list-style-type: none"> - Očistite in rahlo namastite oz. po potrebi zamenjajte vzmet oz. gumb
Težko premikanje ventila	<ul style="list-style-type: none"> - Poškodovan Select Zaporni ventil DN9 	<ul style="list-style-type: none"> - Zamenjajte Select Zaporni ventil
Iz prha ali izliva kaplja	<ul style="list-style-type: none"> - Poškodovan Select Zaporni ventil DN9 	<ul style="list-style-type: none"> - Zamenjajte Select Zaporni ventil
Gumba ni možno pritisniti oz. nima funkcije	<ul style="list-style-type: none"> - Varovalo zapornega ventila ni bilo odstranjeno 	<ul style="list-style-type: none"> - Odstranite varovalo zapornega ventila
Gumb je zataknen, se težko pritiska	<ul style="list-style-type: none"> - Tesnilo ni več namaščeno 	<ul style="list-style-type: none"> - Namastite tesnilo
Gumb ne drži	<ul style="list-style-type: none"> - Izbirni adapter je napačno skrajšan 	<ul style="list-style-type: none"> - Izbirni adapter skrajšajte in montirajte, kot kaže slika 8 (glejte stran 62) - Gumb najprej potisnite povsem v rozeto, nato rozeto montirajte



Ohutusjuhised

- △ Kandke paigaldamisel muljumis- ja löikevigastuste vältimiseks kindaid.
- △ Toodet tohib kasutada ainult pesemis-, hügieeni- ja kehapuhastamisesmärkidel.
- △ Lapsed, samuti kehaliste, vaimsete või tajupiirangute-ga täiskasvanud ei tohi dušisüsteemi järelevalveta kasutada. Alkoholi või narkootikumide mõju all olevad isikud ei tohi dušisüsteemi kasutada.
- △ Kui külma ja kuuma vee ühenduste surve on väga erinev, tuleb need tasakaalustada.

Paigaldamisjuhised

- Enne paigaldamist tuleb toodet kontrollida transpordikahjustuste osas. Pärast paigaldamist ei tunnustata enam transpordi- või pinnakahjustuste kaebuseid.
- Voolikute ja segisti paigaldamisel, loputamisel ja kontrollimisel tuleb lähtuda kehtivatest normatiividest
- Vastavas riigis kehtivaid paigalduseeskirju tuleb järgida.
- Kui termostaat või segisti on seatud sooja vee maksimaalsele temperatuurile, võidakse sulgventiili hüdrauliliselt avamisel saada põletusi. Seetõttu soovib Hansgrohe võtta kasutusele turvafunktsioon ("Safety Function").

Tehnilised andmed

Töörõhk	maks. 1 MPa
Soovitav töörõhk:	0,1 - 0,5 MPa
Kontrollsurve:	1,6 MPa (1 MPa = 10 baari = 147 PSI)
Kuuma vee temperatuur:	maks. 70 °C
Soovitav kuuma vee temperatuur:	65 °C
Terminline desinfitatsioon:	maks. 70 °C / 4 min

- Toode on ette nähtud eranditult joogivee jaoks!
- Termostaat Highflow 1 tarbijale (all) ja ühele täiendavale tarbijale (üleväl)

Sümbolite kirjeldus



Ärge kasutage äädikhapet sisaldavat silikooni!

max.
≈ 42 °C

Turvafunktsioon (vt lk 68)

Tänu ohutusfunktsioonile on võimalik soovitud maksimumtemperatuuri eelnevalt sisestada (nt maks. 42 °C).



Reguleerimine (vt lk 67)

Paigaldamise järel tuleb kontrollida termostaadi väljundtemperatuuri. Kui väljavoolu kohas mõõdetud temperatuur erineb termostaadiga sisestatust, tuleb seda reguleerida.



Hooldus (vt lk 70)

- Tagasilöögiklappide toimimist tuleb kooskõlas riiklike ja regionaalsete määrustega regulaarselt kontrollida vastavalt standardile DIN EN 1717 (vähemalt kord aastas).
- Termostaadi hea toimimise tagamiseks on tarvis termostaat keerata aeg-ajalt päris kuuma ja päris külma peale.



Mõõtude (vt lk 60)



Läbivooludiagramm (vt lk 60)

äravoolu surve



Varuosad (vt lk 74)



Spetsiaalne lisavarustus (vt lk 75)

ei sisaldu komplektis

- pikendus 25 mm #13595000
- pikendus 22 mm (kui sein ei ole piisavalt paks) #13604000, #13597000, #13593000
- tasanduskomplekt 1° #95521000



Puhastamine (vt lk 73)



Kasutamine (vt lk 72)

Esmakordsel kasutuselevõtul ning pärast veevarustuse katkestamist / taastamist võib lühikese aja jooksul tulla väga vähe vett.



Kontrollsertifikaat (vt lk 76)



Rike	Põhjus	Lahendus
Vähe vett	- Surve ebapiisav	- Kontrollige vee survet torudes (kui pump on installeeritud, kontrollige kas pump töötab)
	- Regulaatori filter on määrdunud	- Puhastage termostaadi ees ja regulaatori peal olevad filtrid
	- Duši sõeltihend must	- Puhastage duši ja vooliku vaheline sõeltihend
	- Duši filtriga räpane	- filtriga puhastage duši ja vooliku vaheline
Ristvool, soe vesi surutakse suletud segisti korral külmaveetoru või vastupidi, kui segisti on suletud	- Tagasilöögiklapp määrdunud/katki	- Tagasilöögiklapp puhastada ja vajadusel välja vahetada
Väljavoolava vee temperatuur ei vasta seatud temperatuurile	- Termostaati pole reguleeritud	- Reguleerige termostaati
	- Sooja vee temperatuur liiga madal	- Tõstke sooja vee temperatuuri 42 °C kuni 65 °C
Termoregulatsioon pole võimalik	- Termostaat tööelement on lubjastunud	- Vahetage termostaat tööelement
	- Uuel paigaldusel põhikorpus valesti ühendatud (peab olema külm paremal, soe vasakul) või 180° pööratud	- Paigaldage funktsiooniblokk 180° pöördega
Ohutusnupp ei tööta	- Vedru on vigastatud või veaga	- Puhastage ning määrige kergelt vedru või nuppu, vajadusel vahetage ära
	- Ohutusnupp on lupjunud	
Seadme klapp käib raskesti	- Select tõkestus klapp DN9 on kahjustunud	- Vahetage ära Select tõkestus klapp
Dušipihusti või väljavool lekib	- Select tõkestus klapp DN9 on kahjustunud	- Vahetage ära Select tõkestus klapp
Lüliti ei saa vajutada või puudub sellel funktsioon	- Sulgventiili kaitset ei eemaldatud	- Eemaldage sulgventiili kaitse
Lüliti kiilub, liigub raskelt	- Tihend ei ole määratud	- Määrige tihendit
Nupp ei püsi asendis	- Select adapter on valesti lühendatud	- Lühendage ja monteerige Select adapter joonisel 8 toodud viisil (vt lk 62)
		- Suruge nupp esmalt täielikult roseti sisse ja monteerige seejärel roset



Drošības norādes

- △ Montāžas laikā, lai izvairītos no saspiedumiem un iegriezumiem, nepieciešams nēsāt cimdus.
- △ Šo produktu drīkst izmantot tikai, lai mazgātos, higiēnai un ķermeņa tīrīšanai.
- △ Bērni, kā arī pieaugušie ar fiziskiem, garīgiem un / vai sensoriskiem ierobežojumiem nedrīkst lietot šo produktu bez uzraudzības. Personas, kas atrodas alkohola vai narkotisko vielu iespaidā, nedrīkst lietot šo dušas sistēmu.
- △ Jāizlīdzina spiediena atšķirības starp aukstā un karstā ūdens pievadiem.

Norādījumi montāžai

- Pirms montāžas nepieciešams pārbaudīt, vai produktam transportēšanas laikā nav radušies bojājumi. Pēc iebūvēšanas bojājumi, kas radušies transportēšanas laikā, vai virsmas bojājumi netiek atzīti.
- Caurulvadi un armatūra ir jāuzstāda, jāizskalo un jāpārbauda saskaņā ar spēkā esošajiem standartiem.
- Jāievēro attiecīgās valstīs spēkā esošās montāžas prasības.
- Ja termostats vai maisītājs ir ieregulēts uz maksimālo karsta ūdens temperatūru, iespējams gūt apdegumus, ja slēgvārsts tiek atvērts hidrauliski. Hansgrohe iesaka izmantot "Safety Function".

Tehniskie dati

Darba spiediens: maks. 1 MPa
 leteicamais darba spiediens: 0,1 - 0,5 MPa
 Pārbaudes spiediens: 1,6 MPa

(1 MPa = 10 bar = 147 PSI)

Karstā ūdens temperatūra: maks. 70°C
 leteicamā karstā ūdens temperatūra: 65°C
 Termiskā dezinfekcija: maks. 70°C / 4 min

- Izstrādājums ir paredzēts tikai dzeramajam ūdenim!
- Termostats Highflow 1 patērētājam (apakšā) un vienam papildu patērētājam (augšā)

Simbolu nozīme



Neizmantojiet silikonu, kas satur etiķskābi!

max. ≈ 42°C Drošības funkcija (skat. lpp. 68)

Pateicoties drošības funkcijai, vēlamo augstāko temperatūru, piem., maks. 42°C, var iestatīt jau iepriekš.



Ieregulēšana (skat. lpp. 67)

Pēc montāžas jāpārbauda termostata iztekas temperatūra. Korektūra ir nepieciešama gadījumā, ja temperatūra iztekas vietā atšķiras no termostatā iestatītās temperatūras.



Apkope (skat. lpp. 70)

- Regulāri jāpārbauda pretvārsta funkcija saskaņā ar DIN EN 1717 saistībā ar nacionālajiem vai vietējiem noteikumiem (vismaz vienreiz gadā).
- Lai nodrošinātu regulatora nevainojamu darbību, termostatu laiku pa laikam jāiestata uz maksimāli aukstu un maksimāli karstu ūdeni.



Izmērus (skat. lpp. 60)



Caurplūdes diagramma

(skat. lpp. 60)

brīva caurplūde



Rezerves daļas (skat. lpp. 74)



Speciāli aksesuāri (skat. lpp. 75)

komplektā netiek piegādāts

- Pagarinājums 25 mm #13595000
- Pagarinājums 22 mm (ja iebūvēšanas dziļums nav pietiekams) #13604000, #13597000, #13593000
- nolīdzināšanas komplekts 1° #95521000



Tīrīšana (skat. lpp. 73)



Lietošana (skat. lpp. 72)

Ieslēdzot pirmo reizi, kā arī pēc ūdens padeves ieslēgšanas / izslēgšanas neilgu laiku var izplūst neliels ūdens daudzums.



Pārbaudes zīme (skat. lpp. 76)



Traulcējums	Iemesls	Bojājumu novēršana
Maz ūdens	- Problēmas ar ūdens apgādi - Nefīrs regulatora filtrs	- Pārbaudīt spiedienu ūdenvadā - Tīrīt filtrus pirms termostata un uz regulatora
	- Nefīrs dušas filtra blīvējums - nefīrs filtrs elements no dušas	- Iztīrīt filtra blīvējumu starp dušu un šļūteni - Iztīrīt filtra blīvējumu starp dušu un šļūteni
Ūdens sajaukšanās, karstais ūdens slēgtā stāvoklī tiek spiests aukstā ūdens caurulvados un otrādi.	- Pretvārsts ir nefīrs / bojāts	- Tīrīt, nepieciešamības gad. nomainīt pretvārstu
Ūdens temperatūra nesaskan ar iestatīto temperatūru	- Termostats nav pieregulēts - Pārāk zema ūdens temperatūra	- Pieregulēt termostatu - Paaugstināt karstā ūdens temperatūru no 42 °C līdz 65 °C
Nav iespējama temperatūras regulēšana	- regulators aizkalkojies - Jaunas instalācijas gadījumā pamatelements ir nepareizi pieslēgts (jābūt: aukstais ūdens pa labi, karstais pa kreisi) vai ir pārgriezts par 180°.	- Nomainīt regulatoru - Pagrieziet par 180° iekšējo bloku
Nestrādā sarkanā poga, kas pasargā pret apdedzināšanos	- Bojāta atspere - Poga ir aizkalkojusies	- Iztīrīt un ieeļļot, ja nepieciešams, nomainīt atsperi vai pogu
Iekārtas ventilis ir nekustīgs	- Bojāta Select Slēgvārsts DN9	- Nomainīt Select Slēgvārsts
Duša vai izteka pil	- Bojāta Select Slēgvārsts DN9	- Nomainīt Select Slēgvārsts
Pārslēgu nevar nospiegt vai pārslēgam nav funkcijas	- No slēgvārsta nav noņemts drošinātājs	- Noņemiet drošinātāju no slēgvārsta
Pārslēgs aizķeras un grūti pārvietojams.	- Blīvējums nav eļļots.	- Eļļot blīvējumu.
Pārslēgs neturas	- Select-Adapter nepareizi saīsināts	- Saīsināt un montēt Select-Adapter, kā parādīts attēlā 8 (skat. lpp. 62) - Vispirms pilnīgi iespiest pārslēgu rozetē, pēc tam montēt rozeti



Sigurnosne napomene

- ⚠ Prilikom montaže se radi sprečavanja prignječenja i posekوتا moraju nositi rukavice.
- ⚠ Proizvod sme da se koristi samo za kupanje, tuširanje i ličnu higijenu.
- ⚠ Deca, kao i telesno, mentalno i/ili senzorno hendikepirane odrasle osobe ne smeju da koriste proizvod bez nadzora. Osobe koje su pod uticajem alkohola ili droga ne smeju da koriste proizvod.
- ⚠ Velika razlika u pritisku između vruće i hladne vode mora biti izbalansirana.

Instrukcije za montažu

- Pre montaže se mora proveriti da li je proizvod oštećen pri transportu. Nakon ugradnje se ne priznaju nikakve reklamacije koje se odnose na površinska i transportna oštećenja.
- Vodovi i armatura moraju biti postavljeni, isprani i testirani prema važećim normama.
- Treba se pridržavati propisa koji u određenim zemljama važe za instalacije.
- Ako je termostat odnosno mešač namešten na maksimalnu temperaturu tople vode, postoji opasnost od opekotina zbog hidrauličnog otvora na blokiranom ventilu. Kompanija Hansgrohe Vam zato preporučuje da koristite sigurnosnu funkciju "Safety Function".

Tehnički podaci

Radni pritisak:	maks. 1 MPa
Preporučeni radni pritisak:	0,1 - 0,5 MPa
Probni pritisak:	1,6 MPa (1 MPa = 10 bar = 147 PSI)
Temperatura vruće vode:	maks. 70 °C
Preporučena temperatura vruće vode:	65 °C
Termička dezinfekcija:	maks. 70 °C / 4 min

- Proizvod je koncipiran isključivo za pijaću vodu!
- Visokoprotlačni termostat za 1 potrošač (dole) i još jedan dodatni potrošač (gore)

Opis simbola



Nemojte koristiti silikon koji sadrži sirćetnu kiselinu!

max. ≈ 42 °C Safety funkcija (vidi stranu 68)

Zahvaljujući Safety funkciji, može se podesiti željena maksimalna temperatura, npr. maks. 42 °C.



Podešavanje (vidi stranu 67)

Nakon instalacije potrebno je ispitati izlaznu temperaturu termostata. Korekcija je neophodna, ako izmerena temperatura odstupa od temperature koja je nameštena na termostatu.



Održavanje (vidi stranu 70)

- Ispravno funkcionisanje nepovratnog ventila se mora redovno proveravati prema standardu DIN EN 1717 i u skladu s važećim nacionalnim ili regionalnim propisima (najmanje jednom godišnje).
- Kako bi se olakšala prohodnost i produžio vek trajanja regulacione jedinice, potrebno je s vremena na vreme podesiti termostat na položaje za maksimalno toplu i maksimalno hladnu vode.



Mere (vidi stranu 60)



Dijagram protoka (vidi stranu 60)

slobodan protok



Rezervni delovi (vidi stranu 74)



Poseban pribor (vidi stranu 75)

Nije sadržano u isporuci

- Produžetak 25 mm #13595000
- Produžetak 22 mm (kod manje dubine ugradnje) #13604000, #13597000, #13593000
- set za nivelisanje 1° #95521000



Čišćenje (vidi stranu 73)



Rukovanje (vidi stranu 72)

Prilikom prvog puštanja u rad nakon isključivanja odnosno priključivanja vodosnabdevanja može kratkotrajno iscuriti manja količina vode.



Ispitni znak (vidi stranu 76)



Smetnja	Uzrok	Pomoć
Nedovoljno vode	<ul style="list-style-type: none"> - Pritisak pritiska vode - Očistite mrežicu za hvatanje prljavštine regulacione jedinice 	<ul style="list-style-type: none"> - Ispitajte pritisak u cevima - Očistite mrežice za hvatanje prljavštine ispred termostata i na regulacionoj jedinici
	<ul style="list-style-type: none"> - Mrežasta zaptivka tuša je prljava - filterom tuša je prljava 	<ul style="list-style-type: none"> - Očistite mrežastu zaptivku između tuša i crijeva - Očistite filterom između tuša i crijeva
Ukršteni tok vode, kod zatvorene armature vruća voda ulazi u cev s hladnom vodom i obrnuto	<ul style="list-style-type: none"> - Nepovratni ventil je prljav / neispravan 	<ul style="list-style-type: none"> - Očistite ili, po potrebi, zamenite nepovratni ventil
Temperatura na slavini se ne podudara s podešenom temperaturom	<ul style="list-style-type: none"> - Termostat nije podešen - Preniska temperatura tople vode 	<ul style="list-style-type: none"> - Podesite termostat - Povećajte temperaturu vruće vode na 42-65 °C
Regulisanje temperature nije moguće	<ul style="list-style-type: none"> - regulaciona jedinica je začepljena kamencom - Pri ponovnoj instalaciji telo je pogrešno priključeno (potrebno je priključiti hladnu vodu desno, a vruću levo) ili je zakrenuto za 180 stepeni. 	<ul style="list-style-type: none"> - Zamenite regulacionu jedinicu - Unutrašnji blok okrenite za 180 stepeni
Dugme sigurnosnog prekida je van funkcije	<ul style="list-style-type: none"> - Opruga je neispravna - Dugme je začepljeno slojem kamenca 	<ul style="list-style-type: none"> - Očistite i podmažite oprugu, tj. dugme, u slučaju potrebe dugme možete zameniti novim
Ventil uređaja je neprohodan	<ul style="list-style-type: none"> - Select Ventil za zatvaranje DN9 je oštećen 	<ul style="list-style-type: none"> - Zamenite Select Ventil za zatvaranje
Tuš ili slavina kaplje	<ul style="list-style-type: none"> - Select Ventil za zatvaranje DN9 je oštećen 	<ul style="list-style-type: none"> - Zamenite Select Ventil za zatvaranje
Taster ne može da se pritisne ili je bez funkcije	<ul style="list-style-type: none"> - Nije uklonjen osigurač blokirnog ventila 	<ul style="list-style-type: none"> - Uklonite osigurač blokirnog ventila
Taster se zaglavljuje i teško se pomera	<ul style="list-style-type: none"> - Zaptivka više nije pomazana 	<ul style="list-style-type: none"> - Podmažite zaptivku
Taster ne drži.	<ul style="list-style-type: none"> - Select-adapter pogrešno skraćen 	<ul style="list-style-type: none"> - Skratite select-adapter u skladu sa slikom 8 pa ga montirajte (vidi stranu 62) - Najpre utisnite taster do kraja u rozetu pa zatim montirajte rozetu



Sikkerhetshenvisninger

- △ Bruk hansker under montasjen for å unngå klem- og kuttskader.
- △ Produktet skal kun brukes for bade-, hygiene- og kroppshygiene.
- △ Barn og voksne med fysiske og psykiske og/eller sensoriske handicap skal ikke bruke dusjsystemet uten oppsyn. Personer som er påvirket av alkohol eller narkotika skal ikke bruke dusjsystemet.
- △ Store trykkdifferanser mellom kaldt- og varmtvannstilkoblinger skal utlignes.

Montagehenvisninger

- Før montasjen skal produktet sjekkes for transportskader. Etter monteringen aksepteres ikke noen transport- eller overflateskader.
- Ledningene og armaturen skal monteres, spyles og sjekkes iht. de gyldige normer.
- Gjeldende retningslinjer for rørleggerarbeid i de enkelte land skal følges.
- Dersom termostaten eller blendebatteriet er stilt inn på maksimal varmtvannstemperatur, kan det oppstå skåldeskader via den hydrauliske åpningen på stengeventilen. Hansgrohe anbefaler derfor innretningen "Safety Function".

Tekniske data

Driftstrykk	maks. 1 MPa
Anbefalt driftstrykk:	0,1 - 0,5 MPa
Prøvetrykk	1,6 MPa

(1 MPa = 10 bar = 147 PSI)

Varmt vannstemperatur	maks. 70 °C
Anbefalt temperatur for varmt vann	65 °C
Termisk desinfisering:	maks. 70 °C / 4 min

- Produktet er utelukkende designet for drikkevann!
- Termostat Highflow for 1 forbruker (nede) og en ekstra forbruker (oppe)

Symbolbeskrivelse



Ikke bruk silikon som inneholder eddiksyre!

max.
≈ 42 °C

Safety Function (se side 68)

Takket være egenskapen "Safety Function" kan det forhåndsinnstilles en ønsket maks. temperatur, f.eks. 42 °C.



Justering (se side 67)

Etter avsluttet montering skal termostatens utløpstemperatur kontrolleres. Det er nødvendig med korrektur når

temperaturen målt ved uttaksstedet avviker fra temperaturen som er innstilt på termostaten.



Vedlikehold (se side 70)

- Funksjonen til returløspærren skal iht. DIN EN 1717 og i samsvar med de nasjonale og lokale forskrifter sjekkes regelmessig (minst en gang i året).
- For å holde regulerings-enheten bevegelig, skal termostaten stilles fra tid til annen på helt varmt og helt kaldt.



Mål (se side 60)



Gjennomstrømningsdiagram

(se side 60)

fri gjennomstrømning



Service-deler (se side 74)



Ekstratilbehør (se side 75)

ikke med i leveransen

- Forlengelse 25 mm #13595000
- Forlengelse 22 mm (ved liten montasjedybde) #13604000, #13597000, #13593000
- Utligningssett 1 ° #95521000



Rengjøring (se side 73)



Betjening (se side 72)

Ved første igangkjøring og etter ut-/innkobling av vannforsyningen kan det for en kort stund komme ut minimalt med vann.



Prøvemerket (se side 76)



Feil	Årsak	Feilrettelse
Lite vann	<ul style="list-style-type: none"> - Forsyningstrykk er ikke tilstrekkelig - Smussfangersil til reguleringseheten skitten. - Dusjens silpakning er skitten - Dusjens filterinnsats er skitten 	<ul style="list-style-type: none"> - Ledningstrykk sjekkes - Smussfangersil før termostaten og på reguleringsenheten rengjøres - Silpakning mellom dusj og slangen rengjøres - rengjøring filterinnsats mellom dusj og slangen
Krysstrømning, varmt vann presses ved lukket armatur inn i kaldtvannsledning eller omvendt	<ul style="list-style-type: none"> - Returløpstopper skitten / defekt 	<ul style="list-style-type: none"> - Returløpstopper rengjøres, byttes hvis nødvendig
Utløpstemperatur samsvarer ikke med innstilt temperatur	<ul style="list-style-type: none"> - Termostat ble ikke justert - For lav varmtvannstemperatur 	<ul style="list-style-type: none"> - Termostat justeres - Varmtvannstemperatur økes til mellom 42 °C og 65 °C
Temperaturregulering er ikke mulig	<ul style="list-style-type: none"> - reguleringsenhet forkalket - Ved nyinstallasjon: basiselement feilaktig tilkoblet (riktig: kaldt høyre, varmt venstre) eller bygd inn 180° forvrent 	<ul style="list-style-type: none"> - reguleringsenhet byttes - Funksjonsblokk bygges inn 180° forvrent
Trykknapp til sikkerhetssperren uten funksjon	<ul style="list-style-type: none"> - Fjær defekt - Kalk på trykknapp 	<ul style="list-style-type: none"> - Fjær hhv. Trykknapp rengjøres og smøres lett inn, byttes hvis nødvendig
Apparatventil ikke lett bevegelig	<ul style="list-style-type: none"> - Select Sperreventil DN9 skadet 	<ul style="list-style-type: none"> - Bytte Select Sperreventil
Dusj eller utløp drypper	<ul style="list-style-type: none"> - Select Sperreventil DN9 skadet 	<ul style="list-style-type: none"> - Bytte Select Sperreventil
Tasten lar seg ikke bruke eller er uten funksjon	<ul style="list-style-type: none"> - Sikringen på stengeventilen er ikke fjernet 	<ul style="list-style-type: none"> - Fjern sikringen fra stengeventilen
Tasten klemmer, går tregt	<ul style="list-style-type: none"> - Pakningen mangler smøring 	<ul style="list-style-type: none"> - Smør pakningen
Tasten stopper ikke	<ul style="list-style-type: none"> - Select-adapter er feilaktig forkortet 	<ul style="list-style-type: none"> - Forkort og monter select-adapter i henhold til bilde 8 (se side 62) - Trykk først tasten helt inn i rosetten, og monter deretter rosetten



Указания за безопасност

- △ При монтажа трябва да се носят ръкавици, за да се избегнат наранявания поради притискане или порязване.
- △ Позволено е използването на продукта само за къпане, хигиена и цели на почистване на тялото.
- △ Не е позволено деца, както и възрастни с физически, умствени и / или сензорни ограничения да използват продукта без надзор. Не е позволено използването на системата на продукта от лица, употребили алкохол или дрога.
- △ Големите разлики в налягането между изводите за студентата и топлата вода трябва да се изравняват.

Указания за монтаж

- Преди монтажа продуктът трябва да се провери за транспортни щети. След монтажа не се признават транспортни или повърхностни щети.
- Тръбопроводите и арматурата трябва да се монтират, промият и проверят в съответствие с валидните норми.
- Трябва да бъдат спазвани валидните в съответните страни предписания за инсталиране.
- Ако термостатът респ. смесителят е настроен на максимална температура на топлата вода, през хидравличния отвор на спирателния клапан може да се стигне до попарване. Поради това Hansgrohe препоръчва настройка на "Safety Function".

Технически данни

Работно налягане:	макс. 1 МПа
Препоръчително работно налягане:	0,1 - 0,5 МПа
Контролно налягане:	1,6 МПа
	(1 МПа = 10 bar = 147 PSI)
Температура на горещата вода:	макс. 70 °C
Препоръчителна температура на горещата вода:	65 °C
Термична дезинфекция:	макс. 70 °C / 4 мин

- Продуктът е разработен само за питейна вода!
- Термостат Highflow за 1 консуматор (долу) и един допълнителен консуматор (горе)

Описание на символите



Не използвайте силикон, съдържащ оцетна киселина!

max. ≈ 42 °C Safety Function (вижте стр. 68)

Благодарение на Safety Function (функция за безопасност) желаната максимална температура

може да се настрои предварително напр. на макс. 42 °C.



Юстиране (вижте стр. 67)

След извършен монтаж трябва да се провери температурата на накрайника на термостата. Ако измерената температура на мястото на водовземане се различава от настроената на термостата температура, е необходима корекция.



Поддръжка (вижте стр. 70)

- Съгласно DIN EN 1717 функционирането на приспособленията за предотвратяване на обратния поток трябва редовно да се проверява в съответствие с националните или регионални изисквания (поне веднъж годишно).
- За да се гарантира лекоподвижността на регулиращото звено, от време на време термостатът трябва да се поставя на максимално топло и на максимално студено.



Размери (вижте стр. 60)



Диаграма на потока

(вижте стр. 60)

свободен поток



Сервизни части (вижте стр. 74)



Специални принадлежности (вижте стр. 75)

не се съдържа в обема на доставка

- Удължител 25 мм #13595000
- Удължител 22 мм (при малка монтажна дълбочина) #13604000, #13597000, #13593000
- изравняваща система 1° #95521000



Почистване (вижте стр. 73)



Обслужване (вижте стр. 72)

При първоначалното пускане в експлоатация и след изключване / пускане на захранването с вода за кратко време може да изтече минимално количество вода.



Контролен знак (вижте стр. 76)



Неизправност	Причина	Помощ
Малко вода	- Захранващото налягане не е достатъчно - Цедката за улавяне на замърсяванията на регулиращия елемент е замърсена - Замърсено е уплътнението с цедка на разпръсквателя - Замърсено Филтърна вложка на разпръсквателя	- Проверете налягането на тръбопровода - Почистете цедките за улавяне на замърсяванията преди термостата и на регулиращия елемент - Почистете уплътнението с цедка между разпръсквателя и маркуचा - Почистете Филтърна вложка между разпръсквателя и маркуча
Кръстосване на потока, при затворена арматура топлата вода навлиза в линията на студената вода или обратно	- Замърсено / дефектно приспособление за предотвратяване на обратния поток	- Почистете респ. сменете приспособлението за предотвратяване на обратния поток
Изходящата температура не съвпада с настроената температура	- Термостатът не е юстиран - Твърде ниска температура на водата	- Юстиране на термостата - Повишете ограничението за топлата вода на 42 °С до 65 °С
Не е възможно регулиране на температурата	- Покрит с варовик регулиращ елемент - При нова инсталация основното тяло е свързано погрешно (Зад.: студено отдачно, топло отляво или монтирайте със завъртане от 180°	- Смяна на регулиращия елемент - Монтирайте функционалния блок със завъртане на 180°
Копчето на предпазната блокировка не функционира	- Дефектна пружина - Копчето е покрито с варовик	- Почистете пружината респ. копчето и ги смажете леко, при необх. ги сменете
Клапанът на уреда е трудно подвижен	- Повредена Select Спирателен клапан DN9	- Смяна Select Спирателен клапан
Разпръсквателят или изходящият крайник капе	- Повредена Select Спирателен клапан DN9	- Смяна Select Спирателен клапан
Бутонът не може да бъде задействан или няма функция	- Предпазителят на спирателния клапан не е бил отстранен	- Отстраняване на предпазителя на спирателния клапан
Бутонът заяжда, трудно подвижен е	- Уплътнението вече не е смазано	- Смажете уплътнението
Бутонът не държи	- Адаптер Select скъсен неправилно	- Скъсете адаптер Select в съответствие с фигура 8 и монтирайте (вижте стр. 62) - Първо натиснете бугона напълно в розетката и след това монтирайте розетката



Udhëzime sigurie

- △ Për të evituar lëndimet e pickimeve ose të prerjeve gjatë procesit të montimit duhet që të vishni doreza.
- △ Produkti duhet të përdoret vetëm qëllimet e banjave, të higjienës dhe të larjes së trupit.
- △ Fëmijët dhe të rriturit me aftësi të kufizuara fizike, mendore dhe/ose ndijuese nuk duhet ta përdorin produktin pa qenë nën mbikëqyrje. Personat që janë nën ndikimin e drogave ose të alkoolit nuk duhet ta përdorin produktin.
- △ Ndryshimet e mëdha të presionit mes lidhjeve të ujit të ftohtë dhe atij të ngrohtë duhen ekuilibruar.

Udhëzime për montimin

- Përpara montimit duhet që produkti të kontrollohet për dëmtime nga transporti. Pas instalimit nuk do të njihet asnjë dëmtim nga transporti ose dëmtim i sipërfaqes.
- Tubacionet dhe rubinetet duhet që të montohen, të shpëlahen dhe të kontrollohen sipas standardeve në fuqi
- Duhet të respektohen linjat udhëzuese të instalimit, të vlefshme për vendet respektive.
- Nëse termostati, përkatësisht miksuksi është u vendosur për temperaturën maksimale të ujit të nxehtë, atëherë përmes hapjes së valvules hidraulike mund të shkaktohet djegëja. HANSGROHE rekomandon operimin me "Safety Function" (funksionin

Të dhëna teknike

Presioni gjatë punës maks. 1 MPa
 Presioni i rekomanduar: 0,1 - 0,5 MPa
 Presioni për provë: 1,6 MPa

(1 MPa = 10 bar = 147 PSI)

Temperatura e ujit të ngrohtë maks. 70°C
 Temperatura e rekomanduar e ujit të ngrohtë: 65°C
 Dezinfektim Termik: maks. 70°C / 4 min

- Produkti është projektuar ekskluzivisht për ujë të pijshëm!
- Termostati Highflow për 1 përdorues (poshtë) dhe për një përdorues plotësues (lartë)

Përshkrimi i simbolit



Mos përdorni silikon që në përbërje ka acid acetik.

max. $\approx 42^\circ\text{C}$ **Funksionet e sigurisë**
 (shih faqen 68)

Falë Safety Function mund të përcaktohet temperatura maksimale e dëshiruar, p.sh. 42 °C.



Justimi (shih faqen 67)

Pas montimit duhet kontrolluar temperatura në dalje e termostatit. Korrigjimet janë të nevojshme, nëse temperatura e matur në pikën e rrjedhjes së ujit nuk është e njëjtë me temperaturën e përcaktuar në termostat.



Mirëmbajtja (shih faqen 70)

- Penguesit e rrjedhjes në drejtim të kundërt duhen kontrolluar rregullisht në bazë të normave DIN EN 1717 konform normave nacionale dhe regionale (së paku një herë në vit).
- Për të lehtësuar përdorimin e njësisë rregulluese, termostati do të duhej çuar herë pas here nga shumë i ngrohtë në shumë të ftohtë.



Përmasat (shih faqen 60)

Diagrami i qarkullimit

(shih faqen 60)

rrjedhja e lirë



Pjesët e servisit (shih faqen 74)

Pajisje të posaçme (shih faqen 75)

nuk përfshihet në vëllimin e furnizimit

- Zgjatësi 25 mm #13595000
- Zgjatësi 22 mm (lartësia e montimit jo e madhe) #13604000, #13597000, #13593000
- set i nivelimit 1° #95521000



Pastrimi (shih faqen 73)



Përdorimi (shih faqen 72)

Gjatë operimit fillestare dhe pas përfundimit të operimit / Në vend të furnizimit me ujë mund të ketë rrjedhje minimale çasti të ujit.



Shenja e kontrollit (shih faqen 76)



Dentim	Shkaku	Ndihme
Pak ujë	- Presioni ushqyes jo limjaftueshem - Sita qe mbledh papastertite tek njesia rregulluese eshte me papasterti - Gomina hermetizuese e pajisjes me papasterti - element filter dush me papasterti	- Kontrolloni presionin e tubacionit - Pastroni siten para termostatit dhe mbi njesine rregulluese - Pastroni gominen e sites midis pajisjes dhe tubit - pastrim element filter ndërmjet dush dhe çorape
Rrjedhje e kryqezuar, uji i ngrohte do te cohet tek tubacioni i ujit te ftohte kur armatura eshte e mbyllur ose anasjelltas	- Penguesi i rrjedhjes mbrapsht te ujit me papasterti ose me defekt	- Pastroni ose kembeni penguesinn e rrjedhjes mbrapsht te ujit
Temperatura reale nuk perputhet me temperaturen e regjistruar	- Termostati nuk eshte rregulluar - Temperaturë e ulët e ujit të ngrohtë	- Rregulloni termostatin - Rrisni temperaturen e ujit te ngrohte nga 42 °C deri 65 °C
Rregullimi i temperatures nuk eshte i mundur	- Njesia rregulluese me kalk - Tek instalimi i ri karkasa baze eshte lidhur gabim(Duhet: ftohte djathtas, ngrohte majtas) ose eshte montuar 180grade ndryshe	- Kembeni njesine rregulluese - Montoni bllokun e funksioneve ne 180 grade mbrapsht
Butoni i bllokuesit te sigurise pa funksion	- Susta me defekt - Butoni me kalk	- Pastroni butonin ose susten dhe grasatojeni pak, ose nderrojeni
Ventili i aparatit punon rende	- Pjesa Select Ventili bllokues DN9 e demtuar	- Nderroni pjesen Select Ventili bllokues
Pajisja ose shkarkimi pikon	- Pjesa Select Ventili bllokues DN9 e demtuar	- Nderroni pjesen Select Ventili bllokues
Butoni nuk mund të shtypet apo nuk funksionon	- Siguresa e ventilin ndalues nuk është hequr	- Hiqeni siguresen e ventilin ndalues
Butoni ngecë, është i ngadaltë	- Hermetikuesi nuk është yndyrosur	- Të yndyroset hermetikuesi
Butoni nuk shtypet brenda	- Adaptorin i zgjedhur nuk është përshtatur mirë	- Përshtatni dhe montoni adaptorin e zgjedhur sipas fig. 8 (shih faqen 62) - Në fillim shtypni plotësisht butonin në rozetë; pastaj, montoni rozetën



العطل	السبب	العلاج والإصلاح
الماء غير كافٍ	- ضغط الإمداد ليس كافيًا	- افحص ضغط المواسير
	- مرشح الاتساخات الخاص بالمنظم متسخ	- نظف مرشحات الاتساخات إلى الترموستات والمنظم
	- سداة مصفاة الدش متسخة	- نظف سداة المصفاة بين الدش والخرطوم
	- سداة مصفاة الدش متسخة	- نظف سداة المصفاة بين الدش والخرطوم
تدفق منعكس للمياه! الماء الساخن يندفع في ماسورة البارد أو العكس والخلاط مغلق.	- صمام منع الرجوع متسخ / تالف	- قم بتنظيف صمام منع الرجوع أو تغييره إذا لزم الأمر
حرارة المياه لا تتوافق مع درجة الحرارة المضبوطة	- لم يتم ضبط الترموستات	- اضبط الترموستات
	- درجة حرارة الماء الساخن منخفضة للغاية	- ارفع حد الماء الساخن إلى 42° - 65° درجة مئوية
تنظيم الحرارة غير ممكن	- منظم متراكم عليه الجير	- قم بتغيير منظم
	- تم تركيب الجزء الرئيسي من الخلاط بشكل خاطيء (ينبغي أن يكون البارد يمينًا، والساخن يسارًا) أو تم عكسه 180 درجة	- قم بتركيب الكتلة بالعكس 180 درجة
زر الضغط الخاص بقل الأمان لا يعمل	- الياي تالف - هناك جبر على زر الضغط	- قم بتنظيف الياي أو زر الضغط مع تشحيمها بشكل خفيف، أو قم بتغييرهما إذا لزم الأمر
صمام الأجهزة ثقيل الحركة	- Select صمام إيقاف DN9 تالف	- تغيير Select صمام إيقاف
تساقط قطرات مياه من الدش أو الخلاط	- Select صمام إيقاف DN9 تالف	- تغيير Select صمام إيقاف
المفتاح لا يعمل أو بدون وظيفة	- لم يتم استبعاد تأمين صمام المنع	- قم باستبعاد تأمين صمام المنع
المفتاح محشور، يصعب الوصول إليه	- الحشوة لم تعد مشحمة	- قم بتشحيم الحشوة
المفتاح غير مثبت	- تقصير محول الاختيار Select-Adapter تم بشكل خاطئ	- قم بتقصير وتركيب محول الاختيار Select-Adapter طبقًا للشكل 8 (راجع صفحة 62)
		- قم أولاً بضغط المفتاح بشكل كامل في الغطاء، ثم قم بتركيب الغطاء.



الضبط (راجع صفحة 67)



بعد التركيب يجب فحص درجة حرارة الترموستات بلزم إجراء تصحيح إذا اختلفت درجة الحرارة المقاسة عند موقع القياس عن درجة حرارة الترموستات.

الصيانة (راجع صفحة 70)



- يجب فحص صمام عدم الرجوع بصفة منتظمة حسب المواصفة DIN EN 1717 وذلك طبقاً للوائح الوطنية أو الإقليمية (مرة واحد سنوياً على الأقل).
- لضمان التشغيل السلس للترموستات، من الضروري تحويله من وقت إلى آخر من أقصى سخونة إلى أقصى البرودة.

أبعاد (راجع صفحة 60)



رسم للصراف (راجع صفحة 60)



التدفق الحر

قطع الغيار (راجع صفحة 74)



ملحقات خاصة (راجع صفحة 75)



غير مدرج مع المحتويات المسلمة

- وصلة إطالة 25 مم #13595000
- طقم الملحقات 22 مم (عندما لا يكون الجدار عميقاً بما يكفي) #13604000
- #13597000, #13593000

عدة التسوية 1° #95521000

التنظيف (راجع صفحة 73)



التشغيل (راجع صفحة 72)



من الممكن تسرب القليل من الماء لفترة قصيرة بعد أول تشغيل وبعد إيقاف تشغيل وضبط عملية الإمداد بالماء.

شهادة اختبار (راجع صفحة 76)



تنبيهات الأمان



يجب ارتداء قفازات للبرد أثناء التركيب لتجنب حدوث أخطار الإنحشار أو الجروح.

لا يجب استخدام المنتج إلا في أغراض الاستحمام والأغراض الصحية وأغراض تنظيف الجسم.

لا يسمح لأي أطفال أو أفراد بالغين يعانون من إعاقات بدنية أو ذهنية أو حسية أو يعانون من جميع هذه الإعاقات باستخدام المنتج إلا تحت إشراف آخرين. كما أنه لا يسمح لأي شخص تحت تأثير تناول الكحول أو المخدرات باستخدام نظام الدش.

يجب أن يكون تيار الماء الساخن والماء البارد متعادلين في الضغط.

تعليمات التركيب

- قبل القيام بعملية التركيب، يجب فحص المنتج للتأكد من خلوه من أية تلفيات ناتجة عن النقل. بعد القيام بعملية التركيب، لن يتم الاعتراف بوجود أية تلفيات سطحية أو تلفيات ناتجة عن عملية النقل.
- يجب تركيب وغسيل واختبار التوصيلات وخلطات المياه طبقاً للمعايير السارية.
- يجب مراعاة القواعد الخاصة بالتركيب وأعمال السباكة وفقاً للوائح الخاصة بكل بلد.
- من الممكن أن تؤدي الفتحة الهيدروليكية لصمام الحجز إلى احتراقات إذا تم ضبط الترموستات أو الخلاط على أقصى درجة حرارة للماء. لذلك تنصح شركة هانز جروهه بالضبط على وضع "وظيفة الأمان" "Safety Function"

المواصفات الفنية

- ضغط التشغيل: الحد الأقصى 1 ميجاباسكال
- ضغط التشغيل الموصى به: 0,1 - 0,5 ميجاباسكال
- ضغط الاختبار: 1,6 ميجاباسكال
- (1 ميجاباسكال = 10 بار = 147 PSI)
- درجة حرارة الماء الساخن: الحد الأقصى 70°C
- درجة الحرارة الموصى بها للماء الساخن: 65°C
- تعقيم حراري: الحد الأقصى 70°C / 4 الدقيقة
- المنتج مخصص فقط لماء الشرب!
- ترموستات Highflow لمستخدم واحد (أسفل) ومستخدم إضافي (أعلى)

وصف الرمز

هام! لا تستخدم السليكون الذي يحتوي على أمحاض!



وظيفة الأمان (راجع صفحة 68) max. ≈ 42°C

يمكن إجراء ضبط مسبق للحد الأقصى لدرجة الحرارة المرغوبة، على سبيل المثال بحد أقصى 42° بفضل وظيفة الأمان.



Biztonsági utasítások

- △ A szerelésnél a zúzódosások és vágási sérülések elkerülése érdekében kesztyűt kell viselni.
- △ A terméket csak fürdéshez, mosakodáshoz, és egészségügyi tisztálkodáshoz szabad használni.
- △ Gyermekek, valamint testileg, szellemileg fogyatékos és / vagy érzékelésben korlátozott személyek nem használhatják felügyelet nélkül a terméket. Alkohol és kábítószer befolyása alatt álló személyek nem használhatják a terméket.
- △ A hidegvíz- és a melegvíz-csatlakozások közötti nagy nyomáskülönbséget kikell egyenlíteni!

Szerelési utasítások

- A szerelés előtt ellenőrizni kell, hogy a terméknek nincs-e szállítási sérülése. Beépítés után a szállítási- vagy felületi sérüléseket nem ismerik el.
- A vezetékeket és a csaptelepet az érvényes szabványoknak megfelelően kell felszerelni, öblíteni és ellenőrizni
- Az egyes országokban érvényes installációs irányelveket be kell tartani.
- Ha a termosztát ill. a keverő csaptelep maximális meleg víz hőmérsékletre van beállítva, akkor a zárószelvény hidraulikus nyílása miatt forrázás történhet. A Hansgrohe ezért ajánlja a "Safety Function" berendezés felszerelését.

Műszaki adatok

Üzemi nyomás:	max. 1 MPa
Ajánlott üzemi nyomás:	0,1 - 0,5 MPa
Nyomáspróba:	1,6 MPa
	(1 MPa = 10 bar = 147 PSI)
Forróvíz hőmérséklet:	max. 70 °C
Forróvíz javasolt hőmérséklete:	65 °C
Termikus fertőtlenítés:	max. 70 °C / 4 perc

- A terméket kizárólag ivóvízhez tervezték!
- Highflow termosztát 1 felhasználóhoz (lent) és egy további felhasználóhoz (fent)

Szimbólumok leírása



Ne használjon ecetsavtartalmú szilikon!

max. ≈ 42 °C Safety Function (lásd a oldalon 68)

A biztonsági funkcióknak köszönhetően a kívánt hőmérsékletet pl. 42 Celsius fokban maximálhatja.



Beállítás (lásd a oldalon 67)

A sikeres felszerelést követően ellenőrizni kell a termosztát kifolyási hőmérsékletét. Helyesbítés

szükséges, ha a vízkivétel helyén mért hőmérséklet eltér a termosztáton beállított hőmérséklettől.



Karbantartás (lásd a oldalon 70)

- A visszafolyásgátlók működése a DIN EN 1717 szabványnak megfelelően, a nemzeti vagy területi rendelkezésekkel összhangban, évente egyszer ellenőrizendő!
- Ahhoz, hogy a szabályozóegység jól működjön, a termosztátot időről időre teljesen megrege és teljesen hidegre kell állítani.



Mérést (lásd a oldalon 60)



Átfolyási diagramm

(lásd a oldalon 60)

szabad átfolyás



Tartozékok (lásd a oldalon 74)



Egyéb tartozék (lásd a oldalon 75)

a szállítási egység nem tartalmazza

- Hosszabbítás 25 mm #13595000
- Hosszabító készlet 22 mm (kis beépítési mélység esetén) #13604000, #13597000, #13593000
- szintező készlet 1° #95521000



Tisztítás (lásd a oldalon 73)



Használat (lásd a oldalon 72)

- Az első üzembevételnél és a vízellátás leállítása / beindítása után rövid ideig minimális mennyiségű víz léphet ki.
- A csaptelepeken átfolyt víz hőmérséklete fogyasztásra szánt víz esetében a 65 °C-ot nem haladhatja meg. A csaptelep nem eredményezheti az emberi fogyasztásra (pl. ivás és főzés céljából) szánt víz minőségromlását.
- Beüzemelés és üzemszünetek után szigorúan be kell tartani a használati útmutatóban leírtakat. Beüzemeléskor a csaptelepet át kell öblíteni, legalább 2 percig történő hideg- és melegvízes folytatást javasolunk. Minimum 1 napos üzemszünet után fogyasztás előtt a csaptelepben stagnáló hideg- illetve melegvíz fogyasztása nem javasolt, a csaptelepben stagnáló vizet ki kell engedni, legalább 2 perces folytatás javasolt. A kifolyatás során nyert vizet ivóvízként, illetve ételkészítési céllal felhasználni nem szabad.



- Tekintettel arra, hogy a forró víz fémoldó képessége a hideg vizénél nagyobb, emiatt főzés ivás céljából az OKI a hideg víz használatát javasolja.
- A csaptelepek perlátorát javasolt havonta vízköteleníteni, illetve fertőtleníteni. A csaptelepek tisztítása, fertőtlenítése során kizárólag olyan vegyszer alkalmazható, amely megfelel a 201/2001. (X.25) Kormányrendelet, illetve a 38/2003. (VII.7) ÉSzCsM-FVM-KvVM együttes rendeletben leírtaknak.
- A perlátor működési elvéből adódóan jelentős aeroszolt képez, így Legionella expozíció szempontjából fokozott kockázatot jelent. Ezért alkalmazása nem javasolt az egészségügyi intézmények fekvőbeteg ellátó szobáiban, illetve minden olyan helyen, ahol a hideg és / vagy használati melegvíz Legionella csíraszámra eléri a 49/2015 (XI.6.) EMMI rendelet alapján meghatározott beavatkozási szintet.



Vizsgajel (lásd a oldalon 76)

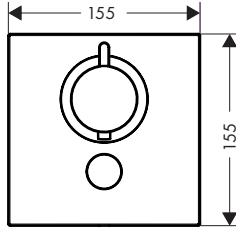
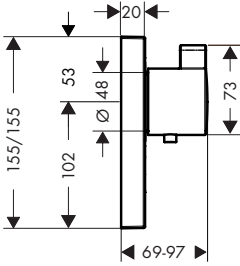
Hiba	Ok	Megoldás
Kevés víz	- a nyomás nem megfelelő	- a vezetékek nyomását ellenőrizni kell
	- a szabályozóegység szennyeződést felfogó szűrője koszos	- A termosztát előtt és a szabályozó egységen lévő szennyfogó szűrők megtisztítása
	- A zuhany szűrőtömitése koszos	- A zuhany és a cső közötti szűrőt ki kell tisztítani
	- A zuhany szűrőbetéttel koszos	- A zuhany és a cső közötti szűrőt ki kell tisztítani
Keresztfolyás, a melegvíz a csap zárt állapotában a hidegvíz vezetékbe áramlik és fordítva	- a visszafolyásgátló piszkos vagy hibás	- a visszafolyásgátlót tisztítani kell ill. ki kell cserélni
A kifolyóvíz hőmérséklete nem egyezik a termosztáton beállított hőmérséklettel	- a termosztát nem lett beszabályozva	- a termosztátot be kell szabályozni
	- túl alacsony melegvíz hőmérséklet	- a melegvíz hőmérsékletét 65 fokra kell felemelni
Nem lehetséges a hőmérséklet-szabályozás	- szabályozó egység elvízkövesedett	- szabályozó egység kicserélése
	- Újrainstallálásnál az alaptest rosszul csatlakozik (a hideget jobbra, a meleget balra vagy 180 fokkal elforgatva kell beszerelni)	- A funkcióblokkot 180 fokkal való elforgatás után beszerelni.
A biztonsági zár nyomógombja nem működik	- a rugó hibás - a nyomógomb vízköves	- a rugót ill. a nyomógombot ki kell tisztítani és enyhén be kell zsírozni ill. ki kell cserélni
A készülék szelepe nehezen jár	- Select Elzárószelep DN9 sérült	- Select Elzárószelep kicserélni
A zuhany vagy a kifolyó csepeg	- Select Elzárószelep DN9 sérült	- Select Elzárószelep kicserélni
A gombot nem lehet megnyomni ill. nincs funkciója	- A biztosítékot nem távolították el a zárószelepről	- Távolítsa el a biztosítékot a zárószelepről
A gomb szorul, nehezen jár	- A tömités már nem zsíros	- Zsírozza meg a tömitést
A gomb nem tart	- A Select adapter hibásan van lerövidítve	- A Select adaptert az 8 ábrának megfelelően lerövidíteni és beszerelni (lásd a oldalon 62) - A gombot először a rozettába teljesen benyomni és azután a rozettát felszerelni





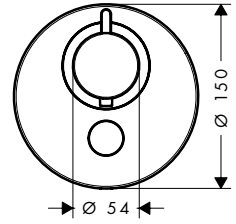
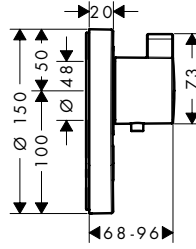
ShowerSelect

15761000 / 15761007



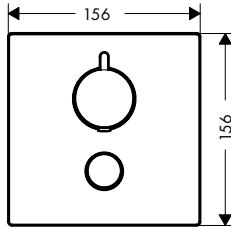
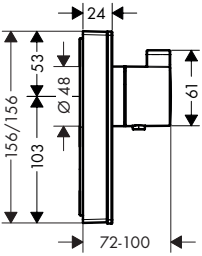
ShowerSelect S

15742000 / 15742007



ShowerSelect

15735400 / 15735407 /
15735600 / 15735607



ShowerSelect

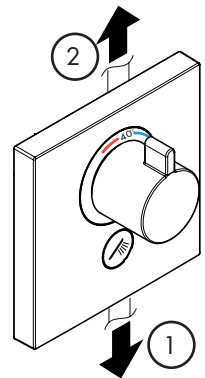
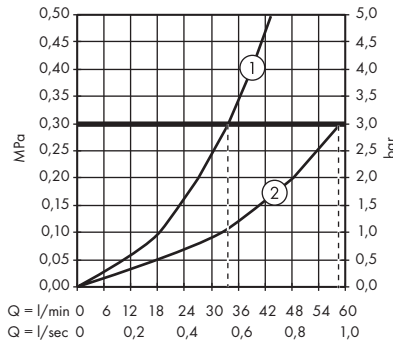
15761000 / 15761007

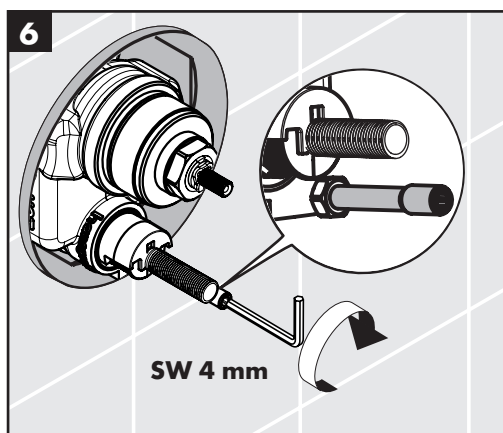
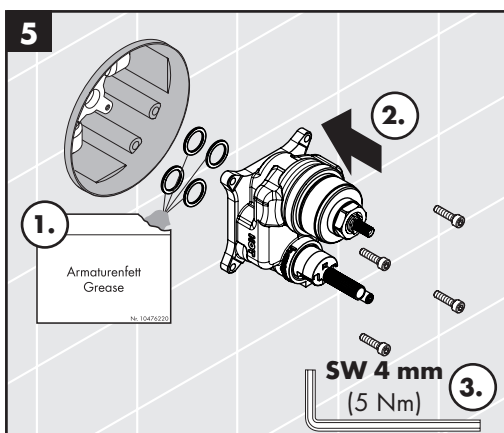
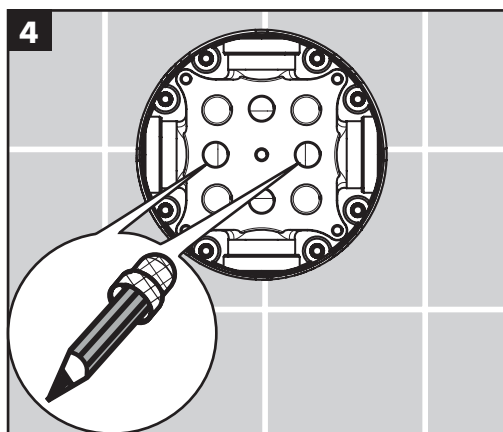
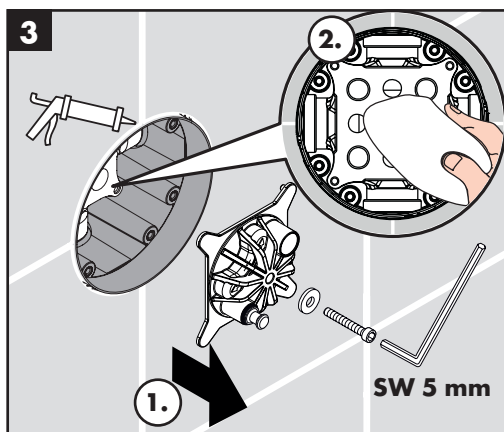
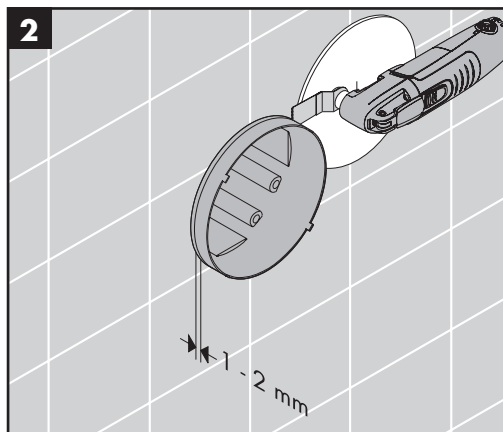
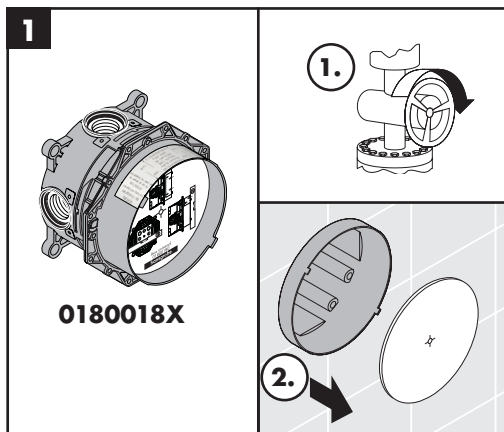
ShowerSelect S

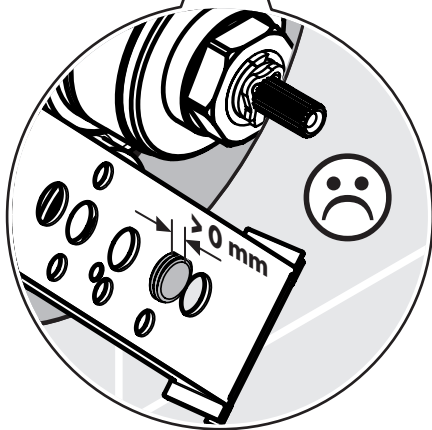
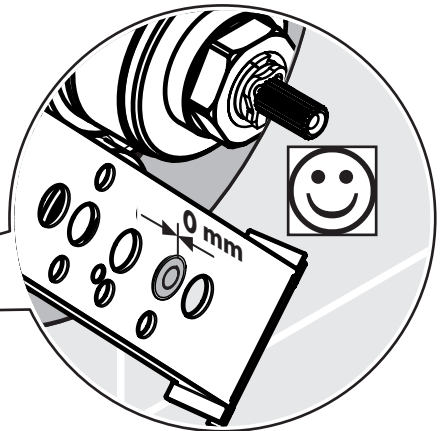
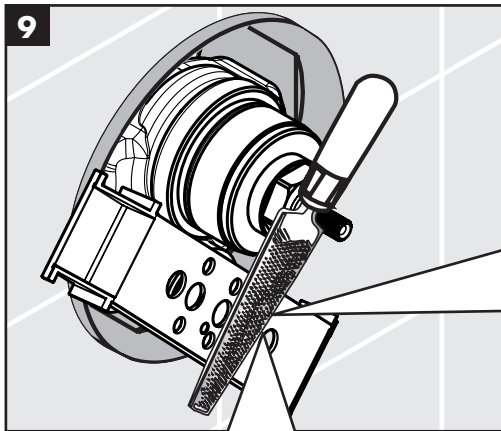
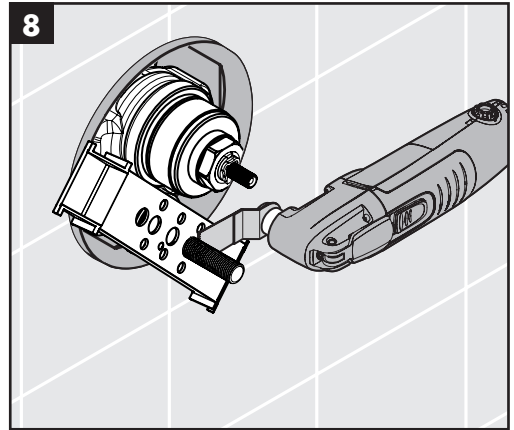
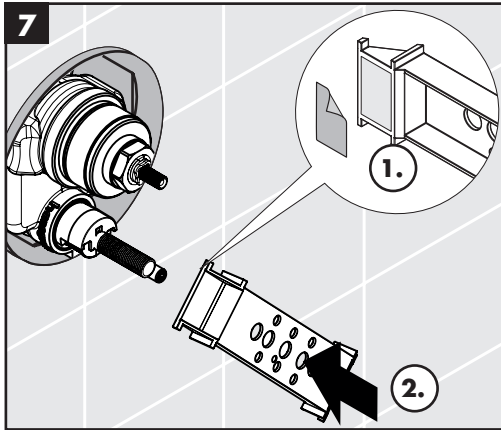
15742000 / 15742007

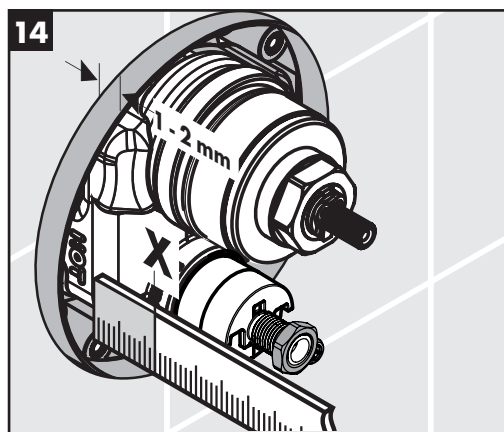
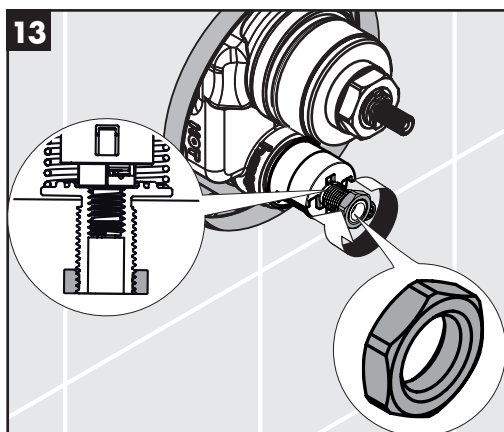
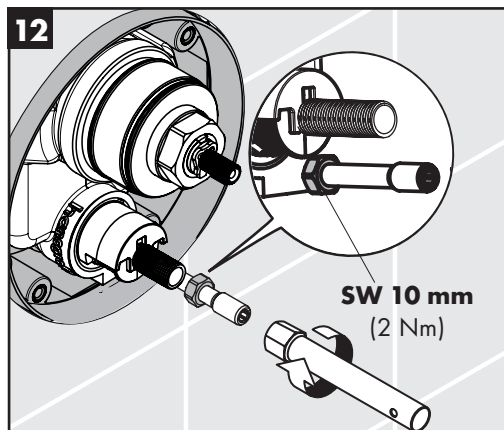
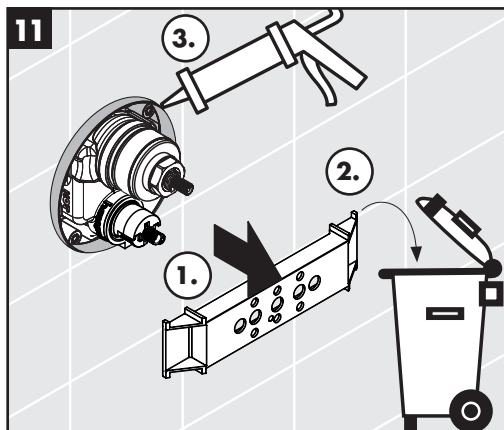
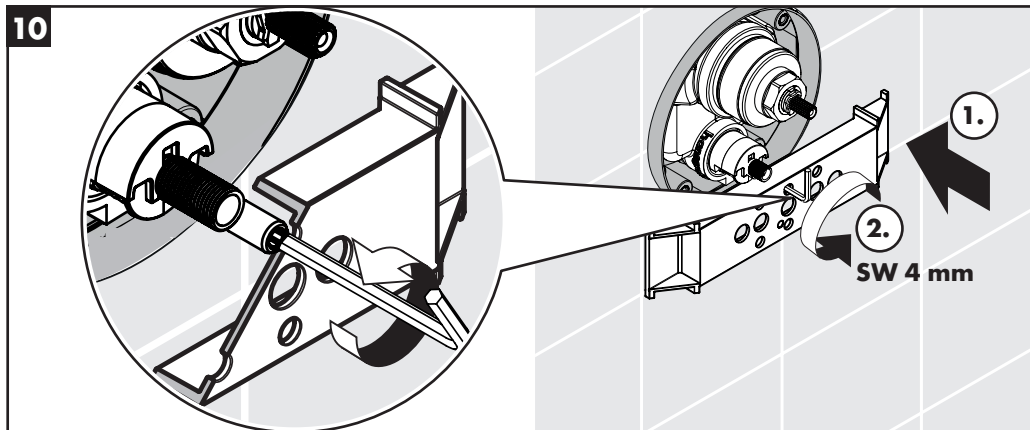
ShowerSelect

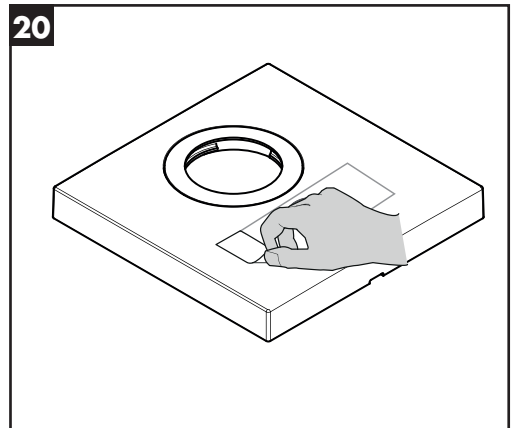
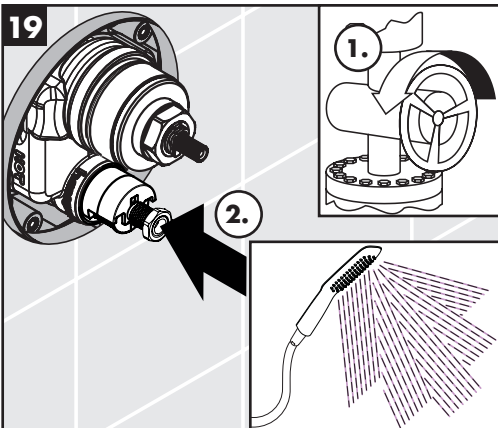
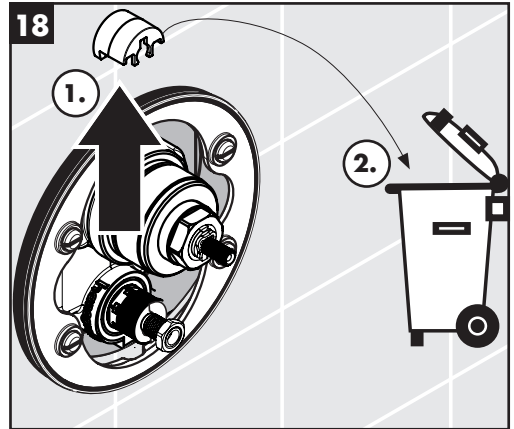
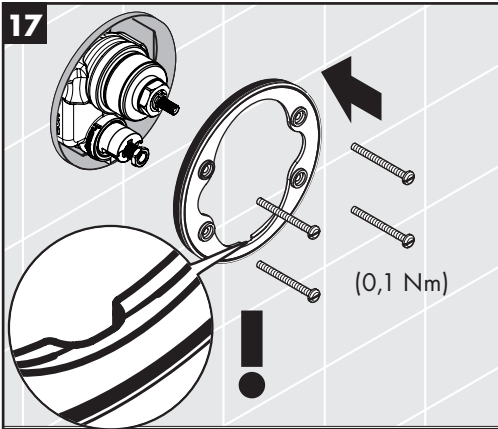
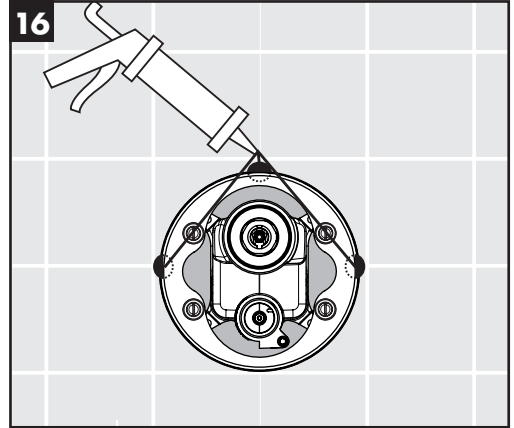
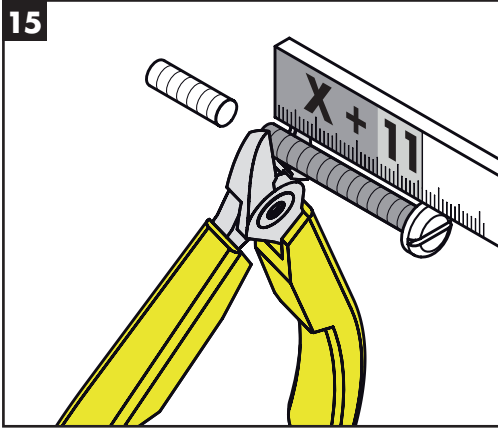
15735400 / 15735407 /
15735600 / 15735607

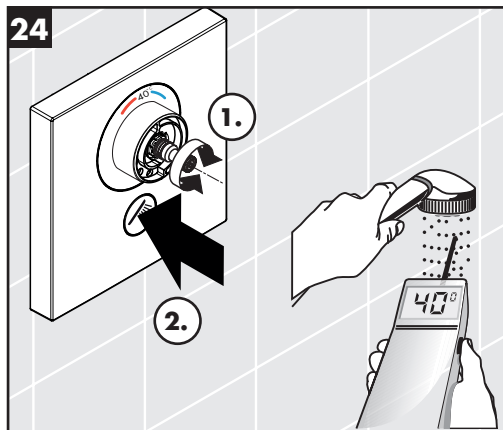
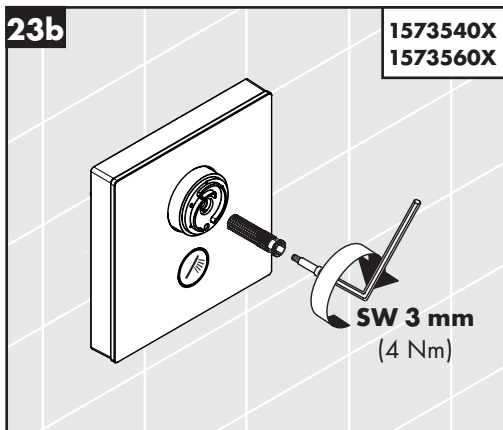
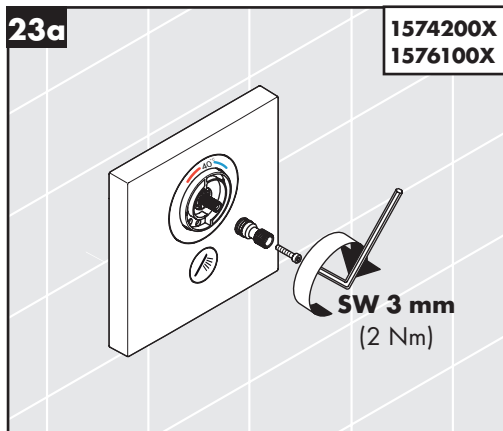
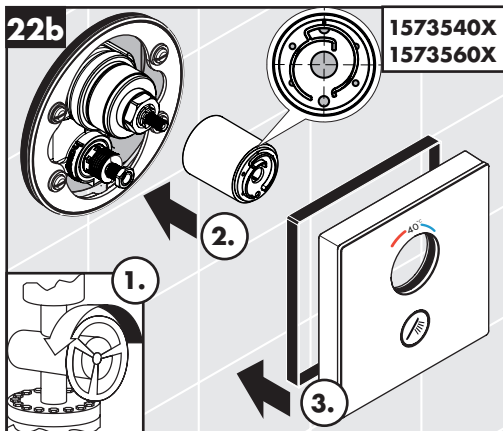
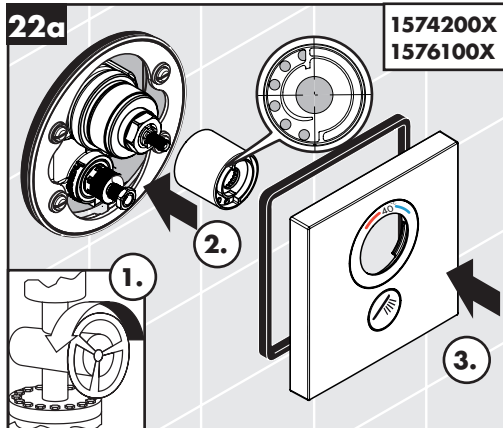
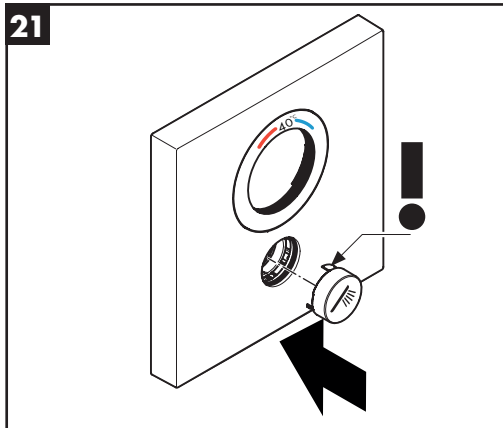


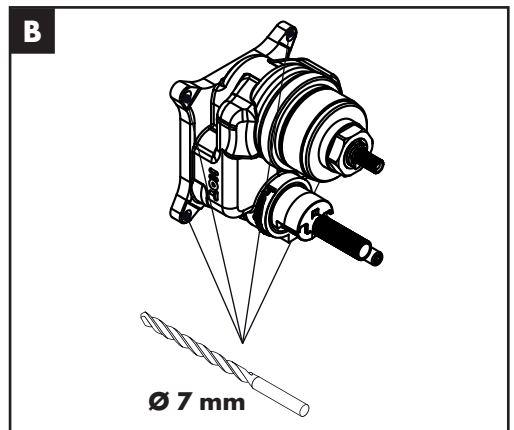
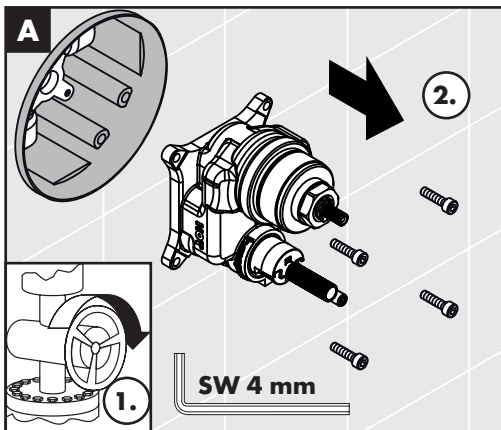
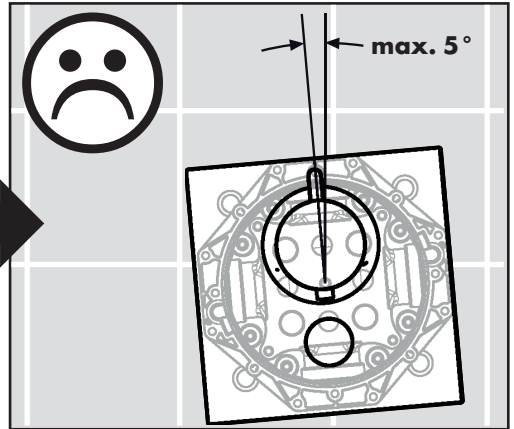
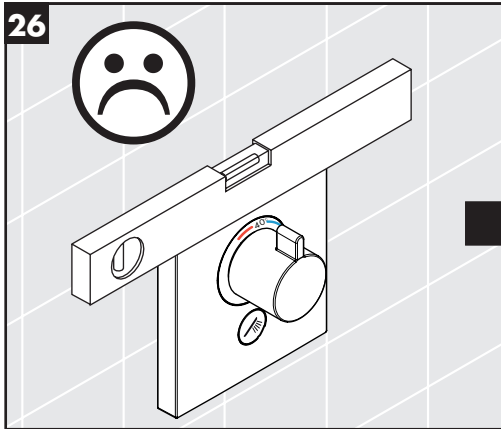
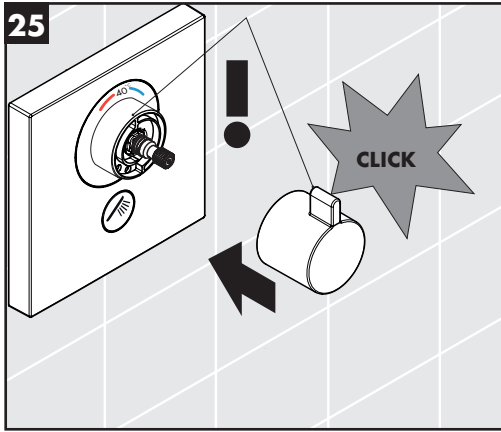


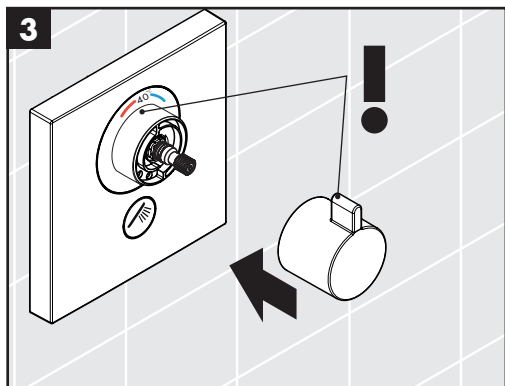
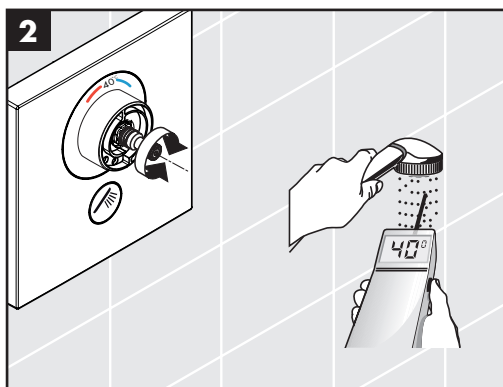
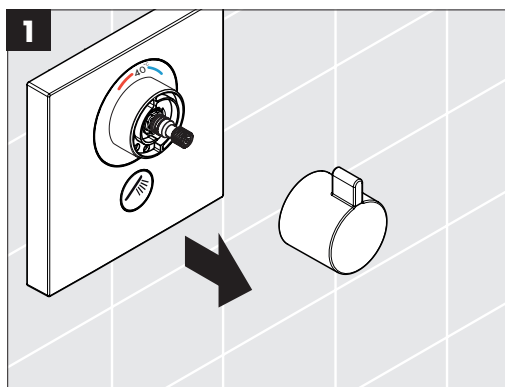
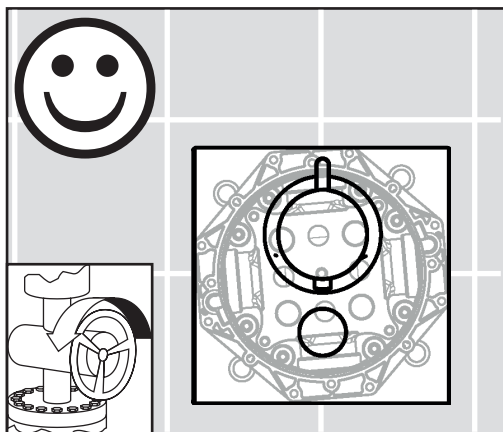
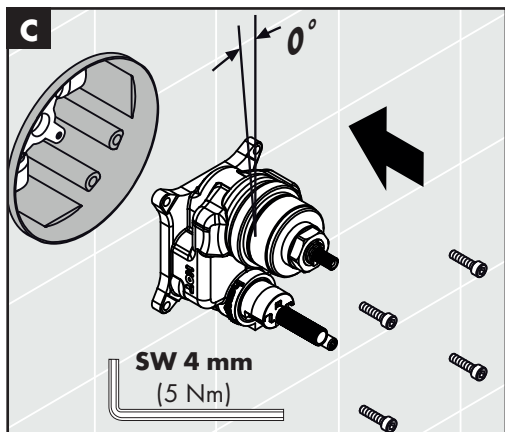


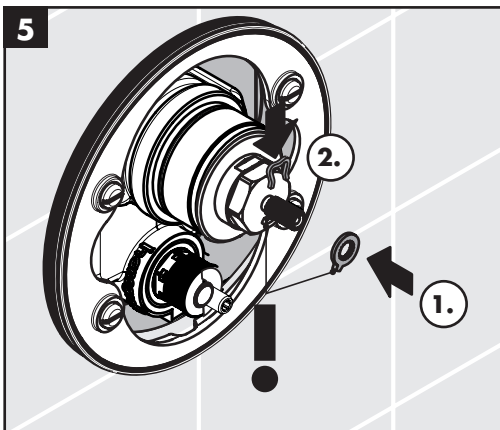
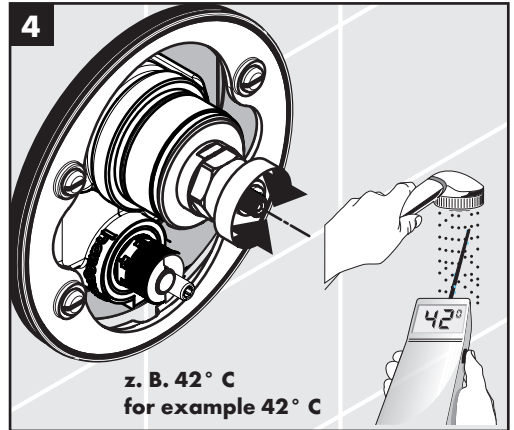
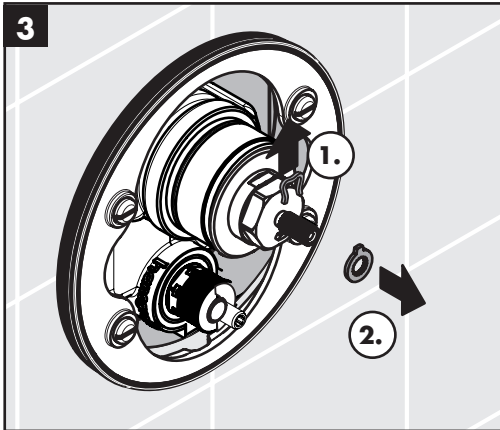
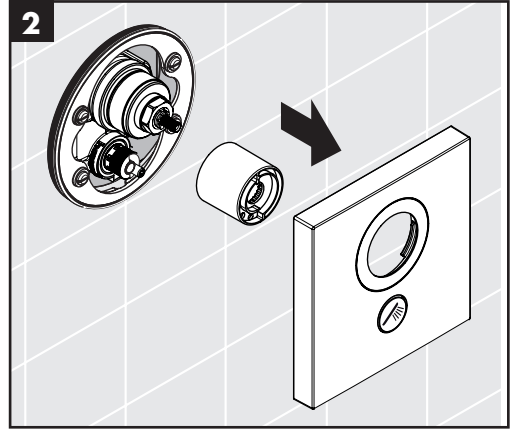
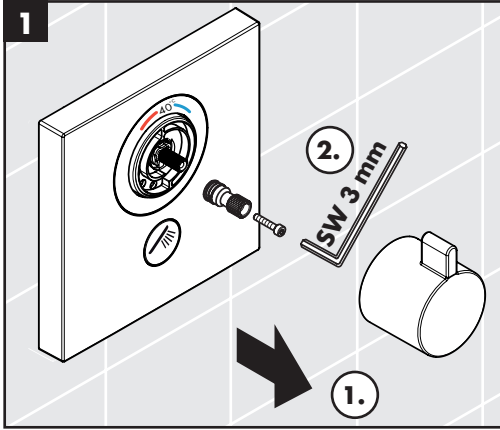


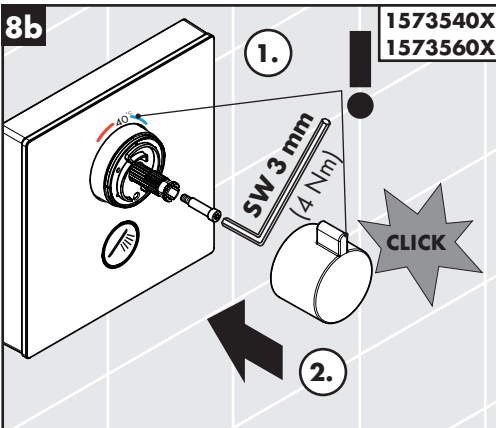
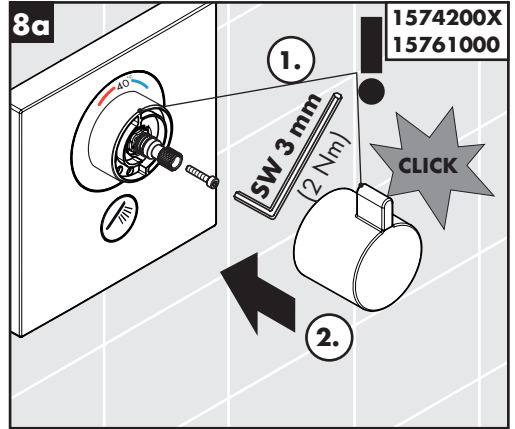
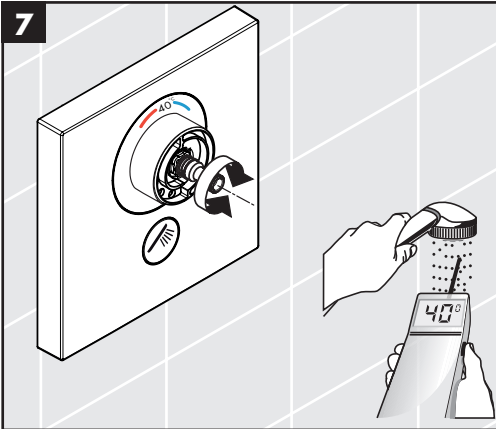
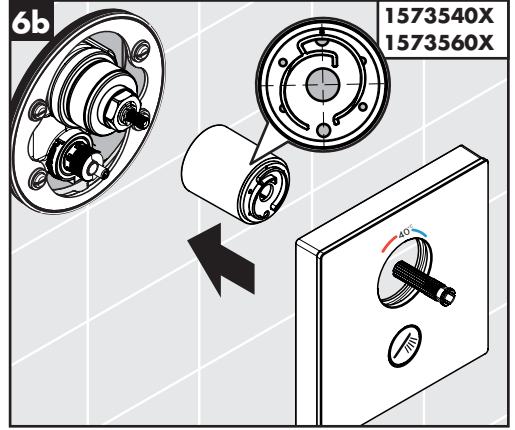
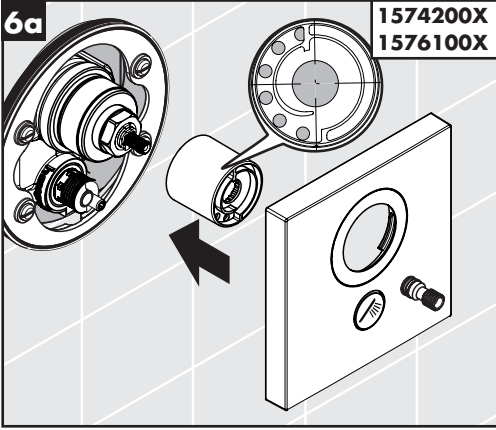


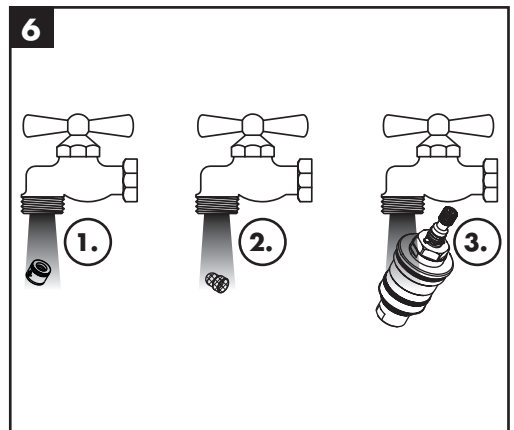
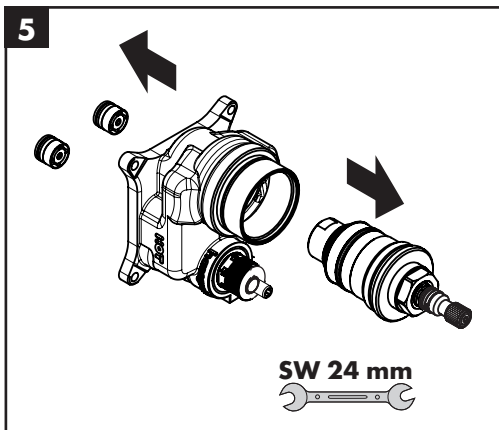
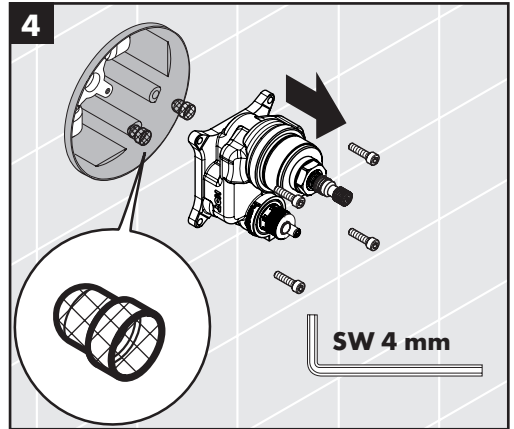
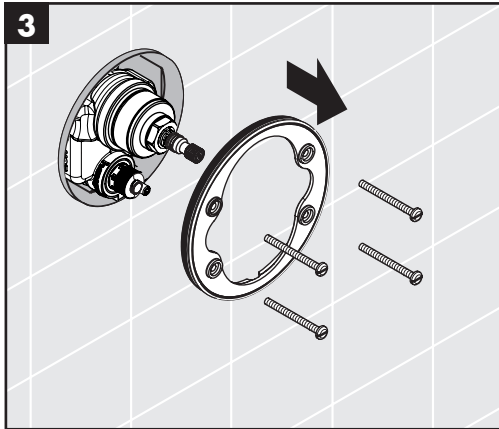
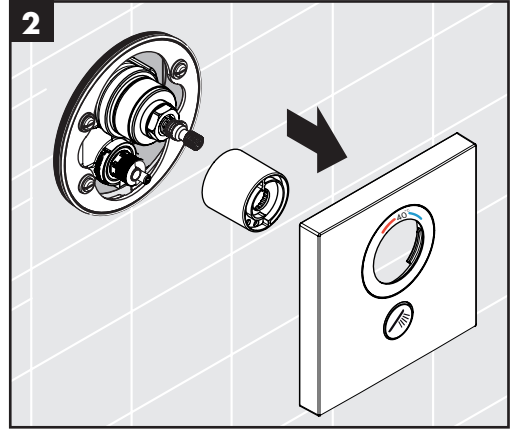
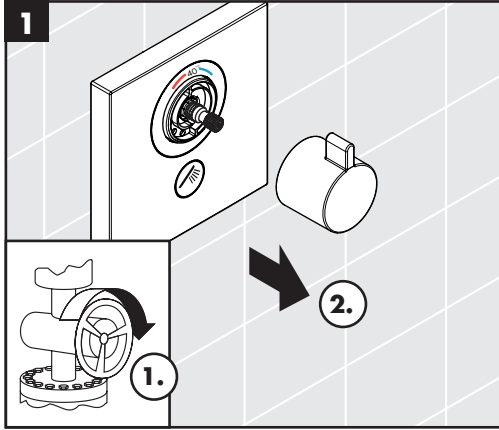







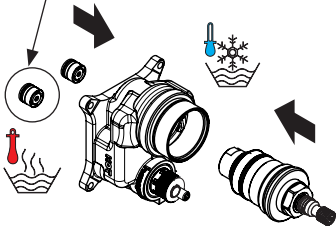






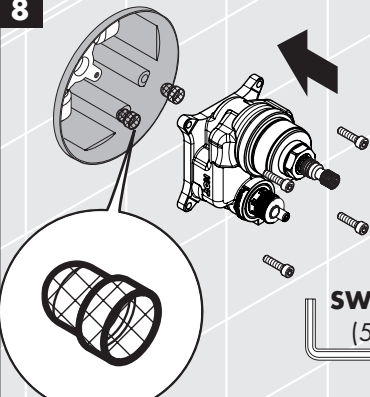


7  rot / rouge / red / rosso / rojo / rood / Rød / vermelho / czerwony / červená / 红色 / красный / piros / punainen / röd / raudona / crvena / kırmızı / roşu / κόκκινο / rdeča / punane / sarkana / rød / червено / e kuqe / أحمر



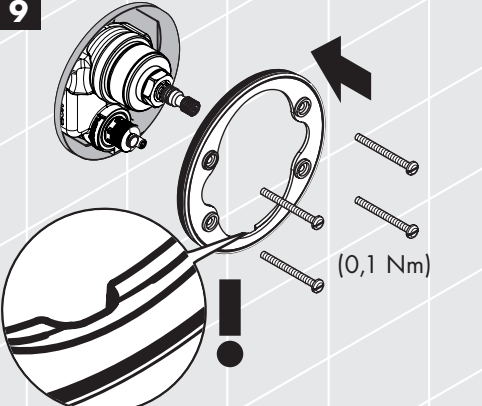
SW 24 mm
(15 Nm)

8



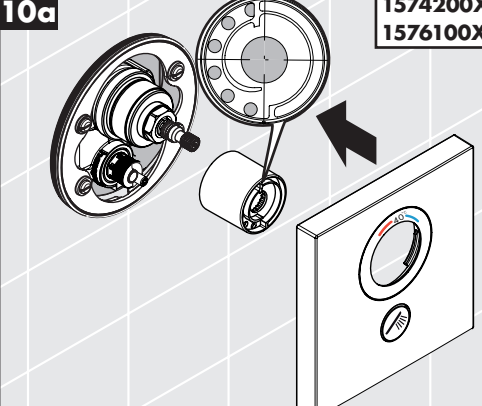
SW 4 mm
(5 Nm)

9



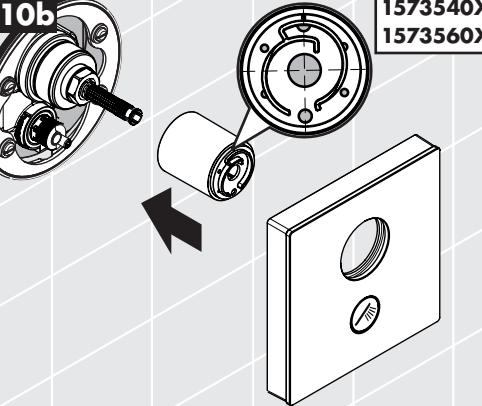
(0,1 Nm)

10a



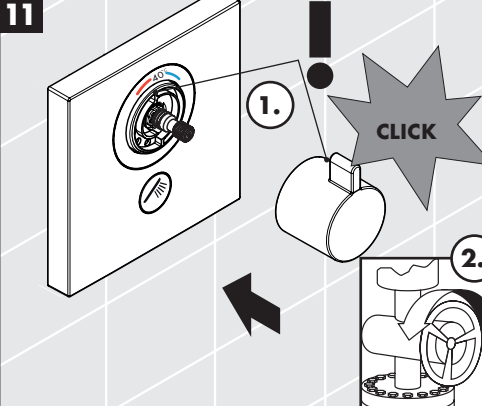
1574200X
1576100X


10b



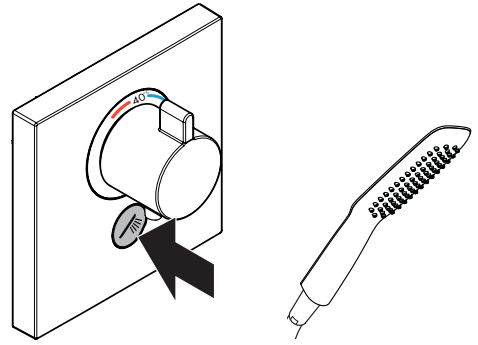
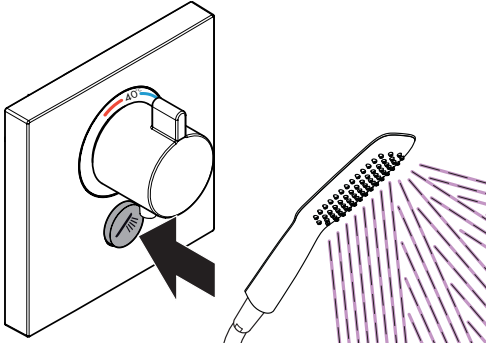
1573540X
1573560X

11



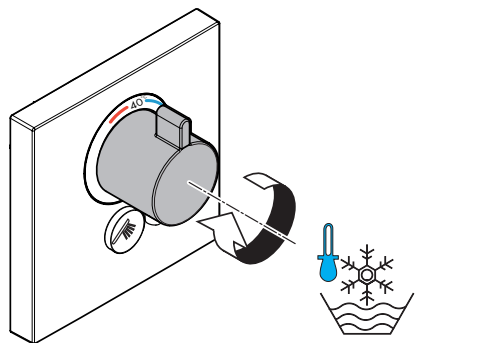
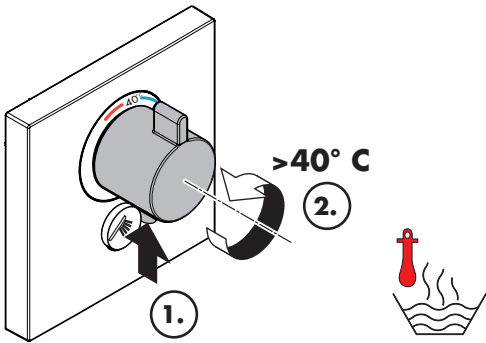
1.  **CLICK**

2.



öffnen / ouvert / open / aperto / abierto / open / åbne /
 abrir / otworzyć / otevřít / otvorit / 开 / открыть / nyitás /
 avaaaminen / öppna / atidaryti / Отваранье / açmak /
 deschide / ανοικτό / odpreti / avage / atvērt / otvoriti /
 åpne / отваряне / hare / فتح

schließen / fermé / close / chiudere / cerrar / sluiten /
 lukke / fechar / zamknąć / zavřít / uzavrieť / 关 /
 закрыть / bezárás / sulkeminen / stänga / uždaryti /
 Zatvaranje / karatmak / închide / κλειστό / zapreti /
 sulgege / aizvērt / zatvori / lukke / затваряне / mbylle /
 إغلاق



warm / chaud / hot / caldo / caliente / warm / varmt /
 quente / ciepła / teplá / teplá / 热 / горячая / meleg /
 lämmin / varmt / karštas / Vruća voda / sıcak / cald /
 ζεστό / toplo / kuum / karsts / topla / varm / тепло /
 i ngrohtë / ساخن

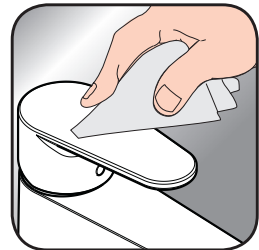
kalt / froid / cold / freddo / frío / koud / koldt / fria /
 zimna / studená / studená / 冷 / холодная / hideg /
 kylmä / kallt / šaltas / Hladno / soğuk / rece / κρύο /
 mrzlo / külm / auksts / hladno / kaldt / студено / i ftohtë /
 بارد



- DE** Reinigungsempfehlung / Garantie / Kontakt
- FR** Recommandation pour le nettoyage / Garanties / Contact
- EN** Cleaning recommendation / Warranty / Contact
- IT** Raccomandazione di pulizia / Garanzia / Contatto
- ES** Recomendaciones para la limpieza / Garantía / Contacto
- NL** Aanbevelingen inzake reiniging / Garantie / Contact
- DK** Rensning, anbefaling / Garanti / Kontakt
- PT** Recomendações de limpeza / Garantia / Contacto
- PL** Zalecenie dotyczące pielęgnacji / Gwarancja / Kontakt
- CS** Doporučení k čištění / Záruka / Kontakt
- SK** Odporúčania pre čistenie / Záruka / Kontakt
- ZH** 清洁指南 / 担保 / 接触
- RU** Рекомендации по очистке / Гарантия / Контакты
- HU** Tisztítási tanácsok / Garancia / érintkezés
- FI** Puhdistussuositus / Takuu / Kosketus
- SV** Rengöringsrekommendationer / Garanti / Contacto
- LT** Valymo rekomendacijos / Garantija / Kontaktai
- HR** Preporuke za čišćenje / Garancija / Kontakt
- TR** Temizleme önerisi / Garanti / Temas
- RO** Recomandări pentru curățare / Garanție / Contact
- EL** Σύσταση καθαρισμού / Εγγύηση / επαφή
- SL** Priporočilo za čiščenje / Garancija / Kontakt
- ET** Puhastussooitused / Garantii / Kontakt
- LV** Tīrīšanas ieteikumi / Garantija / Kontakti
- SR** Preporuke za čišćenje / Garancija / Kontakt
- NO** Anbefaling for rengjøring / Garanti / Kontakt
- BG** Препоръка за почистване / Гаранция / Контакт
- SQ** Këshilla rreth pastrimit / Garancia / Kontakt
- KO** 세정시 권장사항 / 품질보증 / 접촉
- AR** توصيات التنظيف / الضمان (الولايات المتحدة الأمريكية) / اتصال



[www.hansgrohe.com/
cleaning-recommendation](http://www.hansgrohe.com/cleaning-recommendation)



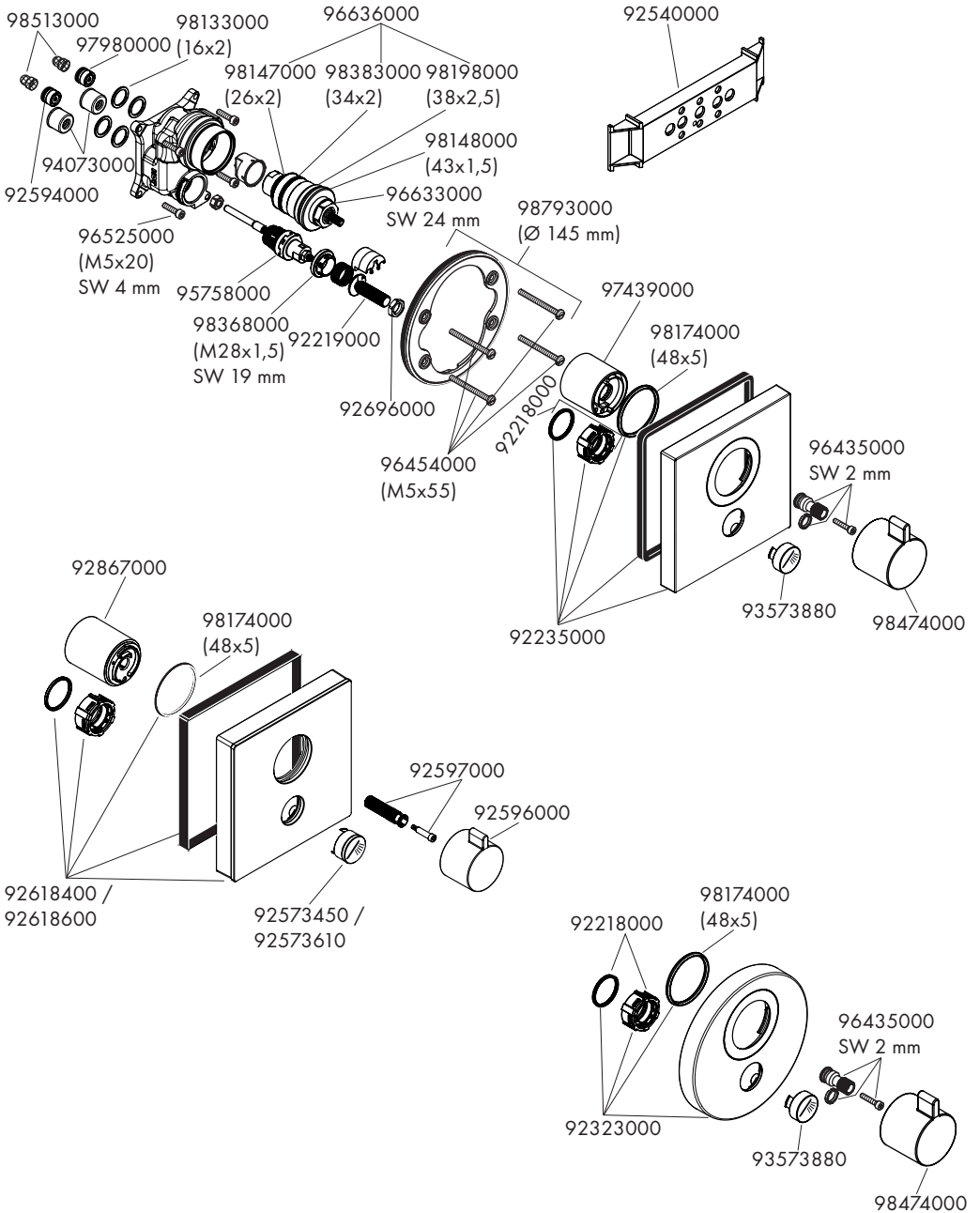
[www.hansgrohe.com/
cleaning-recommendation](http://www.hansgrohe.com/cleaning-recommendation)

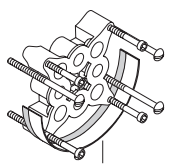


[www.hansgrohe.com/
cleaning-recommendation](http://www.hansgrohe.com/cleaning-recommendation)



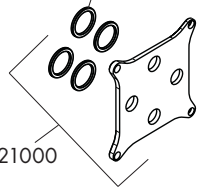
[www.hansgrohe.com/
cleaning-recommendation](http://www.hansgrohe.com/cleaning-recommendation)



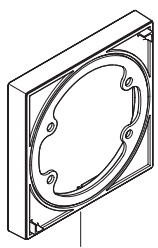


13595000
(25 mm)

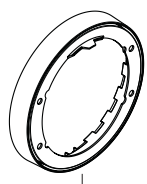
98133000
(16x2)



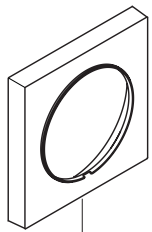
95521000
(1°)



13604000
(22 mm)




13597000
(22 mm)



13593000
(22 mm)



	P-IX	DVGW	NF	
15742000	PA-IX 28412/IC		X	X
15761000	PA-IX 28412/IC		X	X
15735XX0			X	X

