

Accura-Bohrkörper für Griffe
Accura drilling jigs for handles
La plaque Accura pour poignées
Accura-boorlichaam voor grepen

Accura-Bohrlehre, Set für Griffe besteht aus:

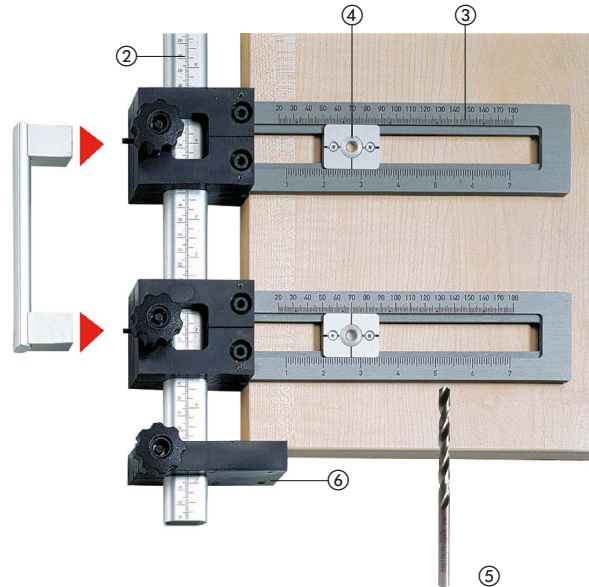
- 2 Accura-Bohrkörper für Griffe
 - 2 Bohrplatten mit Führungshülse für 5 mm-HSS-Spiralbohrer
 - 1 Accura-Schiene mit Maß-Skala in mm und Inch, Länge 500mm
 - 1 verstellbarer Anschlag für Fronten
- ② Accura-Schiene mit Mess-Skala in mm und Inch, mit Markierungspunkten „Raster 32“
- ┆ 500 mm
 - ┆ 1000 mm
 - ┆ 1500 mm
 - ┆ 2000 mm
- ③ Accura-Bohrkörper für Griffe, inkl. Bohrplatte mit Führungshülse für 5 mm-HSS-Spiralbohrer Aluminium/Kunststoff
- ④ Ersatzschieber mit Bohrbuchse für Accura-Bohrkörper für Griffe
- ⑤ Spiralbohrer 5 mm
- ⑥ Verstellbarer Anschlag für Fronten und einzelne (zerlegte) Korpusseiten, Kunststoff

Accura drilling gauge, kit for handles contains:

- 2 Accura drill templates for handles
 - 2 drill plates with guide sleeve for 5 mm high-powered high-speed steel twist drill
 - 1 Accura slide rail with measuring scale in mm and inch, Length 500mm
 - 1 adjustable stop for front edge alignment
- ② Accura rail with metric and imperial measuring scale, with "System 32" marking points
- ┆ 500 mm
 - ┆ 1000 mm
 - ┆ 1500 mm
 - ┆ 2000 mm
- ③ Accura drill template for handles, including drilling plate with guide sleeve for 5 mm HSS twist drill bits aluminium/plastic
- ④ Replacement slide rail with drilling bushes for Accura drilling templates for handles
- ⑤ 5 mm twist drill bit
- ⑥ Adjustable stop for fronts and individual (dismantled) cabinet sides, plastic

Gabarit de perçage Accura, kit pour poignées comprenant:

- 2 matrices de perçage Accura pour poignées
 - 2 plaques de perçage avec douille de guidage pour mèche à spirale à coupe rapide haute performance
 - 1 rail Accura avec graduation en mm et en pouces, Longueur 500mm
 - 1 butée réglable pour façades
- ② Rail Accura avec graduation en mm et en pouces, avec points de repérage système 32
- ┆ 500 mm
 - ┆ 1000 mm
 - ┆ 1500 mm
 - ┆ 2000 mm
- ③ Matrices de perçage Accura pour poignées, plaques de perçage avec douilles de guidage incl. pour mèche à spirale 5 mm aluminium/plastique
- ④ Coulisse de rechange avec douille de perçage pour matrices de perçage Accura pour poignées
- ⑤ Mèche à spirale 5 mm
- ⑥ Butée réglable pour façades et côtés de caisson (démontés), plastique



Accura-boormal, set voor grepen bestaat uit:

- 2 Accura-boorlichamen voor grepen
 - 2 Verstelbare boorhulzen voor 5mm HSS-spiraalboor
 - 1 Accura-rail 500 mm met maatverdeling in mm en inch
 - 1 instelbare aanslag voor frontplaten
- ② Accura-rail met maatverdeling in mm en inch, met markeringspunten voor "Systeem 32"
- ┆ 500 mm
 - ┆ 1000 mm
 - ┆ 1500 mm
 - ┆ 2000 mm
- ③ Accura-boorlichaam voor grepen, boorplaat met boorhuls voor 5 mm HSS-spiraalboor aluminium/kunststof
- ④ Vervang- en verstelbare boorhulzen voor Accura-boorlichaam
- ⑤ Spiraalboor 5 mm
- ⑥ Instelbare aanslag voor fronten en aparte (gedemonteerde) kastzijwanden uit kunststof

	┆	□
2	500	0 044 763 1
2	1000	0 070 264 1
2	1500	0 070 264 1
2	2000	0 020 014 1
3		0 044 765 1
4		0 044 767 1
5		0 044 766 1
6		0 070 266 1