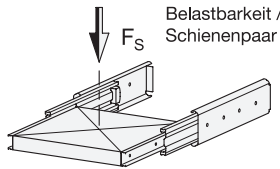
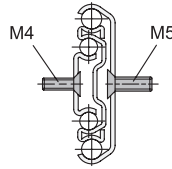


Befestigungsschrauben



2 Form

B mit Stoppgummi

3 Kennziffer

2 Befestigung über Senkbohrungen



l ₁	l ₂ ⁺⁴ ₋₄ Hub	l ₃	F _S pro Paar in N	
			bei 10.000 Zyklen	bei 100.000 Zyklen
400	400	800	1700	1030
450	450	900	1900	1160
500	500	1000	2120	1250
550	550	1100	2300	1400



l ₁	l ₂ ⁺⁴ ₋₄ Hub	l ₃	F _S pro Paar in N	
			bei 10.000 Zyklen	bei 100.000 Zyklen
600	600	1200	2300	1450
700	700	1400	2280	1450
800	800	1600	2190	1550

Ausführung

- Schienenprofil
Stahl, verzinkt, blau passiviert
- Kugeln
Wälzlagerstahl, gehärtet
- Kugelkäfig
Stahl, verzinkt
- Stoppgummi
Kunststoff / Elastomer
- Selbststeizug
Edelstahl / Kunststoff
- Einsatztemperatur -20 °C bis 100 °C
- RoHS



Hinweis

Teleskopschienen mit Selbststeizug GN 1432 werden vertikal und paarweise verbaut. Der Hub erreicht ≈ 100 % der Nennlänge l₁ (Vollauszug).

Die Teleskopschienen werden im **Paar** geliefert. Der Einbau kann aufgrund der Mechanik beliebig links- oder rechtsseitig am Auszug erfolgen. Die Erreichbarkeit aller Montagebohrungen wird durch Hilfsbohrungen sichergestellt. Weitere produktionsbedingte Bohrungen können vorhanden sein, es sind jedoch nur die Montagebohrungen abgebildet.

siehe auch...

- Zusammenstellung der Teleskopschienen-Bauarten → Seite 1852
- Technische Hinweise zu Teleskopschienen → Seite 1898 ff.
- Teleskopschienen GN 1422 (mit Selbststeizug) → Seite 1875
- Teleskopschienen GN 1424 (mit gedämpftem Selbststeizug) → Seite 1878

Auf Anfrage

- andere Längen und Bohrungsabstände
- andere Befestigungsoptionen
- mit Arretierung (vorne)
- andere Oberflächen
- mit Aufschlagwinkel

Bestellbeispiel

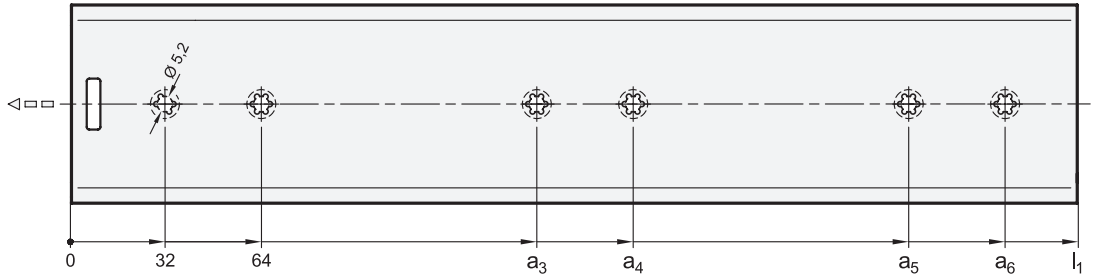
GN 1432-550-B-2-ZB

- 1 l₁
- 2 Form
- 3 Kennziffer
- 4 Oberfläche

3.1
3.2
3.3
3.4
3.5
3.6
3.7
3.8
3.9

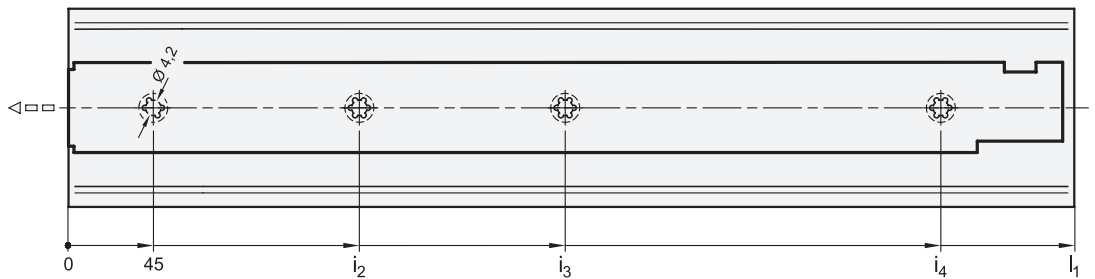


Montagebohrungen - Außenschiene



l_1	a_3	a_4	a_5	a_6
400	288	320	-	-
450	288	320	-	-
500	352	384	-	-
550	352	384	-	-
600	448	480	-	-
700	448	480	-	-
800	384	416	672	704

Montagebohrungen - Innenschiene



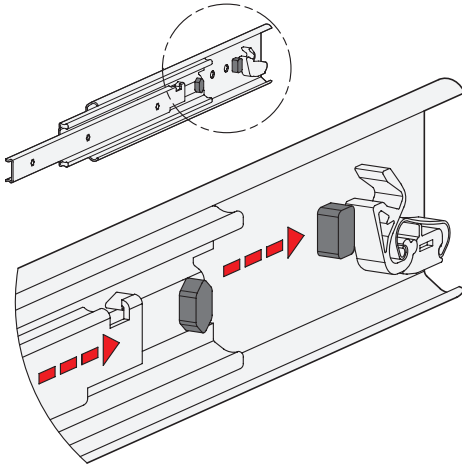
l_1	i_2	i_3	i_4
400	173	333	-
450	205	397	-
500	237	461	-
550	269	493	-
600	173	301	557
700	173	333	653
800	205	397	749

Befestigungsschrauben

Um die genannten Belastungskräfte F_S sicher in die Umgebungskonstruktion abzuleiten, müssen alle vorhandenen Senkbohrungen der Außen- sowie Innenschiene verwendet werden. Das Weglassen von Befestigungsschrauben reduziert die angegebene Belastbarkeit entsprechend. Die Montage kann mit folgenden Schrauben durchgeführt werden:

Bezeichnung - Norm	Außenschiene	Innenschiene
Senkschraube mit Kreuzschlitz DIN 965	M 5	M 4
Senkschraube mit Kreuzschlitz DIN 7997	Größe 5	Größe 4 / 4,5

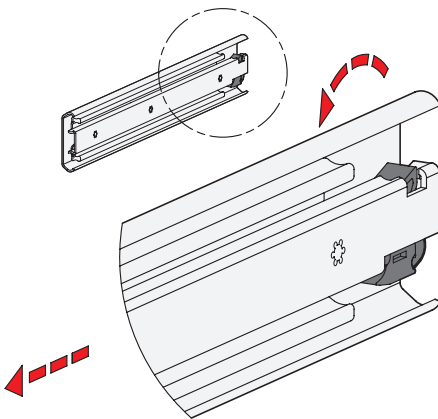
Stoppgummi



Die Stoppgummi der Form B dämpfen das Anschlagen der Schiene in der jeweiligen Endstellung. Dadurch wird die Geräusentwicklung minimiert und die Lebensdauer erhöht. Teils versteckt, teils sichtbar an den Schienen angebracht sind sie bzgl. Gestalt, Werkstoff und Härte auf die jeweiligen Anforderungen abgestimmt.

Treten in Auszugsrichtung größere statische oder dynamische Belastungen auf, sollten diese durch externe Anschlagelmente aufgenommen werden.

Selbsteinzug



Teleskopschienen GN 1432 sind mit einem integrierten Selbsteinzug versehen, wodurch der Bedienkomfort beim Schließen von Auszügen wesentlich verbessert wird.

Die Schienen werden mittels Einzugsmechanik auf den letzten 22 mm Hub selbsttätig mit einer Kraft von ca. 30 Newton je Schienenpaar in die hintere Endposition eingezogen und dort gehalten. Beim Öffnen des Auszugs muss diese Kraft entsprechend überwunden werden.

Der Selbsteinzug ist zudem so ausgelegt, dass dieser bei ruckartigem oder zu schnellem Öffnen bzw. Schließen des Auszugs entkoppelt und nicht zerstört wird. Beim darauf folgenden Hub rastet der Selbsteinzug wieder automatisch ein, so dass die Funktion sichergestellt bleibt.

