

Aufbau

- 1 Drücken Sie je eine Stuhlrolle in die fünf Öffnungen des Fußkreuzes. Stecken Sie die Gasfeder mittig in das Fußkreuz. Entfernen Sie (falls vorhanden) vor dem Einbau die Schutzkappe vom Auslösepin der Gasfeder. Diese lässt sich leicht entfernen.
- 2 Befestigen Sie die Rückenlehne am Sitzteil.
- 3 Montieren Sie die Armlehnen an Sitz und Rücken.
- 4 Befestigen Sie die Mechanik am Sitzteil.
- 5 Setzen Sie das Sitzteil auf die Gasdruckfeder.
- 6 Setzen Sie sich nun mehrmals auf den Stuhl, damit die Verbindung zwischen Sitz, Gasfeder und Fuß gefestigt wird. Anschließend können Sie die Gasfeder bedienen und die Stuhlhöhe individuell einstellen.

Assembly

- 1 Insert the five castors into designated holes at the bottom of the 5-star base. Insert the gaslift into the center of the base. If present, remove the plastic protective cap from the gas lift.
- 2 Mount the backrest onto the seat.
- 3 Mount the armrests onto the seat and the backrest.
- 4 Mount the mechanism onto the seat.
- 5 Place the seat onto the gaslift.
- 6 Repeatedly sit onto the chair, so that the connections between the seat, gaslift and foot tighten. Now you can adjust the chair to your individual needs.

Sicherheitshinweis Gasfeder:

Gasfeder nie selbst zerlegen, einstechen oder öffnen. Korpus steht unter Druck.

Caution Gaslift:

Never disassemble, puncture or open Gas spring. Gas cylinder is under pressure.

#	Bezeichnung	Stück
A	Rolle	5x
B	Fußkreuz	1x
C	Gasfeder	1x
D	Mechanik	1x
E	Armlehne	2x
F	Rückenlehne	1x
G	Sitzteil	1x
H	Zubehör	
H1	Schraube M6x20	2x
H2	Schraube M6x30	2x
H3	Schraube M6x25	4x
H4	Schraube M8x45	4x
H5	Abdeckung	4x
H6	Beilagscheibe 6mm	8x
H7	Inbus 5mm	1x
H8	Inbus 6mm	1x

#	Part	Count
A	Castor	5x
B	Base	1x
C	Gas lift	1x
D	Mechanism	1x
E	Armrest	2x
F	Backrest	1x
G	Seat	1x
H	Accessory	
H1	Screw M6x20	2x
H2	Screw M6x30	2x
H3	Screw M6x25	4x
H4	Screw M8x45	4x
H5	Cover	4x
H6	Washer 6mm	8x
H7	Allen wrench 5mm	1x
H8	Allen wrench 6mm	1x

XXL G 600

Aufbauanleitung Assembly instructions

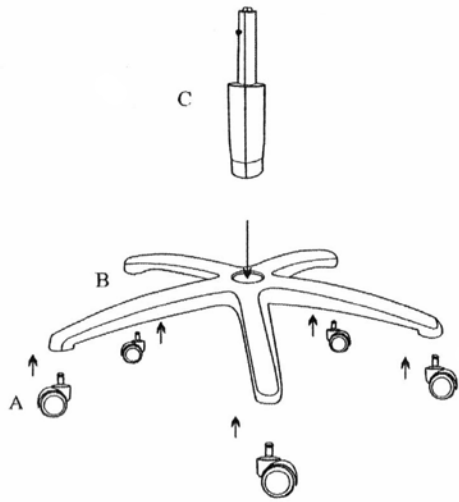


Praktischer Tipp!

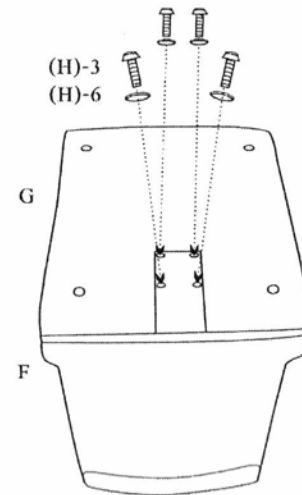
So stellen Sie Ihren neuen Bürostuhl richtig ein!

hjh.[®]
OFFICE

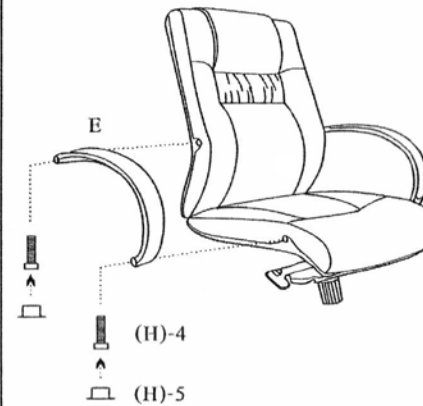
1



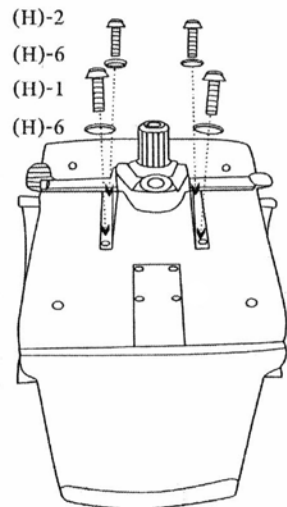
2



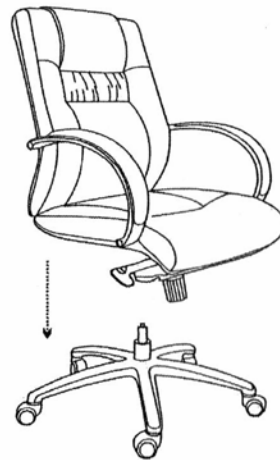
3



4



5



6



Hinweis / Remark

Packen Sie zunächst alle Teile der Lieferung aus und prüfen Sie diese auf eventuelle Transportschäden. Um einen leichten Aufbau zu gewährleisten, empfehlen wir alle Schrauben nur leicht anzuziehen. Erst nachdem alle Schrauben in das jeweilige Gewinde eingeführt wurden sollten diese fest angezogen werden.

At first please take all parts out of the box and inspect them for possible transport loss/damage. In order to guarantee easy setup we recommend that you initially tighten the screws just enough to hold, then tighten them firmly when all screws are in place.

Darstellung kann von tatsächlicher Ausführung abweichen. Illustration may vary from the actual product.

*Siehe Rückseite für weitere Informationen.
See the back of this sheet for further information.*

Rollen / Castors

Die werkseitig mitgelieferten Rollen eignen sich nur für Teppichböden. Für Hartböden, wie zum Beispiel Parkett, Laminat oder Fliesenboden benötigen Sie spezielle Hartbodenrollen, die Sie bei uns als Zubehör erhalten.

The castors provided by the manufacturer are suitable for carpeted floors. We recommend for linoleum, wood, tile or stone floors our hard floor castors available in our accessory assortment.