

Teller für Stellfüße aus Zinkdruckguss oder Edelstahl, Form C

Artikelbeschreibung/Produktabbildungen



Beschreibung

Werkstoff:

Teller Zinkdruckguss oder Edelstahl 1.4305.

Ausführung:

Teller Zinkdruckguss schwarz pulverbeschichtet. Teller Edelstahl blank.

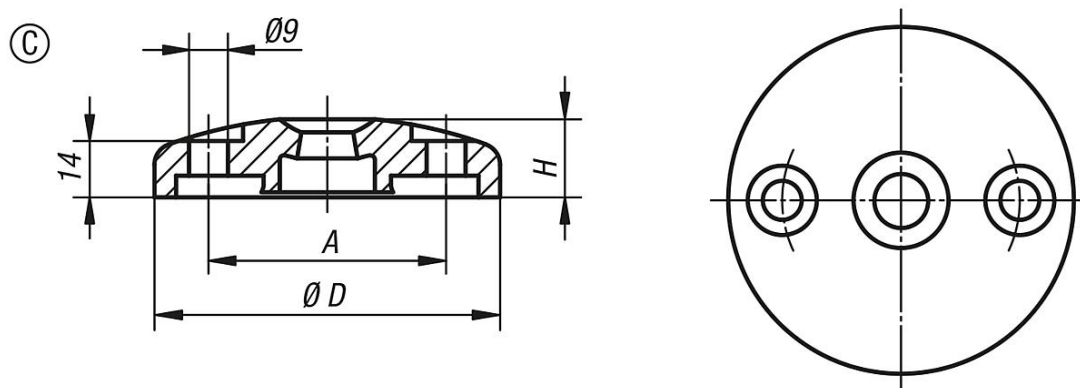
Hinweis:

Stellfüße werden aus einem Teller und einer Gewindespindel zusammengestellt.

Jeder Teller kann mit jeder Gewindespindel kombiniert werden.

Passende Gewindespindeln siehe K0427.

Zeichnungen



Artikelübersicht

Bestellnummer	Form	Material Grundkörper	D	A	H	Belastbarkeit max. kN
K0425.30801	C	Zink	80	55	18	35
K0425.31001	C	Zink	100	74	18	35
K0425.30802	C	Edelstahl	80	55	18	45
K0425.31002	C	Edelstahl	100	74	18	45